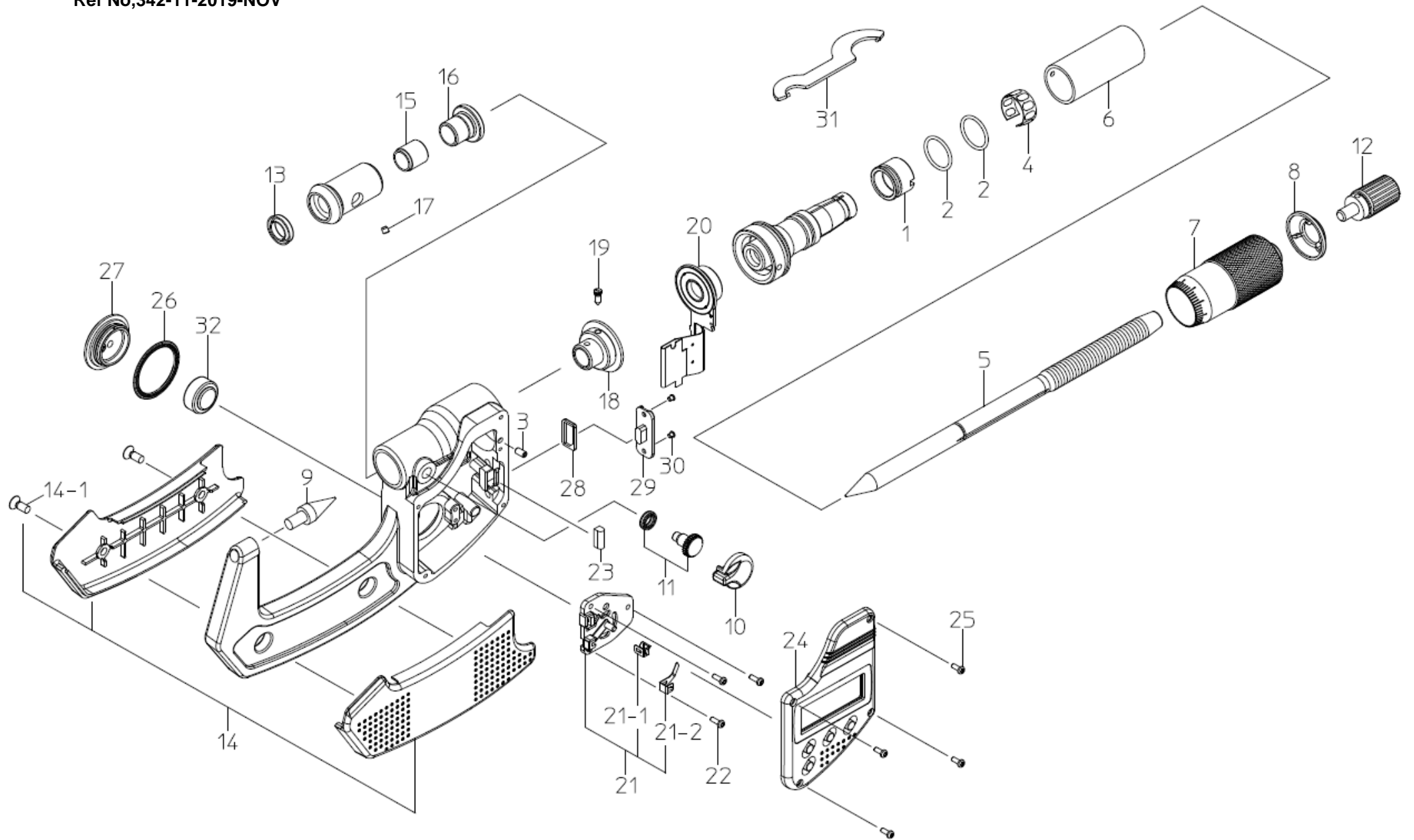


Ref No,342-11-2019-NOV



書類NO. 342-11

KEY NO.	ブヒンメイ	PART NAME	販売区分 CATEGORY	CODE NO. コードNO.						備考 COMMENTS
				342-251-30 CPM15-25MX	342-252-30 CPM15-50MX	342-253-30 CPM15-75MX	342-261-30 CPM30-25MX	342-262-30 CPM30-50MX	342-263-30 CPM30-75MX	
				342-351-30 CPM15-1"MX	342-352-30 CPM15-2"MX	342-353-30 CPM15-3"MX	342-361-30 CPM30-1"MX	342-362-30 CPM30-2"MX	342-363-30 CPM30-3"MX	
1	テーパナット	NUT ADJ.	Y	04AAA516						
2	Oリング	O-RING	Y	04AAA565						
3	6カクアナツキトメネジ (M2X4)	SET SCREW (M2X4)	Y	04AAB977						
4	ハネリング	SPRING	Y	305461						
5	スピンドル (ミリ)	SPINDLE (MM)	Y	04AAA743			04AAA745			
	スピンドル (インチ)	SPINDLE (INCH)	Y	04AAA744			04AAA746			
6	カイトウ (ミリ)	OUTER SLEEVE (MM)	Y	307681	307682	307683	307681	307682	307683	
	カイトウ (インチ)	OUTER SLEEVE (INCH)	Y	307693						
7	シンブル (ミリ)	THIMBLE (MM)	Y	04AAA470						
	シンブル (インチ)	THIMBLE (INCH)	Y	04AAA471						
8	シンブルキャップ	THIMBLE CAP		04AAA472						
9	アンビル	ANVIL	Y	200761			200762			
10	クランプノブ	CLAMP KNOB		04AAC089						圧入/press fit
11	クランプネジクミタテ	CLAMP SCREW ASSY		04AZB602A						注記/Note
12	ラチェットストップクミタテ	RATCHET STOP ASSY		04GZA239						
13	パッキン	RUBBER SEAL	Y	308563						
14	フレームカバークミタテ (ミリ)	FRAME COVER ASSY (MM)		04AZB735	04AZB736	04AZB737	04AZB741	04AZB742	04AZB743	
	フレームカバークミタテ (インチ)	FRAME COVER ASSY (INCH)		04AZB738	04AZB739	04AZB740	04AZB744	04AZB745	04AZB746	
14-1	サラコネジ (M2.6X7)	SCREW (M2.6X7)		04AAA484						
15	クランプカラー	CLAMP COLLAR	Y	04AAB473						
16	チョウセイネジ	ADJUSTMENT SCREW	Y	04AAA486A						
17	6カクアナツキトメネジ (M2X2)	SET SCREW (M2X2)	Y	309289						
18	ロータサブクミタテ	ROTOR SUB ASSY	Y	04AZB061B						
19	キーピス	KEY SCREW	Y	04AAB477						
20	ステータクミタテ	STATOR ASSY	Y	04AZB617						
Key No11: 互換性あり 2019年12月度生産分より変更										
Key No11: No. 04AZB602A is compatible with the old model. Will change at the production in December 2019.										

**342**

COOLANT PROOF POINT  
MICROMETERS Series342

Ref. No. 342-11-2019-NOV 1/2

342シリーズ(CPM-MX)  
クーラントプルーフポイントマイクロメータ

**342**

書類NO. 342-11

KEY NO.	ブヒンメイ	PART NAME	販売区分 CATEGORY	CODE NO. コードNO.						備考 COMMENTS
				342-251-30 CPM15-25MX	342-252-30 CPM15-50MX	342-253-30 CPM15-75MX	342-261-30 CPM30-25MX	342-262-30 CPM30-50MX	342-263-30 CPM30-75MX	
				342-351-30 CPM15-1"MX	342-352-30 CPM15-2"MX	342-353-30 CPM15-3"MX	342-361-30 CPM30-1"MX	342-362-30 CPM30-2"MX	342-363-30 CPM30-3"MX	
21	電池ケースミタテ	BATTERY BOX ASSY	Y	04AZB619						
21-1	電池プラスタン	PLUS CONTACT	Y	04AAA495						
21-2	電池マイナスタン	MINUS CONTACT	Y	04AAB463						
22	ナベコネジ (M1.4X4)	SCREW (M1.4X4)	Y	04GAA905						
23	インタコネクタ (シュツリョクヨウ)	INTER CONNECTOR, OUTPUT	Y	09GAA368						
24	ヒョウジモジュールミタテ (ミリ)	PANEL MODULE ASSY (MM)	Y	04AZB620K	04AZB620L	04AZB620M	04AZB620K	04AZB620L	04AZB620M	注記/Note
	ヒョウジモジュールミタテ (インチ)	PANEL MODULE ASSY (INCH)	Y	04AZB620P	04AZB620Q	04AZB620R	04AZB620P	04AZB620Q	04AZB620R	
25	ナベコネジ (M1.4X4)	SCREW (M1.4X4)		04AAA566						
26	電池フタパッキン	BATTERY LID PACKING		04AAC123A						注記/Note
27	電池フタ	BATTERY LID		04AAC124						
28	コネクタパッキン	CONNECTOR PACKING		04AAC126A						注記/Note
29	カバー	CONNECTOR COVER		04AAA514						
30	ナベコネジ (M1.7X2.5)	SCREW (M1.7X2.5)		09GAA376						
31	スパナ	SPANNER		301336						
32	1ケイリバッテリーパック	BATTERY		938882						
	トリアツカイセツメイシヨ	USERS MANUAL		99MAB038M						
	【オプション】	【OPTION】								
	セツゾクケーブル 1M	SPC CABLE 1M		05CZA662						
	セツゾクケーブル 2M	SPC CABLE 2M		05CZA663						
	【包装資材】	【PACKING】								
	カクノウハコ	HOUSING CASE		04MAA214	04MZA159	04MZA160	04MAA214	04MZA159	04MZA160	
	ケショウケース	PAPER CASE		471689	471690	471691	471689	471690	471691	
				Key No24: 互換性あり 2019年12月度生産分より変更						
				Key No24: No. 04AZB620 is compatible with the old model. Will change at the production in December 2019.						
				Key No26: 互換性あり 2019年12月度生産分より変更						
				Key No26: No. 04AAC123A is compatible with the old model. Will change at the production in December 2019.						
				Key No28: 互換性あり 2019年12月度生産分より変更						
				Key No28: No. 04AAC126A is compatible with the old model. Will change at the production in December 2019.						

**342**

COOLANT PROOF POINT  
MICROMETERS Series342

Ref. No. 342-11-2019-NOV 2/2

342シリーズ(CPM-MX)  
クーラントプルーフポイントマイクロメータ

**342**