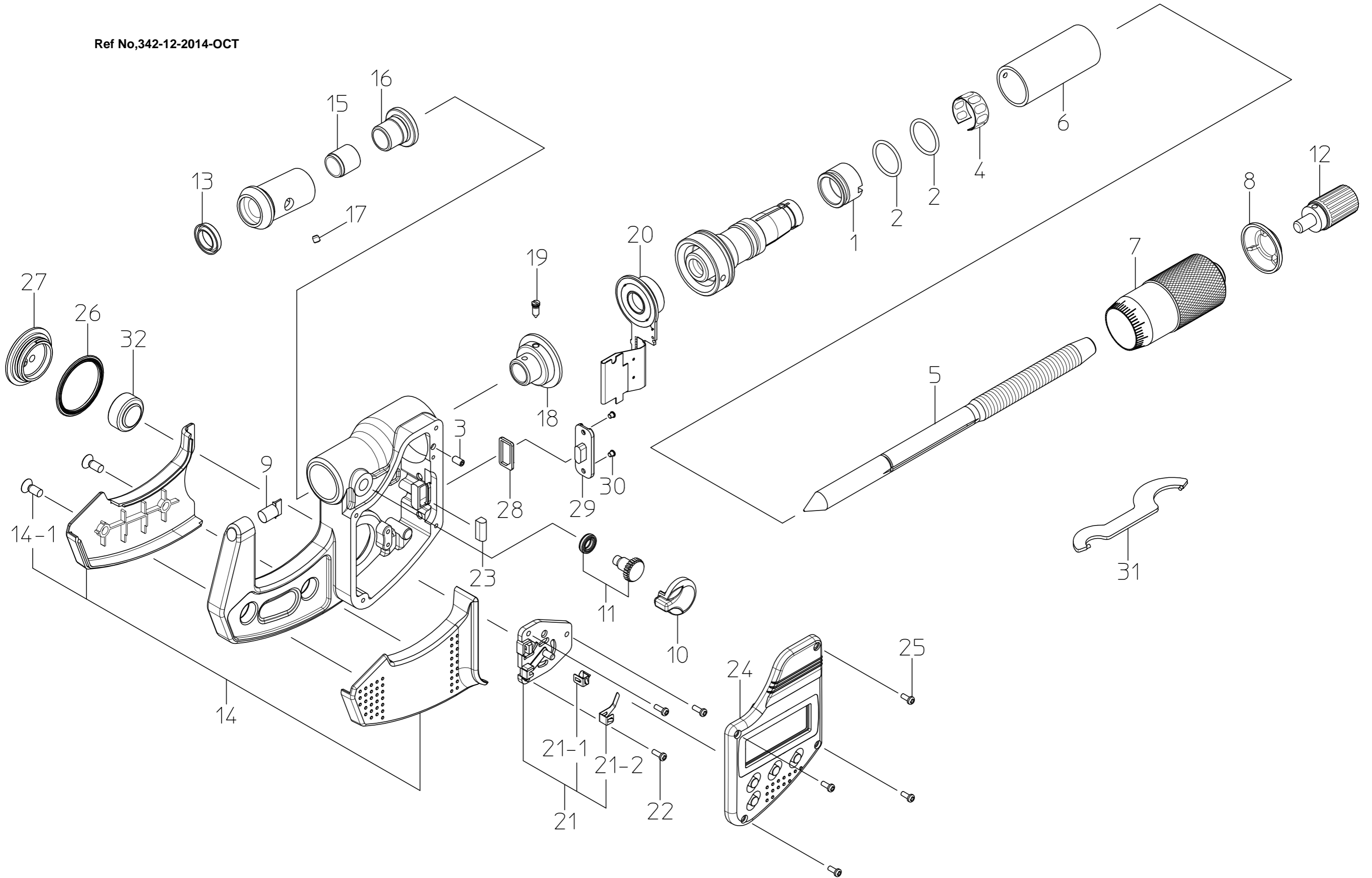


Ref No,342-12-2014-OCT



書類NO. 342-12

KEY NO.	ブヒンメイ	PART NAME	販売区分 CATEGORY	CODE NO. コードNO.		備考 COMMENTS
				342-271-30 CHM-20MX	342-371-30 CHM-8"MX	
1	テーパナット	NUT ADJ.	Y	04AAA516		
2	Oリング	O-RING	Y	04AAA565		
3	6カクアナツキトメネジ (M2×4)	SET SCREW (M2×4)	Y	04AAB977		
4	ハネリング	SPRING	Y	305461		
5	スピンドル (ミリ)	SPINDLE (MM)	Y	04AAA759		
	スピンドル (インチ)	SPINDLE (INCH)	Y	04AAA760		
6	カイトウ (ミリ)	OUTER SLEEVE (MM)	Y	307681		
	カイトウ (インチ)	OUTER SLEEVE (INCH)	Y	307693		
7	シンブル (ミリ)	THIMBLE (MM)	Y	04AAA470		
	シンブル (インチ)	THIMBLE (INCH)	Y	04AAA471		
8	シンブルキャップ	THIMBLE CAP		04AAA472		
9	アンビル	ANVIL	Y	305378		
10	クランプノブ	CLAMP KNOB		04AAC089		圧入/Press fit
11	クランプネジクミタテ	CLAMP SCREW ASSY		04AZB602		
12	ラチェットストップクミタテ	RATCHET STOP ASSY		04GZA239		
13	ハッキン	RUBBER SEAL	Y	308563		
14	フレームカバークミタテ (ミリ)	FRAME COVER ASSY (MM)		04AZB761		
	フレームカバークミタテ (インチ)	FRAME COVER ASSY (INCH)		04AZB762		
14-1	サラコネジ (M2.6×7)	SCREW (M2.6×7)		04AAA484		
15	クランプカラー	CLAMP COLLAR	Y	04AAB473		
16	チョウセイネジ	ADJUSTMENT SCREW	Y	04AAA486A		
17	6カクアナツキトメネジ (M2×2)	SET SCREW (M2×2)	Y	309289		
18	ロータサブクミタテ	ROTOR SUB ASSY	Y	04AZB061B		
19	キーピス	KEY SCREW	Y	04AAB477		
20	ステータクミタテ	STATOR ASSY	Y	04AZB617		
21	電池ケースクミタテ	BATTERY BOX ASSY	Y	04AZB619		
21-1	電池プラスタンシ	PLUS CONTACT	Y	04AAA495		
21-2	電池マイナスタンシ	MINUS CONTACT	Y	04AAB463		
22	ナベコネジ (M1.4×4)	SCREW (M1.4×4)	Y	04GAA905		
23	インタコネクタ (シュツリョクヨウ)	INTER CONNECTOR, OUTPUT	Y	09GAA368		

342

COOLANT PROOF CRIMP HEIGHT
MICROMETERS Series342

Ref. No. 342-12-2014-OCT 1/2

342シリーズ(CHM-MX)
クーラントプルーフクリンプハイトマイクロメータ

342

書類NO. 342-12

KEY NO.	ブヒンメイ	PART NAME	販売区分 CATEGORY	CODE NO. コードNO.		備考 COMMENTS
				342-271-30 CHM-20MX	342-371-30 CHM-8"MX	
24	ヒヨウジモジュールクミタテ (ミリ)	PANEL MODULE ASSY (MM)	Y	04AZB620A		
	ヒヨウジモジュールクミタテ (インチ)	PANEL MODULE ASSY (INCH)	Y	04AZB620E		
25	ナベコネジ (M1.4 × 4)	SCREW (M1.4 × 4)		04AAA566		
26	テーチフタパッキン	BATTERY LID PACKING		04AAC123		
27	テーチフタ	BATTERY LID		04AAC124		
28	コネクタパッキン	CONNECTOR PACKING		04AAC126		
29	カバー	CONNECTOR COVER		04AAA514		
30	ナベコネジ (M1.7 × 2.5)	SCREW (M1.7 × 2.5)		09GAA376		
31	スパナ	SPANNER		301336		
32	1ケイリバッテリーパック	BATTERY		938882		
	トリアツカイセツメイショ	USERS MANUAL		99MAB038M		
	【オプション】	【OPTION】				
	セツゾクケーブル 1M	SPC CABLE 1M		05CZA662		
	セツゾクケーブル 2M	SPC CABLE 2M		05CZA663		
	【包装資材】	【PACKING】				
	カクノウハコ	HOUSING CASE		04MAA213		
	ケショウケース	PAPER CASE		471688		