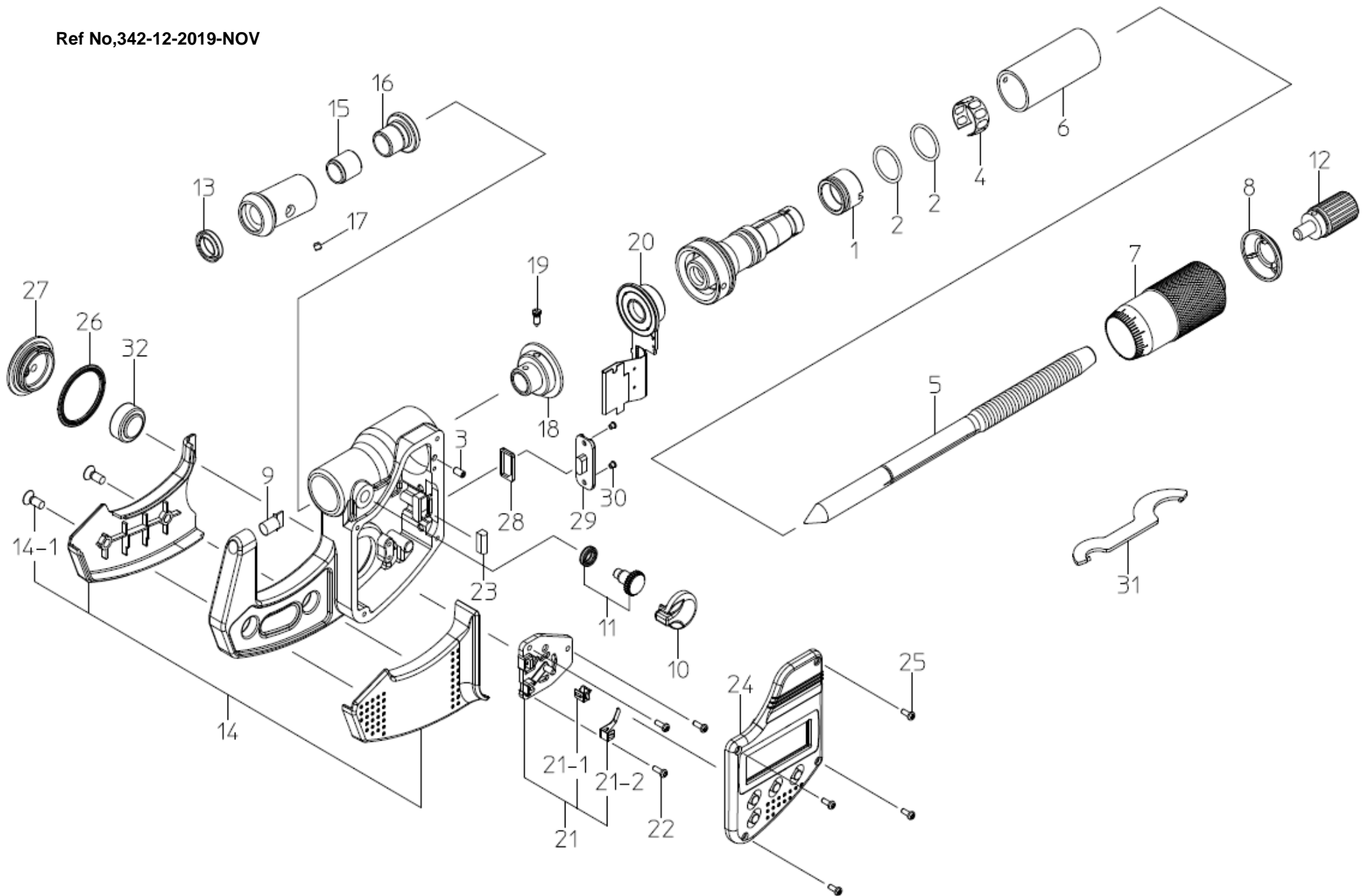


Ref No,342-12-2019-NOV



書類NO. 342-12

KEY NO.	ブヒンメイ	PART NAME	販売区分 CATEGORY	CODE NO. コードNO.		備考 COMMENTS
				342-271-30 CHM-20MX	342-371-30 CHM-8"MX	
1	テーパナット	NUT ADJ.	Y	04AAA516		
2	Oリング	O-RING	Y	04AAA565		
3	6カクアナツキトメネジ (M2X4)	SET SCREW (M2X4)	Y	04AAB977		
4	ハネリング	SPRING	Y	305461		
5	スピンドル (ミリ)	SPINDLE (MM)	Y	04AAA759		
	スピンドル (インチ)	SPINDLE (INCH)	Y	04AAA760		
6	カイトウ (ミリ)	OUTER SLEEVE (MM)	Y	307681		
	カイトウ (インチ)	OUTER SLEEVE (INCH)	Y	307693		
7	シンブル (ミリ)	THIMBLE (MM)	Y	04AAA470		
	シンブル (インチ)	THIMBLE (INCH)	Y	04AAA471		
8	シンブルキャップ	THIMBLE CAP		04AAA472		
9	アンビル	ANVIL	Y	305378		
10	クランプノブ	CLAMP KNOB		04AAC089		圧入/Press fit
11	クランプネジクミタテ	CLAMP SCREW ASSY		04AZB602A	互換性あり 2019年12月度生産分より変更 No. 04AZB602A is compatible with the old model. Will change at the production in December 2019.	
12	ラチェットストップクミタテ	RATCHET STOP ASSY		04GZA239		
13	パッキン	RUBBER SEAL	Y	308563		
14	フレームカバークミタテ (ミリ)	FRAME COVER ASSY (MM)		04AZB761		
	フレームカバークミタテ (インチ)	FRAME COVER ASSY (INCH)		04AZB762		
14-1	サラコネジ (M2.6X7)	SCREW (M2.6X7)		04AAA484		
15	クランプカラー	CLAMP COLLAR	Y	04AAB473		
16	チョウセイネジ	ADJUSTMENT SCREW	Y	04AAA486A		
17	6カクアナツキトメネジ (M2X2)	SET SCREW (M2X2)	Y	309289		
18	ロータサブクミタテ	ROTOR SUB ASSY	Y	04AZB061B		
19	キーピス	KEY SCREW	Y	04AAB477		
20	ステータクミタテ	STATOR ASSY	Y	04AZB617		

342

COOLANT PROOF CRIMP HEIGHT
MICROMETERS Series342

Ref. No. 342-12-2019-NOV 1/2

342シリーズ(CHM-MX)
クーラントプルーフクリンプハイトマイクロメータ

342

書類NO. 342-12

KEY NO.	ブヒンメイ	PART NAME	販売区分 CATEGORY	CODE NO. コードNO.		備考 COMMENTS
				342-271-30 CHM-20MX	342-371-30 CHM-8"MX	
21	デンチケースミタテ	BATTERY BOX ASSY	Y	04AZB619		
21-1	デンチプラスタンシ	PLUS CONTACT	Y	04AAA495		
21-2	デンチマイナスタンシ	MINUS CONTACT	Y	04AAB463		
22	ナヘコネジ (M1.4X4)	SCREW (M1.4X4)	Y	04GAA905		
23	インタコネクタ (シュツリョクヨウ)	INTER CONNECTOR, OUTPUT	Y	09GAA368		
24	ヒョウジモジュールクミタテ (ミリ)	PANEL MODULE ASSY (MM)	Y	04AZB620K	互換性あり 2019年12月度生産分より変更 No. 04AZB620 is compatible with the old model. Will change at the production in December 2019.	
	ヒョウジモジュールクミタテ (インチ)	PANEL MODULE ASSY (INCH)	Y	04AZB620P		
25	ナヘコネジ (M1.4X4)	SCREW (M1.4X4)		04AAA566		
26	デンチフタパッキン	BATTERY LID PACKING		04AAC123A	互換性あり 2019年12月度生産分より変更 No. 04AAC123A is compatible with the old model. Will change at the production in December 2019.	
27	デンチフタ	BATTERY LID		04AAC124		
28	コネクタパッキン	CONNECTOR PACKING		04AAC126A	互換性あり 2019年12月度生産分より変更 No. 04AAC126A is compatible with the old model. Will change at the production in December 2019.	
29	カバー	CONNECTOR COVER		04AAA514		
30	ナヘコネジ (M1.7X2.5)	SCREW (M1.7X2.5)		09GAA376		
31	スパナ	SPANNER		301336		
32	1ケイリバッテリーパック	BATTERY		938882		
	トリアツカイセツメイシヨ	USERS MANUAL		99MAB038M		
	【オプション】	【OPTION】				
	セツゾクケーブル 1M	SPC CABLE 1M		05CZA662		
	セツゾクケーブル 2M	SPC CABLE 2M		05CZA663		
	【包装資材】	【PACKING】				
	カクノウハコ	HOUSING CASE		04MAA213		
	ケシヨウケース	PAPER CASE		471688		

342

COOLANT PROOF CRIMP HEIGHT
MICROMETERS Series342

Ref. No. 342-12-2019-NOV 2/2

342シリーズ(CHM-MX)
クーラントプルーフクリンプハイトマイクロメータ

342