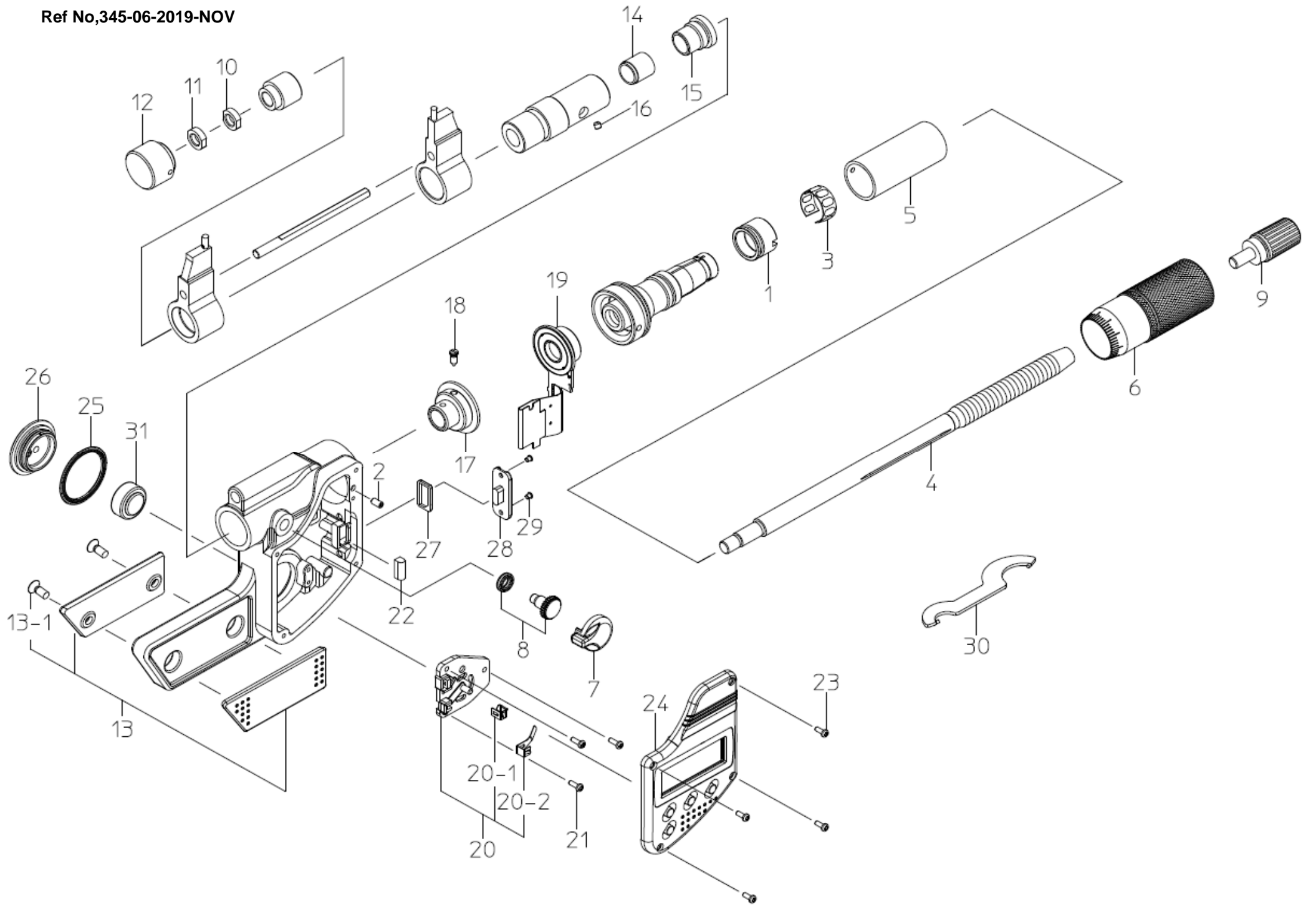


Ref No,345-06-2019-NOV



書類NO. 345-06

KEY NO.	ブヒンメイ	PART NAME	販売区分 CATEGORY	CODE NO. コードNO.		備考 COMMENTS
				345-250-30 IMP-30MX	345-251-30 IMP-50MX	
				345-350-30 IMP-1.2"MX	345-351-30 IMP-2"MX	
1	テーパナット	NUT ADJ.	Y	04AAA516		
2	6カクアナツキトメネジ (M2X4)	SET SCREW (M2X4)	Y	04AAB977		
3	ハネリング	SPRING	Y	305461		
4	スピンドル (ミリ)	SPINDLE (MM)	Y	04AAB364		
	スピンドル (インチ)	SPINDLE (INCH)	Y	04AAB365		
5	カイトウ (ミリ)	OUTER SLEEVE (MM)	Y	04AAB366	04AAB367	
	カイトウ (インチ)	OUTER SLEEVE (INCH)	Y	04AAB368	04AAB369	
6	シンブル (ミリ)	THIMBLE (MM)	Y	04AAB370		
	シンブル (インチ)	THIMBLE (INCH)	Y	04AAB371		
7	クランプノブ	CLAMP KNOB	Y	04AAC089		
8	クランプネジクミタテ	CLAMP SCREW ASSY		04AZB602A		互換性あり 2019年12月度生産分より変更 No. 04AZB602A is compatible with the old model. Will change at the production in December 2019.
9	ラチェットクミタテ	RATCHET ASSY		04GZA243		
10	ダブルナット	DOUBLE NUT	Y	200100		
11	ダブルナット	DOUBLE NUT	Y	303496		
12	キャップ	CAP		200109		
13	フレームカバークミタテ (ミリ)	FRAME COVER ASSY (MM)		04AZC001	04AZC002	
	フレームカバークミタテ (インチ)	FRAME COVER ASSY (INCH)		04AZC003	04AZC004	
13-1	サラコネジ (M2.6X7)	SCREW (M2.6X7)		306219		
14	クランプカラー	CLAMP COLLAR	Y	04AAB473		
15	チョウセイネジ	ADJUSTMENT SCREW	Y	04AAA486A		
16	6カクアナツキトメネジ (M2X2)	SET SCREW (M2X2)	Y	309289		
17	ロータサブクミタテ	ROTOR SUB ASSY	Y	04AZB061B		
18	キーピス	KEY SCREW	Y	04AAB477		
19	ステータクミタテ	STATOR ASSY	Y	04AZB617		
20	電池ケースクミタテ	BATTERY BOX ASSY	Y	04AZB619		
20-1	電池プラスタンシ	PLUS CONTACT	Y	04AAA495		
20-2	電池マイナスタンシ	MINUS CONTACT	Y	04AAB463		

**345**

**DIGIMATIC INSIDE  
MICROMETERS CALIPER TYPE  
Series345**

Ref. No. 345-06-2019-NOV 1/2

**345シリーズ(IMP-MX)  
デジマチックキャリパー形内側マイクロメータ**

**345**

書類NO. 345-06

KEY NO.	ブヒンメイ	PART NAME	販売区分 CATEGORY	CODE NO. コードNO.		備考 COMMENTS
				345-250-30 IMP-30MX	345-251-30 IMP-50MX	
21	ナベコネジ (M1.4X4)	SCREW (M1.4X4)	Y	04GAA905		
22	インタコネクタ (シュツリョクヨウ)	INTER CONNECTOR, OUTPUT	Y	09GAA368		
23	ナベコネジ (M1.4X4)	SCREW (M1.4X4)		04AAA566		
24	ヒョウジモジュールクミタテ (ミリ)	PANEL MODULE ASSY (MM)	Y	04AZC017H		互換性あり 2019年12月度生産分より変更 No. 04AZC017 is compatible with the old model. Will change at the production in December 2019.
	ヒョウジモジュールクミタテ (インチ)	PANEL MODULE ASSY (INCH)	Y	04AZC017K		
25	デンチフタパッキン	BATTERY LID PACKING		04AAC123A		互換性あり 2019年12月度生産分より変更 No. 04AAC123A is compatible with the old model. Will change at the production in December 2019.
26	デンチフタ	BATTERY LID		04AAC124		
27	コネクタパッキン	CONNECTOR PACKING		04AAC126A		互換性あり 2019年12月度生産分より変更 No. 04AAC126A is compatible with the old model. Will change at the production in December 2019.
28	カバー	CONNECTOR COVER		04AAA514		
29	ナベコネジ (M1.7X2.5)	SCREW (M1.7X2.5)		09GAA376		
30	スパナ	SPANNER		301336		
31	1ケイリバッテリーパック	BATTERY		938882		
	トリアツカイセツメイシヨ	USERS MANUAL		99MAB040M		
	【オプション】	【OPTION】				
	セツゾクケーブル 1M	SPC CABLE 1M		05CZA662		
	セツゾクケーブル 2M	SPC CABLE 2M		05CZA663		
	【包装資材】	【PACKING】				
	カクノウハコ	HOUSING CASE		04MZA231		
	ケショウケース	PAPER CASE		471688		

**345**

**DIGIMATIC INSIDE  
MICROMETERS CALIPER TYPE  
Series345**

Ref. No. 345-06-2019-NOV 2/2

**345シリーズ(IMP-MX)  
デジマチックキャリパー形内側マイクロメータ**

**345**