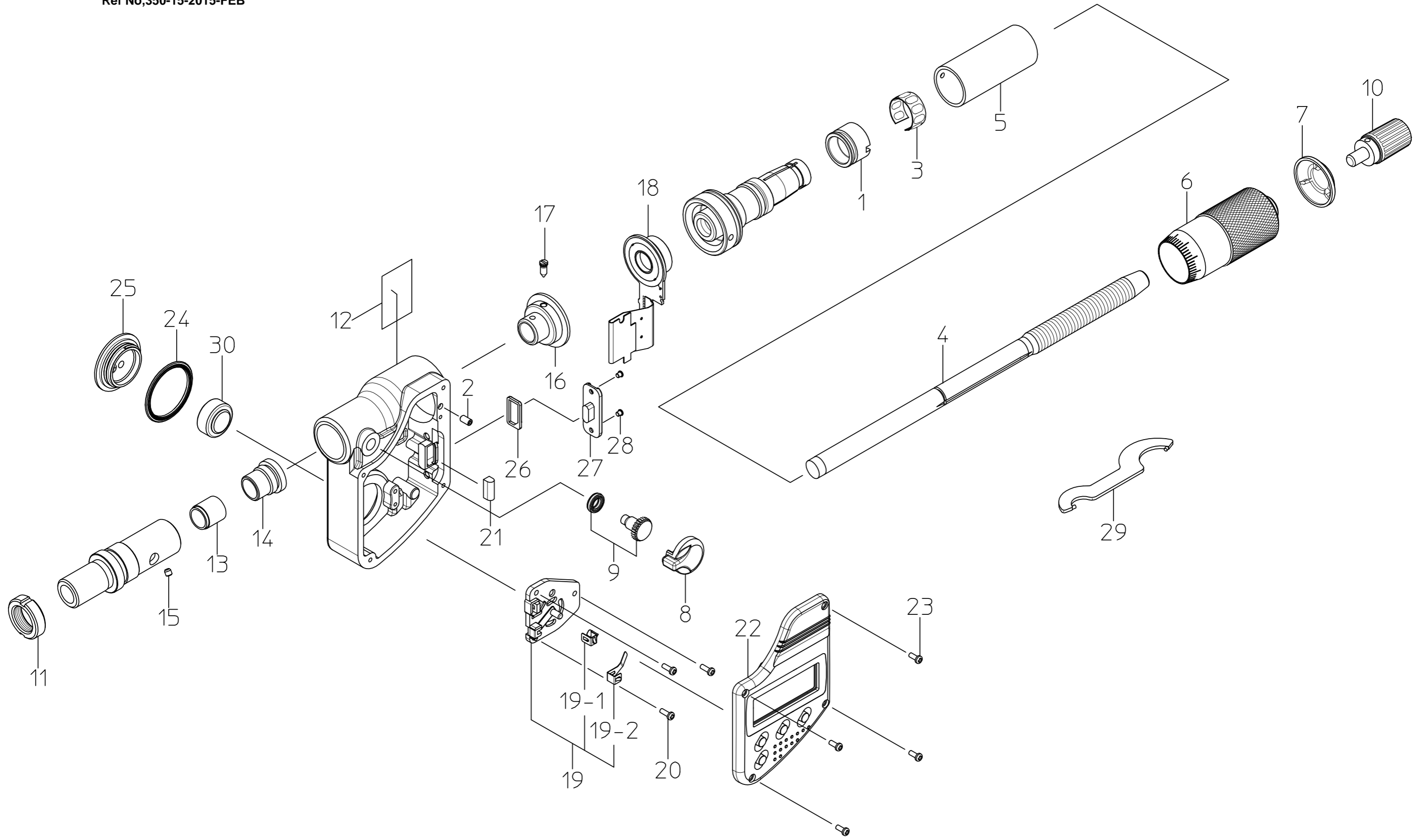


Ref No,350-15-2015-FEB



書類NO. 350-15

KEY NO.	ブヒンメイ	PART NAME	販売区分 CATEGORY	CODE NO. コードNO.				備考 COMMENTS
				350-251-30 MHN1-25MX	350-252-30 MHN2-25MX	350-253-30 MHN3-25MX	350-254-30 MHN4-25MX	
				350-351-30 MHN1-1"MX	350-352-30 MHN2-1"MX	350-353-30 MHN3-1"MX	350-354-30 MHN4-1"MX	
1	テーパナット	NUT ADJ.	Y	04AAA516				
2	6カクアナツキトメネジ (M2×4)	SET SCREW (M2×4)	Y	04AAB977				
3	ハネリング	SPRING	Y	305461				
4	スピンドル (ミリ)	SPINDLE (MM)	Y	04AAA585		04AAA818		
	スピンドル (インチ)	SPINDLE (INCH)	Y	04AAA586		04AAA819		
5	カイトウ (ミリ)	OUTER SLEEVE (MM)	Y	307681				
	カイトウ (インチ)	OUTER SLEEVE (INCH)	Y	307693				
6	シンブル (ミリ)	THIMBLE (MM)	Y	04AAA820				
	シンブル (インチ)	THIMBLE (INCH)	Y	04AAA821				
7	シンブルキャップ	THIMBLE CAP		04AAA472				
8	クランプノブ	CLAMP KNOB	Y	04AAC089				圧入/press fit
9	クランプネジクミタテ	CLAMP SCREW ASSY	Y	04AZB602				
10	ラチェットクミタテ	RATCHET ASSY		04AZB661				
11	シメツケナット	NUT		-----	200365	-----	200365	
12	ラベル (ミリ)	LABEL (MM)		04AAC392	04AAC393	04AAC394	04AAC395	
	ラベル (インチ)	LABEL (INCH)		04AAC396	04AAC397	04AAC398	04AAC399	
13	クランプカラー	CLAMP COLLAR	Y	04AAB473				
14	チョウセイネジ	ADJUSTMENT SCREW	Y	04AAA486A				
15	6カクアナツキトメネジ (M2×2)	SET SCREW (M2×2)	Y	309289				
16	ロータサブクミタテ	ROTOR SUB ASSY	Y	04AZB061B				
17	キーピス	KEY SCREW	Y	04AAB477				
18	ステータクミタテ	STATOR ASSY	Y	04AZB617				
19	デンチケースクミタテ	BATTERY BOX ASSY	Y	04AZB619				
19-1	デンチプラスタンシ	PLUS CONTACT	Y	04AAA495				
19-2	デンチマイナスタンシ	MINUS CONTACT	Y	04AAB463				
20	ナベコネジ (M1.4×4)	SCREW (M1.4×4)	Y	04GAA905				
21	インタコネクタ (シュツリョクヨウ)	INTER CONNECTOR, OUTPUT	Y	09GAA368				
22	ヒョウジモジュールクミタテ (ミリ)	PANEL MODULE ASSY (MM)	Y	04AZC017A				
	ヒョウジモジュールクミタテ (インチ)	PANEL MODULE ASSY (INCH)	Y	04AZC017C				
23	ナベコネジ (M1.4×4)	SCREW (M1.4×4)		04AAA566				

350

DIGIMATIC MICROMETER HEAD
Series350

Ref. No. 350-15-2015-FEB 1/2

350シリーズ(MHN-MX)
デジマチックマイクロメータヘッド

350

書類NO. 350-15

KEY NO.	ブヒンメイ	PART NAME	販売区分 CATEGORY	CODE NO. コードNO.				備考 COMMENTS
				350-251-30 MHN1-25MX	350-252-30 MHN2-25MX	350-253-30 MHN3-25MX	350-254-30 MHN4-25MX	
				350-351-30 MHN1-1"MX	350-352-30 MHN2-1"MX	350-353-30 MHN3-1"MX	350-354-30 MHN4-1"MX	
24	電池フタパッキン	BATTERY LID PACKING		04AAC123				
25	電池フタ	BATTERY LID		04AAC124				
26	コネクタパッキン	CONNECTOR PACKING		04AAC126				
27	カバー	CONNECTOR COVER		04AAA514				
28	ナベコネジ (M1.7 × 2.5)	SCREW (M1.7 × 2.5)		09GAA376				
29	スパナ	SPANNER		301336				
30	1ケイリバッテリーパック	BATTERY		938882				
	トリアツカイセツメイショ	USERS MANUAL		99MAB040M				
	【オプション】	【OPTION】						
	セツゾクケーブル 1M	SPC CABLE 1M		05CZA662				
	セツゾクケーブル 2M	SPC CABLE 2M		05CZA663				
	【包装資材】	【PACKING】						
	カクノウハコ	HOUSING CASE		04MAA174				
	ケショウケース	PAPER CASE		472026				

350

DIGIMATIC MICROMETER HEAD
Series350

Ref. No. 350-15-2015-FEB 2/2

350シリーズ(MHN-MX)
デジマチックマイクロメータヘッド

350