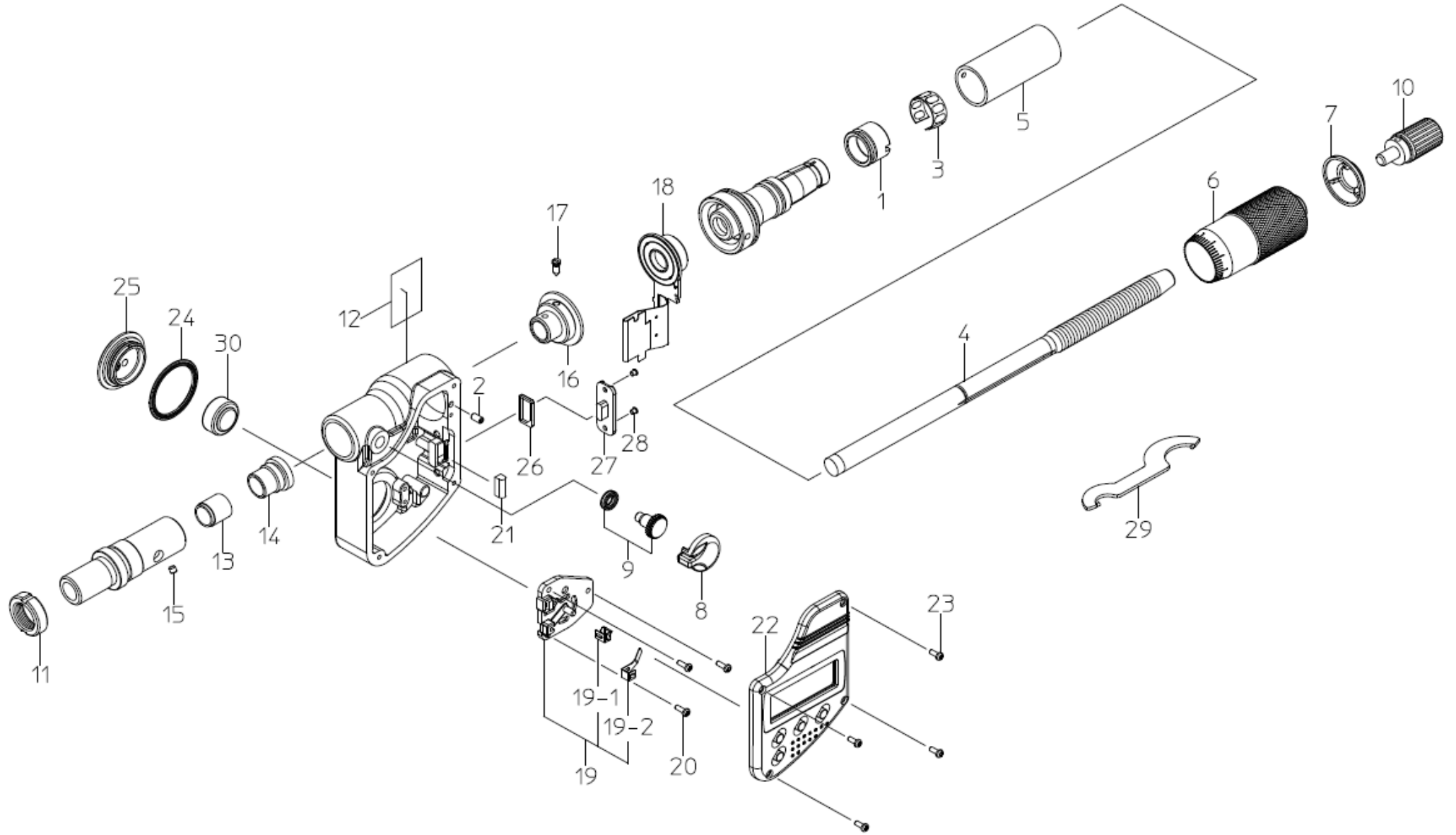


Ref No,350-15-2019-JUL



書類NO. 350-15

KEY NO.	ブヒンメイ	PART NAME	販売区分 CATEGORY	CODE NO. コードNO.				備考 COMMENTS
				350-251-30 MHN1-25MX	350-252-30 MHN2-25MX	350-253-30 MHN3-25MX	350-254-30 MHN4-25MX	
				350-351-30 MHN1-1"MX	350-352-30 MHN2-1"MX	350-353-30 MHN3-1"MX	350-354-30 MHN4-1"MX	
1	テーパナット	NUT ADJ.	Y	04AAA516				
2	6カクアナツキトメネジ (M2x4)	SET SCREW (M2x4)	Y	04AAB977				
3	ハネリング	SPRING	Y	305461				
4	スピンドル (ミリ)	SPINDLE (MM)	Y	04AAA585		04AAA818		
	スピンドル (インチ)	SPINDLE (INCH)	Y	04AAA586		04AAA819		
5	カイトウ (ミリ)	OUTER SLEEVE (MM)	Y	307681				
	カイトウ (インチ)	OUTER SLEEVE (INCH)	Y	307693				
6	シンブル (ミリ)	THIMBLE (MM)	Y	04AAA820				
	シンブル (インチ)	THIMBLE (INCH)	Y	04AAA821				
7	シンブルキャップ	THIMBLE CAP		04AAA472				
8	クランプノブ	CLAMP KNOB	Y	04AAC089				圧入/press fit
9	クランプネジクミタテ	CLAMP SCREW ASSY	Y	04AZB602A				互換性あり 2019年7月度生産分より変更 No. 04AZB602A is compatible with the old model. Will change at the production in July 2019.
10	ラチェットクミタテ	RATCHET ASSY		04AZB661				
11	シメツケナット	NUT		-----	200365	-----	200365	
12	ラベル (ミリ)	LABEL (MM)		04AAC392	04AAC393	04AAC394	04AAC395	
	ラベル (インチ)	LABEL (INCH)		04AAC396	04AAC397	04AAC398	04AAC399	
13	クランプカラー	CLAMP COLLAR	Y	04AAB473				
14	チョウセイネジ	ADJUSTMENT SCREW	Y	04AAA486A				
15	6カクアナツキトメネジ (M2x2)	SET SCREW (M2x2)	Y	309289				
16	ロータサブクミタテ	ROTOR SUB ASSY	Y	04AZB061B				
17	キーピス	KEY SCREW	Y	04AAB477				
18	ステータクミタテ	STATOR ASSY	Y	04AZB617				
19	電池ケースクミタテ	BATTERY BOX ASSY	Y	04AZB619				
19-1	電池プラスタンシ	PLUS CONTACT	Y	04AAA495				
19-2	電池マイナスタンシ	MINUS CONTACT	Y	04AAB463				
20	ナベコネジ (M1.4x4)	SCREW (M1.4x4)	Y	04GAA905				
21	インタコネクタ (シュツリョクヨウ)	INTER CONNECTOR, OUTPUT	Y	09GAA368				

350

DIGIMATIC MICROMETER HEAD
Series350

Ref. No. 350-15-2019-JUL 1/2

350シリーズ(MHN-MX)
デジマチックマイクロメータヘッド

350

書類NO. 350-15

KEY NO.	ブヒンメイ	PART NAME	販売区分 CATEGORY	CODE NO. コードNO.				備考 COMMENTS
				350-251-30 MHN1-25MX	350-252-30 MHN2-25MX	350-253-30 MHN3-25MX	350-254-30 MHN4-25MX	
				350-351-30 MHN1-1"MX	350-352-30 MHN2-1"MX	350-353-30 MHN3-1"MX	350-354-30 MHN4-1"MX	
22	ヒョウジモジュールミタテ (ミリ)	PANEL MODULE ASSY (MM)	Y	04AZC017G				互換性あり 2019年7月度生産分より変更 No. 04AZC017 is compatible with the old model. Will change at the production in July 2019.
	ヒョウジモジュールミタテ (インチ)	PANEL MODULE ASSY (INCH)	Y	04AZC017J				
23	ナベコネジ (M1.4x4)	SCREW (M1.4x4)		04AAA566				
24	デンチフタパッキン	BATTERY LID PACKING		04AAC123A				互換性あり 2019年7月度生産分より変更 No. 04AAC123A is compatible with the old model. Will change at the production in July 2019.
25	デンチフタ	BATTERY LID		04AAC124				
26	コネクタパッキン	CONNECTOR PACKING		04AAC126A				互換性あり 2019年7月度生産分より変更 No. 04AAC126A is compatible with the old model. Will change at the production in July 2019.
27	カバー	CONNECTOR COVER		04AAA514				
28	ナベコネジ (M1.7x2.5)	SCREW (M1.7x2.5)		09GAA376				
29	スパナ	SPANNER		301336				
30	1ケイリバッテリーパック	BATTERY		938882				
	トリアツカイセツメイシヨ	USERS MANUAL		99MAB040M				
	【オプション】	【OPTION】						
	セツゾクケーブル 1M	SPC CABLE 1M		05CZA662				
	セツゾクケーブル 2M	SPC CABLE 2M		05CZA663				
	【包装資材】	【PACKING】						
	カクノウハコ	HOUSING CASE		04MAA174				
	ケシヨウケース	PAPER CASE		472026				

350

DIGIMATIC MICROMETER HEAD
Series350

Ref. No. 350-15-2019-JUL 2/2

350シリーズ(MHN-MX)
デジマチックマイクロメータヘッド

350