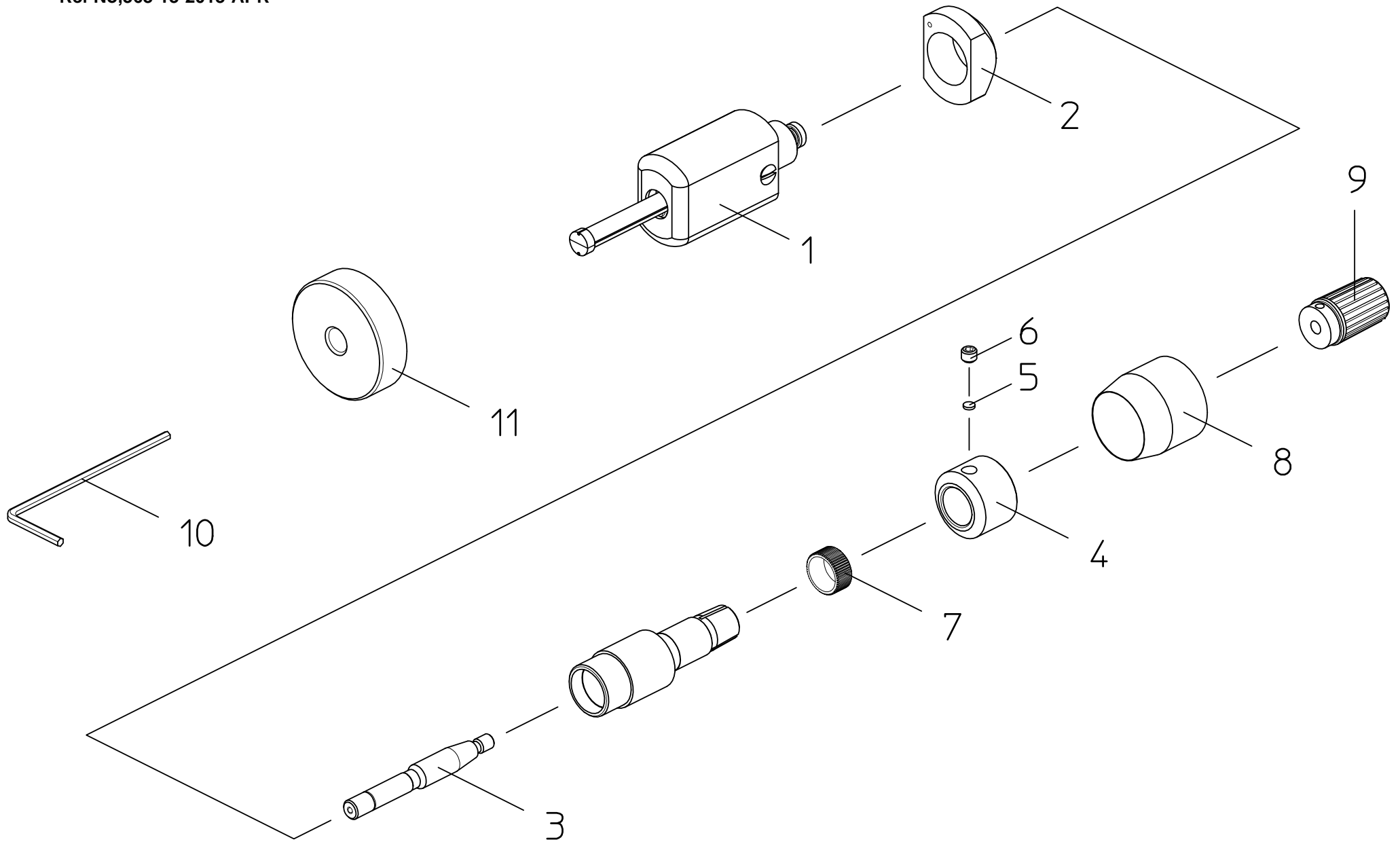


Ref No,368-13-2013-APR



書類NO. 368-13

KEY NO.	ブヒンメイ	PART NAME	販売区分 CATEGORY	CODE NO. コードNO.						備考 COMMENTS
				368-001 D1-2.5	368-002 D2-3	368-003 E1-4	368-004 E2-5	368-005 E3-6		
				368-021 D1-1"	368-022 D2-12"	368-023 E1-16"	368-024 E2-2"	368-025 E3-24"	368-026 E4-28"	
1	ソクテイヘッドブクミタテ (ミリ)	HEAD ASSY (MM)	Y	953242	953243	953246	953247	953248	-	* 1
	ソクテイヘッドブクミタテ (インチ)	HEAD ASSY (INCH)	Y	953244	953245	953249	953250	953251	953252	
2	トクシュワッシャ (ミリ)	WASHER (MM)		04GAB118	04GAB119	04GAB120	04GAB121	04GAB122	-	* 2
	トクシュワッシャ (インチ)	WASHER (INCH)		04GAB123	04GAB124	04GAB125	04GAB126	04GAB127	04GAB128	
3	スピンドル (ミリ)	SPINDLE (MM)	Y	208856						
	スピンドル (インチ)	SPINDLE (INCH)	Y	208857						
4	カイトウ (ミリ)	SLEEVE (MM)	Y	209459	209460	209463	209464	209465	-	
	カイトウ (インチ)	SLEEVE (INCH)	Y	209461	209462	209466	209467	209468	209469	
5	スペーサ	SPACER		211576						
6	ロッカクアナツキトメネジ	SET SCREW		208259						
7	テーパナット	NUT,ADJ	Y	204625						
8	シンブル (ミリ)	THIMBLE (MM)	Y	209804						
	シンブル (インチ)	THIMBLE (INCH)	Y	208854						
9	ラチェットクミタテ	RATCHET ASSY		04GZA247						
10	ロッカクホウスパナ	HEX-SPANNER		202863						
	トリアツカイセツメイショ	USERS MANUAL		99MAA023M						
11	【オプション】	【OPTION】								
	セットリング (ミリ)	SET RING (MM)		117-208	117-204		117-205	-		
	セットリング (インチ)	SET RING (INCH)		117-209	117-206		117-207			
	【包装資材】	【PACKING】								
	カクノウパコ	HOUSING CASE		04MZA244						
	ケシヨウケース	PAPER CASE		471685						
				* 1: KeyNo.1互換性あり、'12/5月度生産分より変更(特殊ワッシャに標識位置変更) Compatible with the old model. Will change at the production in May 2012.(Sign position is changed into a washer.)						
				* 2: KeyNo.2互換性あり、'12/5月度生産分より変更 Compatible with the old model. Will change at the production in May 2012.						

368

HOLTEST  
Series368(HT-DE)

Ref. No. 368-13-2013-APR

368シリーズ(HT-DE)  
ホールテスト

368