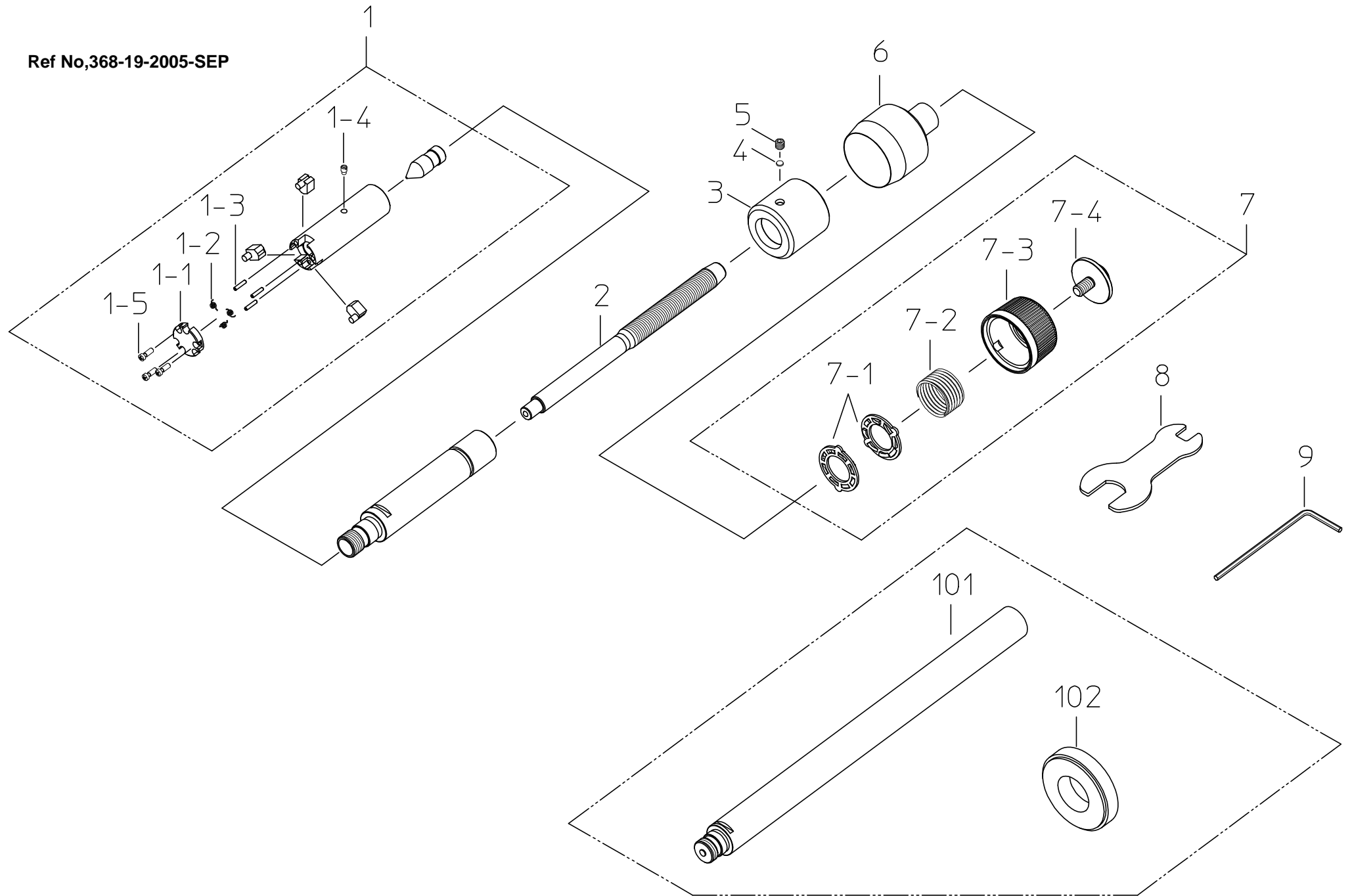


Ref No,368-19-2005-SEP



書類NO. 368-19

KEY NO.	ブヒンメイ	PART NAME	販売区分 CATEGORY	CODE NO. コードNO.				備考 COMMENTS	
				368-164 HT-16R	368-165 HT-20R				
				368-264 HT-.65"R	368-265 HT-.8"R				
1	ソクテイヘッドブクミタテ (ミリ)	HEAD ASSY (MM)	Y1	04AZA719	04AZA720				
	ソクテイヘッドブクミタテ (インチ)	HEAD ASSY (INCH)	Y1	04AZA721	04AZA722				
1-1	フタ (ミリ)	CAP (MM)	Y1	04AAA947	04AAA948				
	フタ (インチ)	CAP (INCH)	Y1	04AAA949	04AAA950				
1-2	ネジリコイルバネ	SPRING, ANVIL	Y1	04AAA957					
1-3	ハイコウピン	PARALLEL PIN	Y1	04AAA946					
1-4	キービス	KEY SCREW	Y1	281435					
1-5	ナハコネジ	SET SCREW, CAP		207997					
2	スピンドル (ミリ)	SPINDLE (MM)	Y1	04AAA932					
	スピンドル (インチ)	SPINDLE (INCH)	Y1	04AAA933					
3	ガイトウ (ミリ)	OUTER SLEEVE (MM)	Y1	04AAA934	04AAA935				
	ガイトウ (インチ)	OUTER SLEEVE (INCH)	Y1	04AAA936	04AAA937				
4	スペーサ	SPACER		211576					
5	ロツカクアナツキトメネジ	SET SCREW		208259					
6	シンブル (ミリ)	THIMBLE (MM)	Y1	04AAA938					
	シンブル (インチ)	THIMBLE (INCH)	Y1	04AAA939					
7	ラチェットクミタテ	RATCHET ASSY	Y1	04AZA952					
7-1	ラチェットプレート	PLATE, RATCHET	Y1	04AAA941					
7-2	ラチェットスプリング	SPRING, RATCHET	Y1	04AAB410					
7-3	ラチェットスリーブクミタテ	SLEEVE, RATCHET ASSY	Y1	04AZA954					
7-4	トメネジ	SCREW		303787					
8	スパナ	SPANNER		04GAA857					
9	ロツカクホウスパナ	HEX-SPANNER		202863					
	【オプション】	【OPTION】							
101	エクステンションロッド (150mm)	EXTENSION ROD (150mm)		952621					
102	セツリング (ミリ)	SET RING (MM)		177-284	177-177				
	セツリング (インチ)	SET RING (INCH)		177-180	177-182				
	【包装資材】	【PACKING】							
	カクノウバコ	HOUSING CASE		04MZA236					
	ケショウケース	PEPER CASE		471685					

Ref. No. 368-19-2005-SEP

368 HOLTEST
Series368

368シリーズ(HT-R)
ホールテスト

368