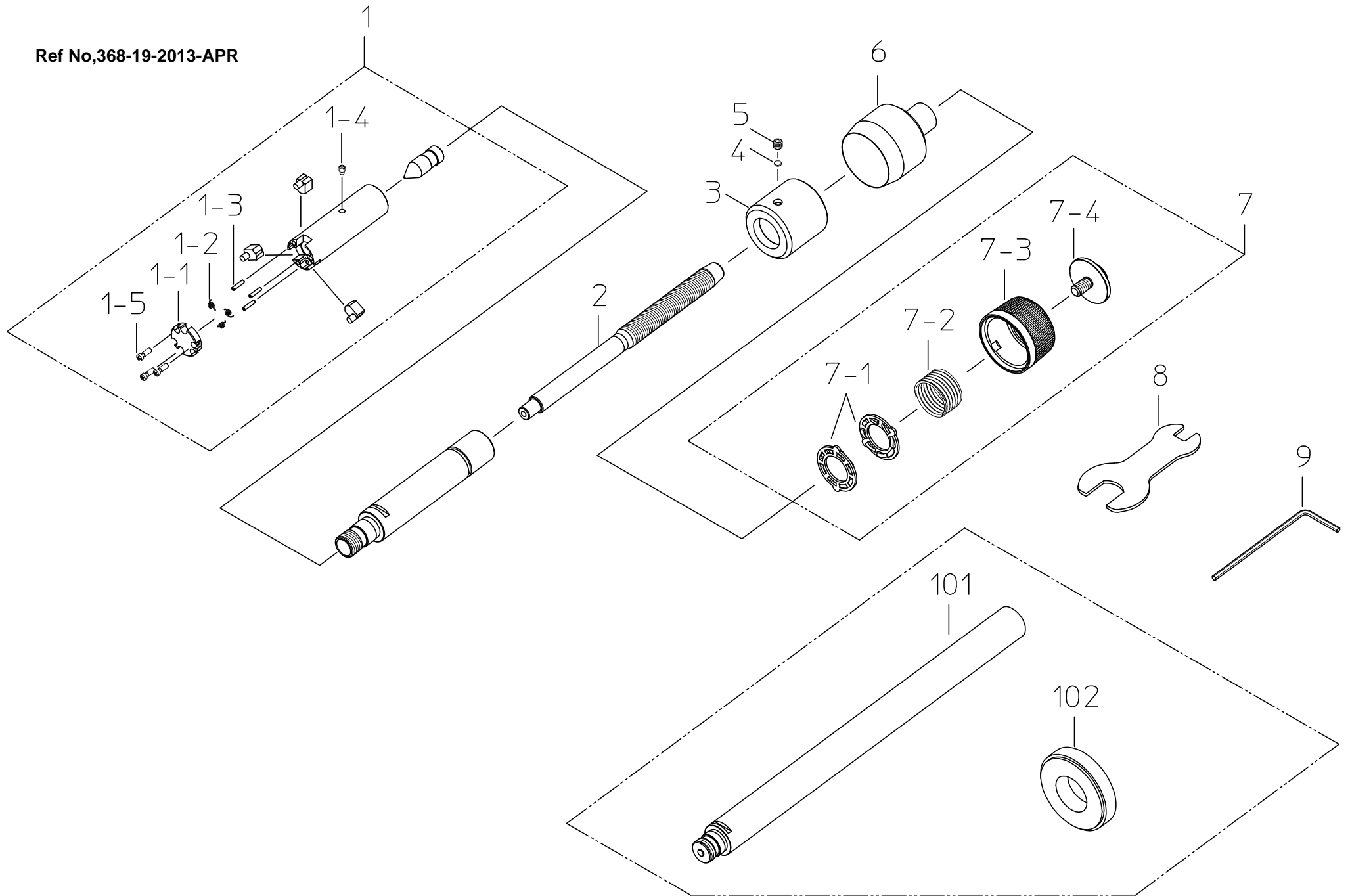


Ref No,368-19-2013-APR



書類NO. 368-19

KEY NO.	ブヒンメイ	PART NAME	販売区分 CATEGORY	CODE NO. コードNO.		備考 COMMENTS
				368-164 HT-16R	368-165 HT-20R	
				368-264 HT-.65"R	368-265 HT-.8"R	
1	ソクテイヘッドブクミタテ (ミリ)	HEAD ASSY (MM)	Y	04AZA719	04AZA720	
	ソクテイヘッドブクミタテ (インチ)	HEAD ASSY (INCH)	Y	04AZA721	04AZA722	
1-1	フタ (ミリ)	CAP (MM)	Y	04AAA947	04AAA948	
	フタ (インチ)	CAP (INCH)	Y	04AAA949	04AAA950	
1-2	ネジリコイルパネ	SPRING, ANVIL	Y	04AAA957		
1-3	ヘイコウピン	PARALLEL PIN	Y	04AAA946		
1-4	キービス	KEY SCREW	Y	281435		
1-5	ナベコネジ	SET SCREW, CAP		207997		
2	スピンドル (ミリ)	SPINDLE (MM)	Y	04AAA932		
	スピンドル (インチ)	SPINDLE (INCH)	Y	04AAA933		
3	カイトウ (ミリ)	OUTER SLEEVE (MM)	Y	04AAA934	04AAA935	
	カイトウ (インチ)	OUTER SLEEVE (INCH)	Y	04AAA936	04AAA937	
4	スペーサ	SPACER		211576		
5	ロツカクアナツキトメネジ	SET SCREW		208259		
6	シンブル (ミリ)	THIMBLE (MM)	Y	04AAA938		
	シンブル (インチ)	THIMBLE (INCH)	Y	04AAA939		
7	ラチェットクミタテ	RATCHET ASSY	Y	04AZA952		
7-1	ラチェットプレート	PLATE, RATCHET	Y	04AAA941		
7-2	ラチェットスプリング	SPRING, RATCHET	Y	04AAB410		
7-3	ラチェットスリーブクミタテ	SLEEVE, RATCHET ASSY	Y	04AZA954		
7-4	トメネジ	SCREW		303787		
8	スパナ	SPANNER		04GAA857		
9	ロツカクホウスパナ	HEX-SPANNER		202863		
	トリアツカイセツメイショ	USERS MANUAL		99MAA017M		
	【オプション】	【OPTION】				
101	エクステンションロッド (150MM)	EXTENSION ROD (150MM)		952621		
102	セットリング (ミリ)	SET RING (MM)		177-284	177-177	
	セットリング (インチ)	SET RING (INCH)		177-180	177-182	

