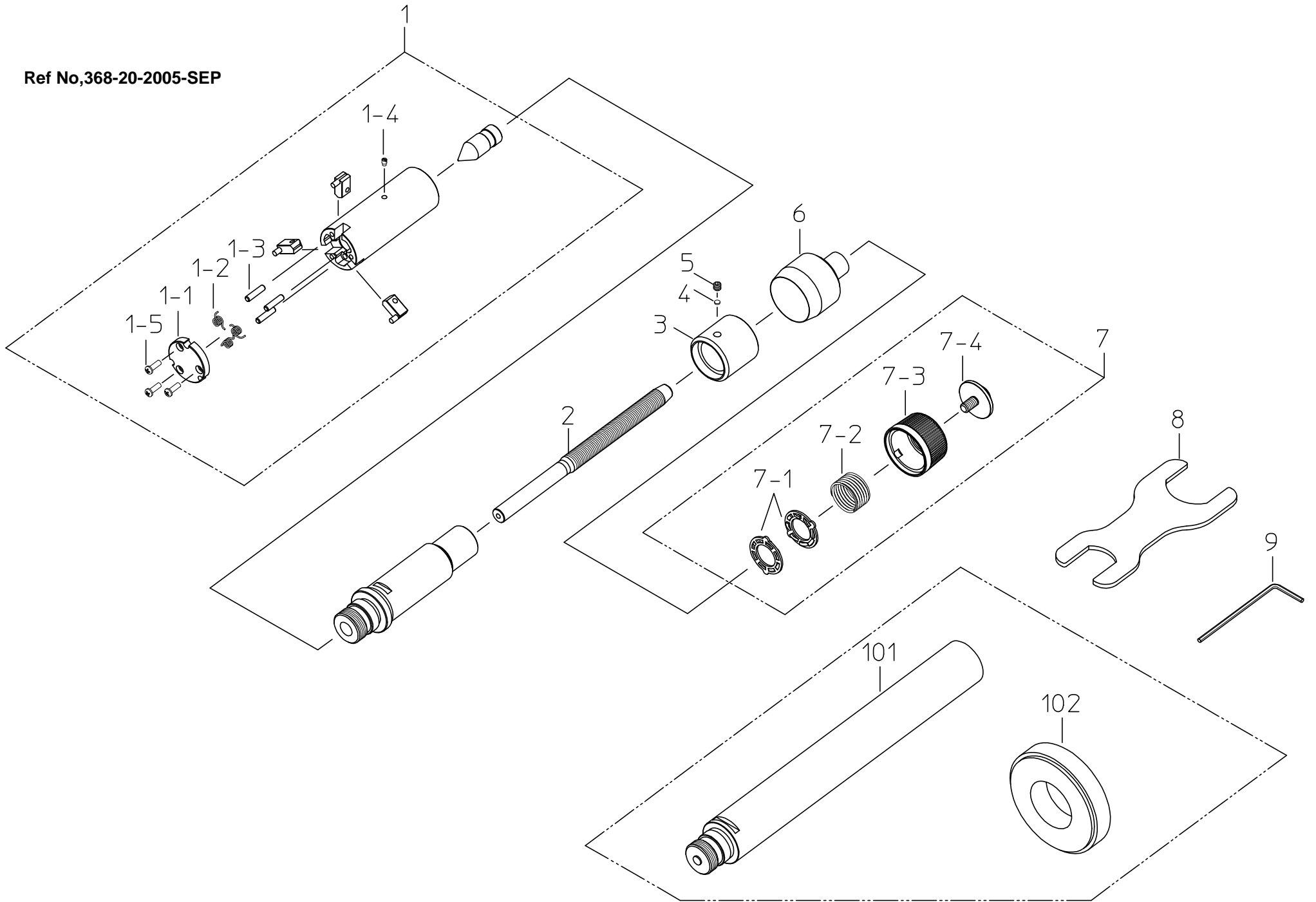


Ref No,368-20-2005-SEP



書類NO. 368-20

KEY NO.	ブヒンメイ	PART NAME	販売区分 CATEGORY	CODE NO. コードNO.				備考 COMMENTS
				368-166 HT-25R	368-167 HT-30R			
				368-266 HT-1"R	368-267 HT-1.2"R			
1	ソクテイヘッドブクミタテ (ミリ)	HEAD ASSY (MM)	Y1	04AZA728	04AZA729			
	ソクテイヘッドブクミタテ (インチ)	HEAD ASSY (INCH)	Y1	04AZA730	04AZA731			
1-1	フタ (ミリ)	CAP (MM)	Y1	04AAA969	04AAA970			
	フタ (インチ)	CAP (INCH)	Y1	04AAA971	04AAA972			
1-2	ネジリコイルバネ	SPRING, ANVIL	Y1	04AAA979				
1-3	ハコウピン	PARALLEL PIN	Y1	04AAA968				
1-4	キービス	KEY SCREW	Y1	04AAB143				
1-5	ナベコネジ	SET SCREW, CAP		211883				
2	スピンドル (ミリ)	SPINDLE (MM)	Y1	04AAA960				
	スピンドル (インチ)	SPINDLE (INCH)	Y1	04AAA961				
3	ガイトウ (ミリ)	OUTER SLEEVE (MM)	Y1	04AAA962	04AAA963			
	ガイトウ (インチ)	OUTER SLEEVE (INCH)	Y1	04AAA964	04AAA965			
4	スペーサ	SPACER		211576				
5	ロツカクアナツキトメネジ	SET SCREW		208259				
6	シンブル (ミリ)	THIMBLE (MM)	Y1	04AAA938				
	シンブル (インチ)	THIMBLE (INCH)	Y1	04AAA939				
7	ラチェットクミタテ	RATCHET ASSY	Y1	04AZA718				
7-1	ラチェットプレート	PLATE, RATCHET	Y1	04AAA941				
7-2	ラチェットスプリング	SPRING, RATCHET	Y1	04AAA942				
7-3	ラチェットスリーブクミタテ	SLEEVE, RATCHET ASSY	Y1	04AZA954				
7-4	トメネジ	SCREW		303787				
8	スパナ	SPANNER		04GAA858				
9	ロツカクハウスパナ	HEX- SPANNER		202863				
	【オプション】	【OPTION】						
101	エクステンションロッド (150mm)	EXTENSION ROD (150mm)		952622				
102	セットリング (ミリ)	SET RING (MM)		177-286	177-139			
	セットリング (インチ)	SET RING (INCH)		177-287	177-184			
	【包装資材】	【PACKING】						
	カクノウバコ	HOUSING CASE		04MZA213				
	ケショウケース	PEPER CASE		471430				

Ref. No. 368-20-2005-SEP

**368** HOLTEST  
Series368

368シリーズ(HT-R)  
ホールテスト

**368**