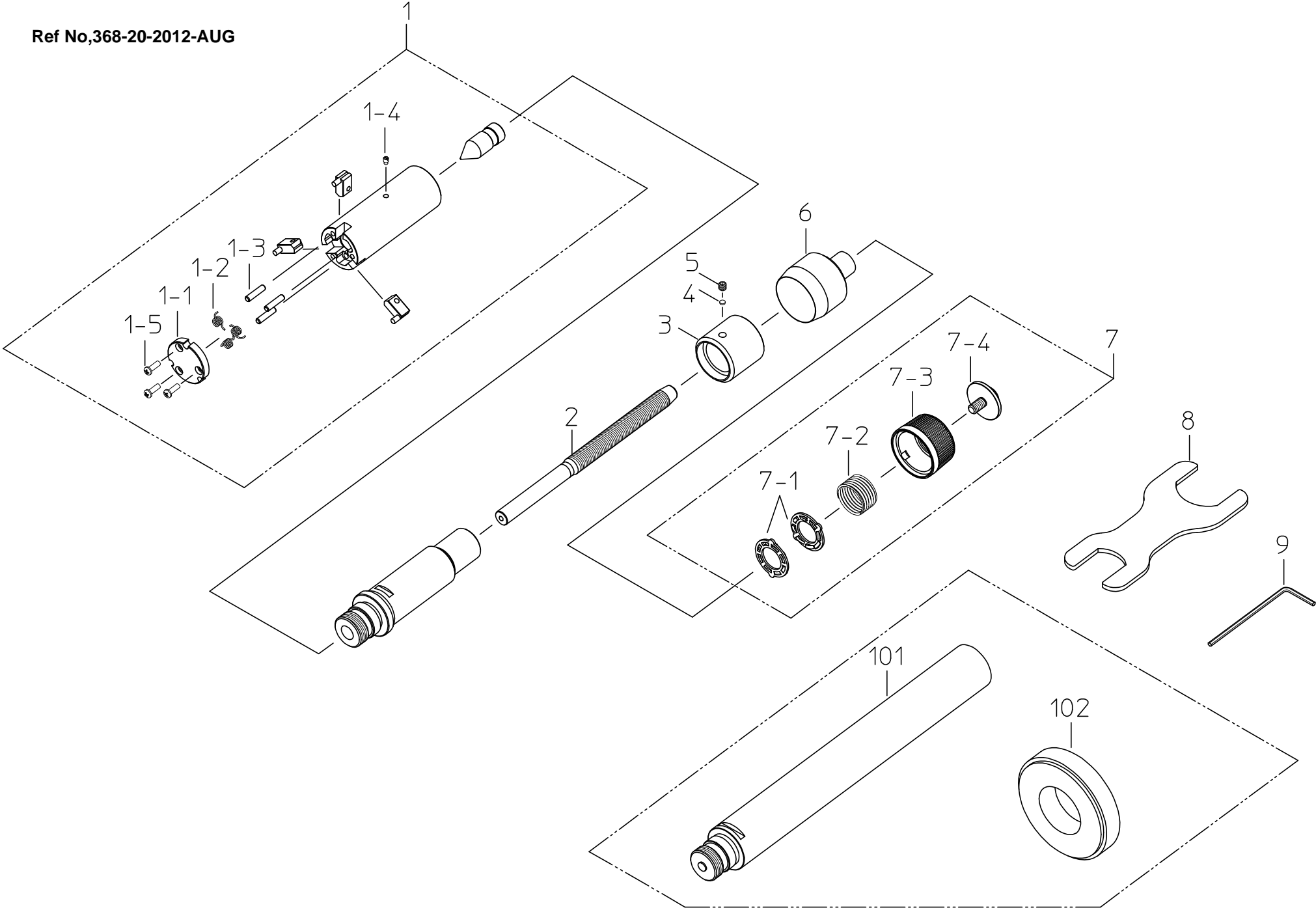


Ref No,368-20-2012-AUG



KEY NO.	ブヒンメイ	PART NAME	販売区分 CATEGORY	CODE NO. コードNO.		備考 COMMENTS
				368-166 HT-25R	368-167 HT-30R	
				368-266 HT-1"R	368-267 HT-1.2"R	
1	ソクテイヘッドブクミタテ (ミリ)	HEAD ASSY (MM)	Y	04AZA728	04AZA729	
	ソクテイヘッドブクミタテ (インチ)	HEAD ASSY (INCH)	Y	04AZA730	04AZA731	
1-1	フタ (ミリ)	CAP (MM)	Y	04AAA969	04AAA970	
	フタ (インチ)	CAP (INCH)	Y	04AAA971	04AAA972	
1-2	ネジリコイルパネ	SPRING, ANVIL	Y	04AAA979		Key No.1-5: 互換性あり11/9月度生産分より変更 No. 04AAC069 is compatible with the old model. Will change at the production in September 2011.
1-3	ヘイコウピン	PARALLEL PIN	Y	04AAA968		
1-4	キービス	KEY SCREW	Y	04AAB143		
1-5	ナベコネジ	SET SCREW, CAP		04AAC069		
2	スピンドル (ミリ)	SPINDLE (MM)	Y	04AAA960		
	スピンドル (インチ)	SPINDLE (INCH)	Y	04AAA961		
3	カイトウ (ミリ)	OUTER SLEEVE (MM)	Y	04AAA962	04AAA963	
	カイトウ (インチ)	OUTER SLEEVE (INCH)	Y	04AAA964	04AAA965	
4	スペーサ	SPACER		211576		
5	ロッカクアナツキトメネジ	SET SCREW		208259		
6	シンブル (ミリ)	THIMBLE (MM)	Y	04AAA938		
	シンブル (インチ)	THIMBLE (INCH)	Y	04AAA939		
7	ラチェットクミタテ	RATCHET ASSY	Y	04AZA718		
7-1	ラチェットプレート	PLATE, RATCHET	Y	04AAA941		
7-2	ラチェットスプリング	SPRING, RATCHET	Y	04AAA942		
7-3	ラチェットスリーブクミタテ	SLEEVE, RATCHET ASSY	Y	04AZA954		
7-4	トメネジ	SCREW		303787		
8	スパナ	SPANNER		04GAA858		
9	ロッカクホウスパナ	HEX-SPANNER		202863		
	トリアツカイセツメイシヨ	USERS MANUAL		99MAA017M		

