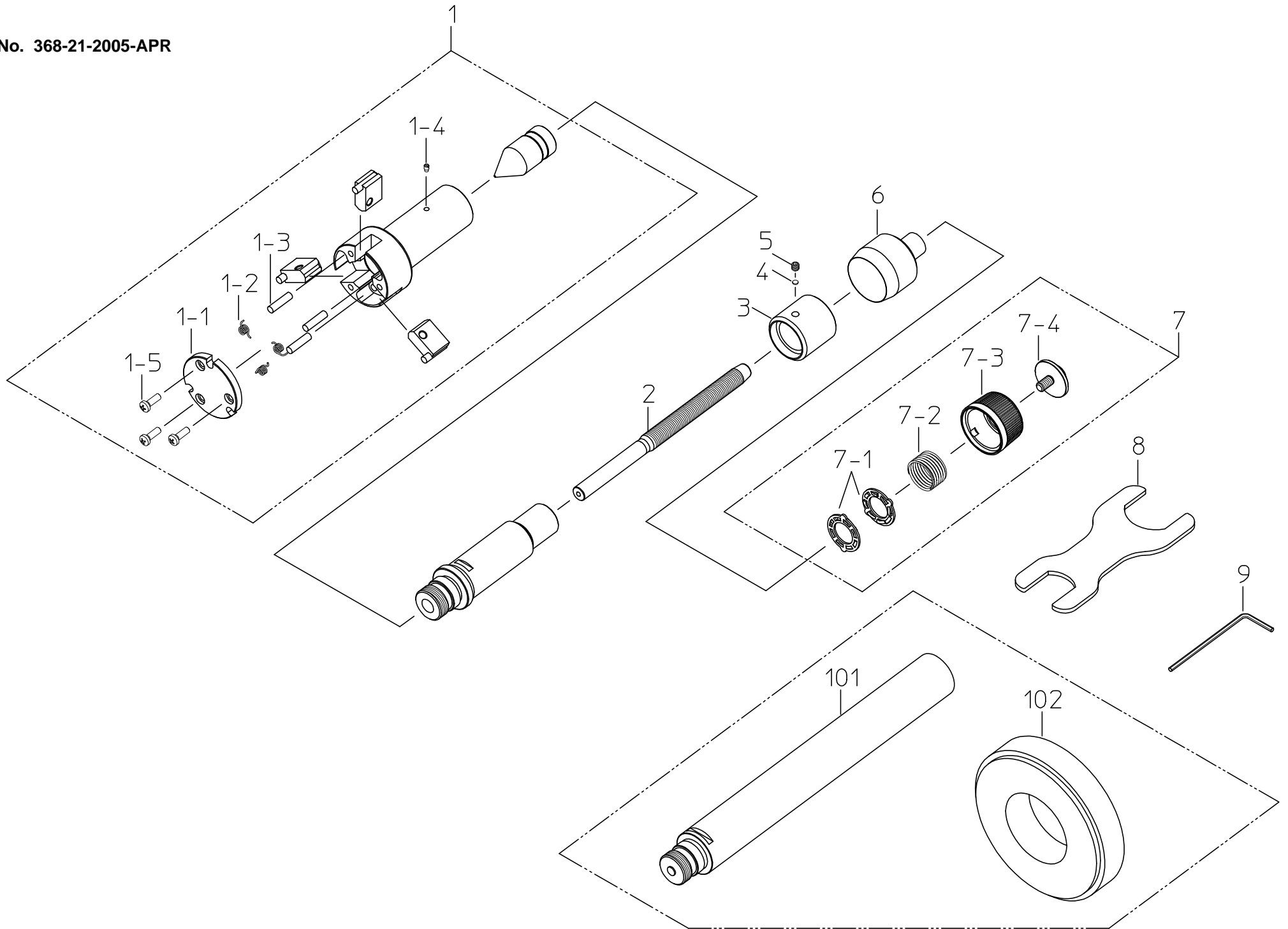


Ref No. 368-21-2005-APR



書類NO. 368-21

KEY NO.	ブヒンメイ	PART NAME	販売区分 CATEGORY	CODE NO. コードNO.		備考 COMMENTS
				368-168 HT-40R	368-169 HT-50R	
				368-268 HT-1.6"R	368-269 HT-2"R	
1	ソクテイヘッドブクミタテ (ミリ)	HEAD ASSY (MM)	Y	04AZA737	04AZA738	
	ソクテイヘッドブクミタテ (インチ)	HEAD ASSY (INCH)	Y	04AZA739	04AZA740	
1-1	フタ (ミリ)	CAP (MM)	Y	215411	215412	
	フタ (インチ)	CAP (INCH)	Y	215459	215460	
1-2	ネジリコイルバネ	SPRING, ANVIL	Y	04AAA997		
1-3	ハイクウピン	PARALLEL PIN	Y	04AAA986		
1-4	キービス	KEY SCREW	Y	281435		
1-5	ナベコネジ	SET SCREW, CAP		215347		
2	スピンドル (ミリ)	SPINDLE (MM)	Y	04AAA960		
	スピンドル (インチ)	SPINDLE (INCH)	Y	04AAA961		
3	ガイトウ (ミリ)	OUTER SLEEVE (MM)	Y	04AAA980	04AAA981	
	ガイトウ (インチ)	OUTER SLEEVE (INCH)	Y	04AAA982	04AAA983	
4	スペーサ	SPACER		211576		
5	ロツカクアナツキトメネジ	SET SCREW		208259		
6	シンブル (ミリ)	THIMBLE (MM)	Y	04AAA938		
	シンブル (インチ)	THIMBLE (INCH)	Y	04AAA939		
7	ラチエツクミタテ	RATCHET ASSY	Y	04AZA718		
7-1	ラチエツプレート	PLATE, RATCHET	Y	04AAA941		
7-2	ラチエツスプリング	SPRING, RATCHET	Y	04AAA942		
7-3	ラチエツスリーブクミタテ	SLEEVE, RATCHET ASSY	Y	04AZA954		
7-4	トメネジ	SCREW		303787		
8	スパナ	SPANNER		04GAA858		
9	ロツカクハウスパナ	HEX- SPANNER		202863		
	【オプション】	【OPTION】				
101	エクステンションロッド (150mm)	EXTENSION ROD (150mm)		952622		
102	セツリング (ミリ)	SET RING (MM)		177-288	177-290	
	セツリング (インチ)	SET RING (INCH)		177-289	177-291	
	【包装資材】	【PACKING】				
	カクノウバコ	HOUSING CASE		04MAA266		
	クワフトケース	PEPER CASE		471415		

Ref. No. 368-21-2005-APR

368 HOLTEST
Series368

368シリーズ(HT-R)
ホールテスト

368