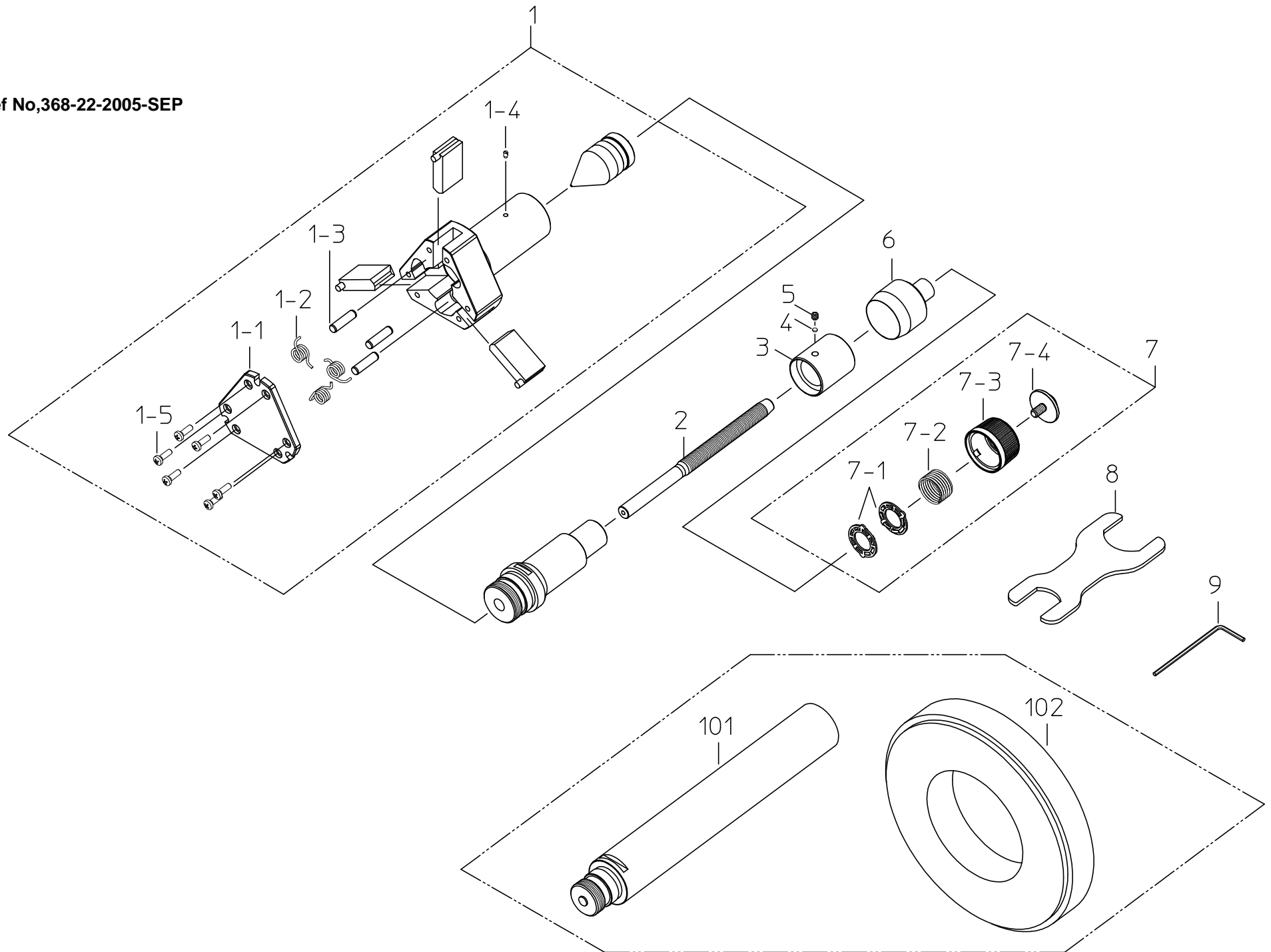


Ref No,368-22-2005-SEP



書類NO. 368-22

KEY NO.	ブヒンメイ	PART NAME	販売区分 CATEGORY	CODE NO. コードNO.				備考 COMMENTS
				368-170 HT-63R	368-171 HT-75R	368-172 HT-88R	368-173 HT-100R	
				368-270 HT-2.5"R	368-271 HT-3"R	368-272 HT-3.5"R	368-273 HT-4"R	
1	ソクテイヘッドブクミタテ (ミリ)	HEAD ASSY (MM)	Y	04AZA750	04AZA751	04AZA752	04AZA753	
	ソクテイヘッドブクミタテ (インチ)	HEAD ASSY (INCH)	Y	04AZA754	04AZA755	04AZA756	04AZA757	
1-1	フタ (ミリ)	CAP (MM)	Y	308521	308522	308523	308524	
	フタ (インチ)	CAP (INCH)	Y	308525	308526	308527	308528	
1-2	ネジリコイルバネ	SPRING, ANVIL	Y	04AAB029				
1-3	ハイクウピン	PARALLEL PIN	Y	04AAB010				
1-4	キービス	KEY SCREW	Y	281435				
1-5	ナベコネジ	SET SCREW, CAP		215347				
2	スピンドル (ミリ)	SPINDLE (MM)	Y	04AAA960				
	スピンドル (インチ)	SPINDLE (INCH)	Y	04AAA961				
3	ガイトウ (ミリ)	OUTER SLEEVE (MM)	Y	04AAB000	04AAB001	04AAB002	04AAB003	
	ガイトウ (インチ)	OUTER SLEEVE (INCH)	Y	04AAB004	04AAB005	04AAB006	04AAB007	
4	スペーサ	SPACER		211576				
5	ロツカクアナツキトメネジ	SET SCREW		208259				
6	シンブル (ミリ)	THIMBLE (MM)	Y	04AAA938				
	シンブル (インチ)	THIMBLE (INCH)	Y	04AAA939				
7	ラチェットクミタテ	RATCHET ASSY	Y	04AZA718				
7-1	ラチェットプレート	PLATE, RATCHET	Y	04AAA941				
7-2	ラチェットスプリング	SPRING, RATCHET	Y	04AAA942				
7-3	ラチェットスリーブクミタテ	SLEEVE, RATCHET ASSY	Y	04AZA954				
7-4	トメネジ	SCREW		303787				
8	スパナ	SPANNER		04GAA858				
9	ロツカクハウスパナ	HEX-SPANNER		202863				
	【オプション】	【OPTION】						
101	エクステンションロッド (150mm)	EXTENSION ROD (150mm)		952623				
102	セットリング (ミリ)	SET RING (MM)		177-146	177-314	177-316	177-318	
	セットリング (インチ)	SET RING (INCH)		177-187	177-315	177-317	177-319	
	【包装資材】	【PACKING】						
	カクノウバコ	HOUSING CASE		475573				
	Bダンケース	CARDBOARD		04MAA320				

Ref. No. 368-22-2005-SEP

368

HOLTEST  
Series368

368シリーズ(HT-R)  
ホールテスト

368