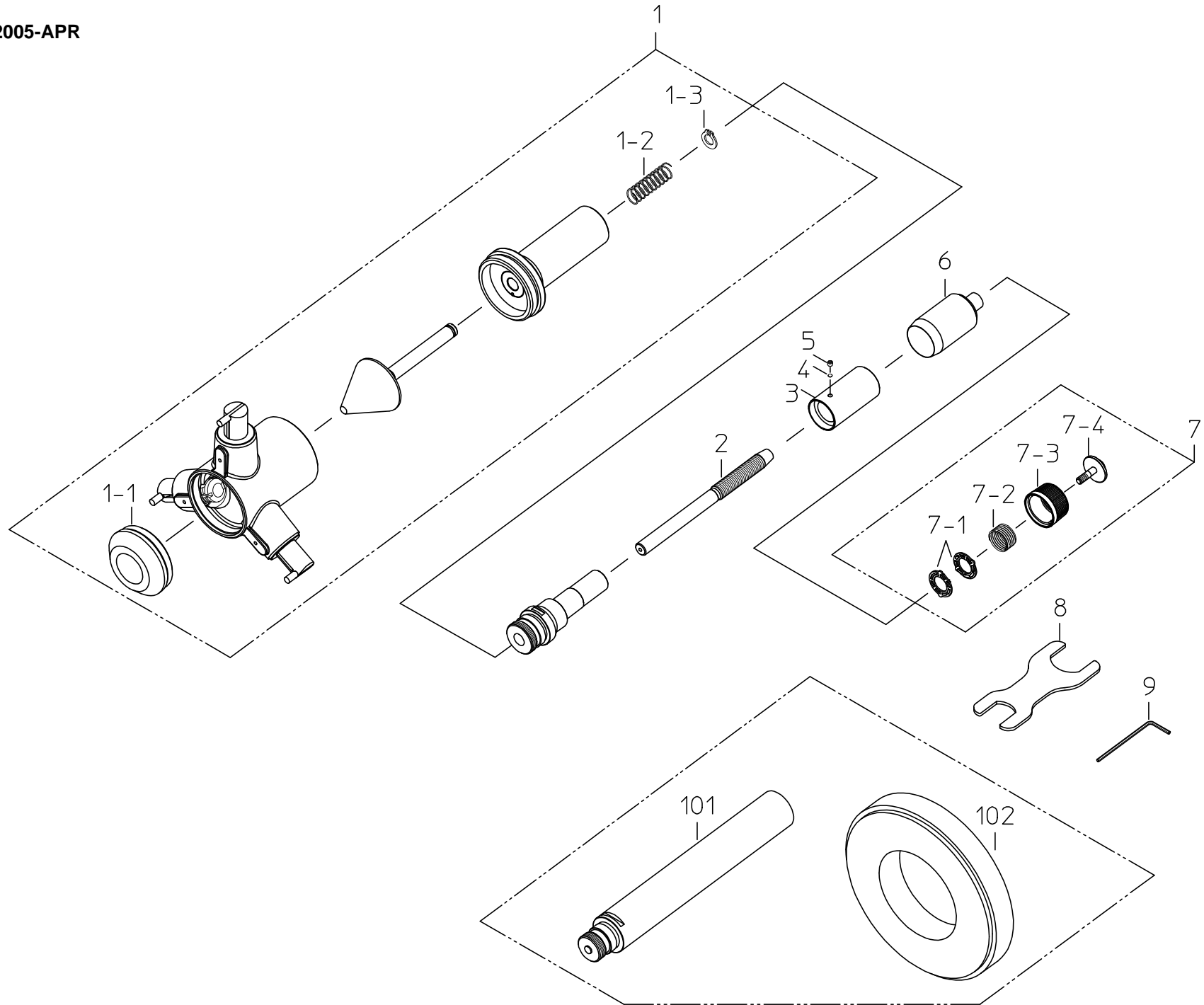


Ref No. 368-23-2005-APR



書類NO. 368-23

KEY NO.	ブヒンメイ	PART NAME	販売区分 CATEGORY	CODE NO. コードNO.				備考 COMMENTS
				368-174 HT-125R	368-175 HT-150R	368-176 HT-175R	368-177 HT-200R	
				368-274 HT-5"R	368-275 HT-6"R	368-276 HT-7"R	368-277 HT-8"R	
1	ソクテイヘッドブクミタテ (ミリ) ソクテイヘッドブクミタテ (インチ)	HEAD ASSY (MM) HEAD ASSY (INCH)	Y1 Y1	04AZA775 04AZA783	04AZA776 04AZA784	04AZA777 04AZA785	04AZA778 04AZA786	
1-1	キャップクミタテ (ミリ) キャップクミタテ (インチ)	CAP ASSY (MM) CAP ASSY (INCH)		04AZA815 04AZA823	04AZA816 04AZA824	04AZA817 04AZA825	04AZA818 04AZA826	
1-2	コーンスプリング	SPRING, CONE	Y1	04AAB103				
1-3	グリップトメワ	SNAP RING	Y1	04AAB104				
2	スピンドル (ミリ) スピンドル (インチ)	SPINDLE (MM) SPINDLE (INCH)	Y1 Y1	04AAB032 04AAB033				
3	ガイナ (ミリ) ガイナ (インチ)	OUTER SLEEVE (MM) OUTER SLEEVE (INCH)	Y1 Y1	04AAB034 04AAB042	04AAB035 04AAB043	04AAB036 04AAB044	04AAB037 04AAB045	
4	スペーサ	SPACER		211576				
5	ロツカクアナツキトメネジ	SET SCREW		208259				
6	シンブル (ミリ) シンブル (インチ)	THIMBLE (MM) THIMBLE (INCH)	Y1 Y1	04AAB050 04AAB051				
7	ラチェットクミタテ	RATCHET ASSY	Y1	04AZA833				
7-1	ラチェットプレート	PLATE, RATCHET	Y1	04AAA941				
7-2	ラチェットスプリング	SPRING, RATCHET	Y1	04AAB105				
7-3	ラチェットスリーブクミタテ	SLEEVE, RATCHET ASSY	Y1	04AZA954				
7-4	トメネジ	SCREW		04AAB052				
8	スパナ	SPANNER		04GAA858				
9	ロツカクホウスパナ [オプション]	HEX-SPANNER [OPTION]		202863				
101	エクステンションロッド (150mm)	EXTENSION ROD (150mm)		952623				
102	セツリング (ミリ) セツリング (インチ) [包装資材]	SET RING (MM) SET RING (INCH) [PACKING]		177-296 177-297	177-298 177-299	177-300 177-301	177-302 177-303	
	カクノウバコ	HOUSING CASE		453761		453762		
	Bダンケース	PEPER CASE		04MAA252		04MAA253		

368 HOLTEST
Series368

Ref. No. 368-23-2005-APR

368シリーズ(HT-R)
ホールテスト

368