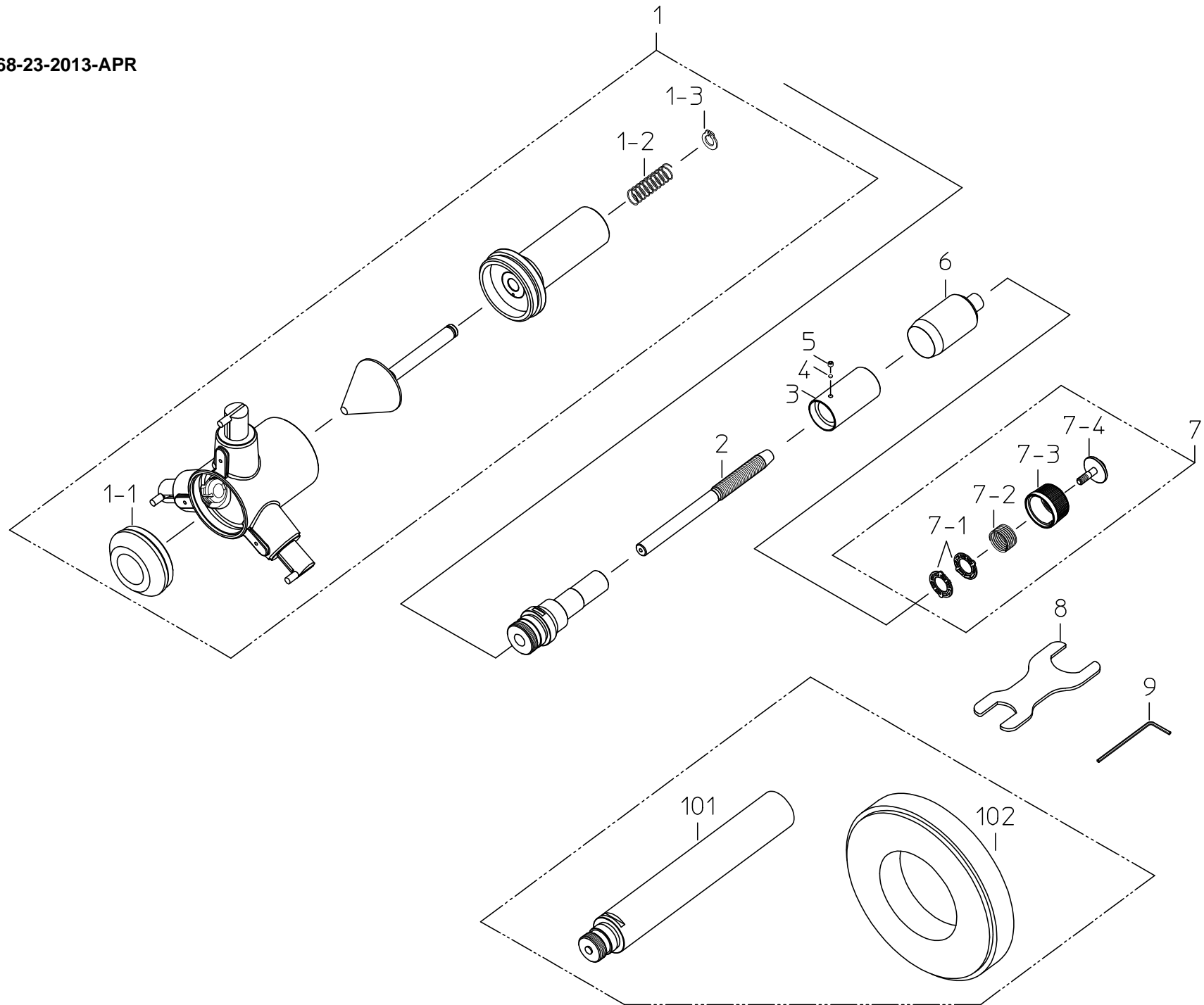


Ref No,368-23-2013-APR



書類NO. 368-23

KEY NO.	ブヒンメイ	PART NAME	販売区分 CATEGORY	CODE NO. コードNO.				備考 COMMENTS
				368-174 HT-125R	368-175 HT-150R	368-176 HT-175R	368-177 HT-200R	
				368-274 HT-5"R	368-275 HT-6"R	368-276 HT-7"R	368-277 HT-8"R	
1	ソクテイヘッドブクミタテ (ミリ)	HEAD ASSY (MM)	Y	04AZA775	04AZA776	04AZA777	04AZA778	
	ソクテイヘッドブクミタテ (インチ)	HEAD ASSY (INCH)	Y	04AZA783	04AZA784	04AZA785	04AZA786	
1-1	キャップクミタテ (ミリ)	CAP ASSY (MM)		04AZA815	04AZA816	04AZA817	04AZA818	
	キャップクミタテ (インチ)	CAP ASSY (INCH)		04AZA823	04AZA824	04AZA825	04AZA826	
1-2	コーンスプリング	SPRING, CONE	Y	04AAB103				
1-3	ケリリフトメワ	SNAP RING	Y	04AAB104				
2	スピンドル (ミリ)	SPINDLE (MM)	Y	04AAB032				
	スピンドル (インチ)	SPINDLE (INCH)	Y	04AAB033				
3	カイトウ (ミリ)	OUTER SLEEVE (MM)	Y	04AAB034	04AAB035	04AAB036	04AAB037	
	カイトウ (インチ)	OUTER SLEEVE (INCH)	Y	04AAB042	04AAB043	04AAB044	04AAB045	
4	スペーサ	SPACER		211576				
5	ロツカクアナツキトメネジ	SET SCREW		208259				
6	シンブル (ミリ)	THIMBLE (MM)	Y	04AAB050				
	シンブル (インチ)	THIMBLE (INCH)	Y	04AAB051				
7	ラチェットクミタテ	RATCHET ASSY	Y	04AZA833				
7-1	ラチェットプレート	PLATE, RATCHET	Y	04AAA941				
7-2	ラチェットスプリング	SPRING, RATCHET	Y	04AAB105				
7-3	ラチェットスリーブクミタテ	SLEEVE, RATCHET ASSY	Y	04AZA954				
7-4	トメネジ	SCREW		04AAB052				
8	スパナ	SPANNER		04GAA858				
9	ロツカクホウスパナ	HEX-SPANNER		202863				
	トリアツカイセツメイシヨ	USERS MANUAL		99MAA017M				
	【オプション】	【OPTION】						
101	エクステンションロッド (150MM)	EXTENSION ROD (150MM)		952623				
102	セットリング (ミリ)	SET RING (MM)		177-296	177-298	177-300	177-302	
	セットリング (インチ)	SET RING (INCH)		177-297	177-299	177-301	177-303	
	【包装資材】	【PACKING】						
	カクノウハコ	HOUSING CASE		453761		453762		
	Bタンケース	PEPER CASE		04MAA252		04MAA253		

368

HOLTEST
Series368

Ref. No. 368-23-2013-APR

368シリーズ(HT-R)
ホールテスト

368