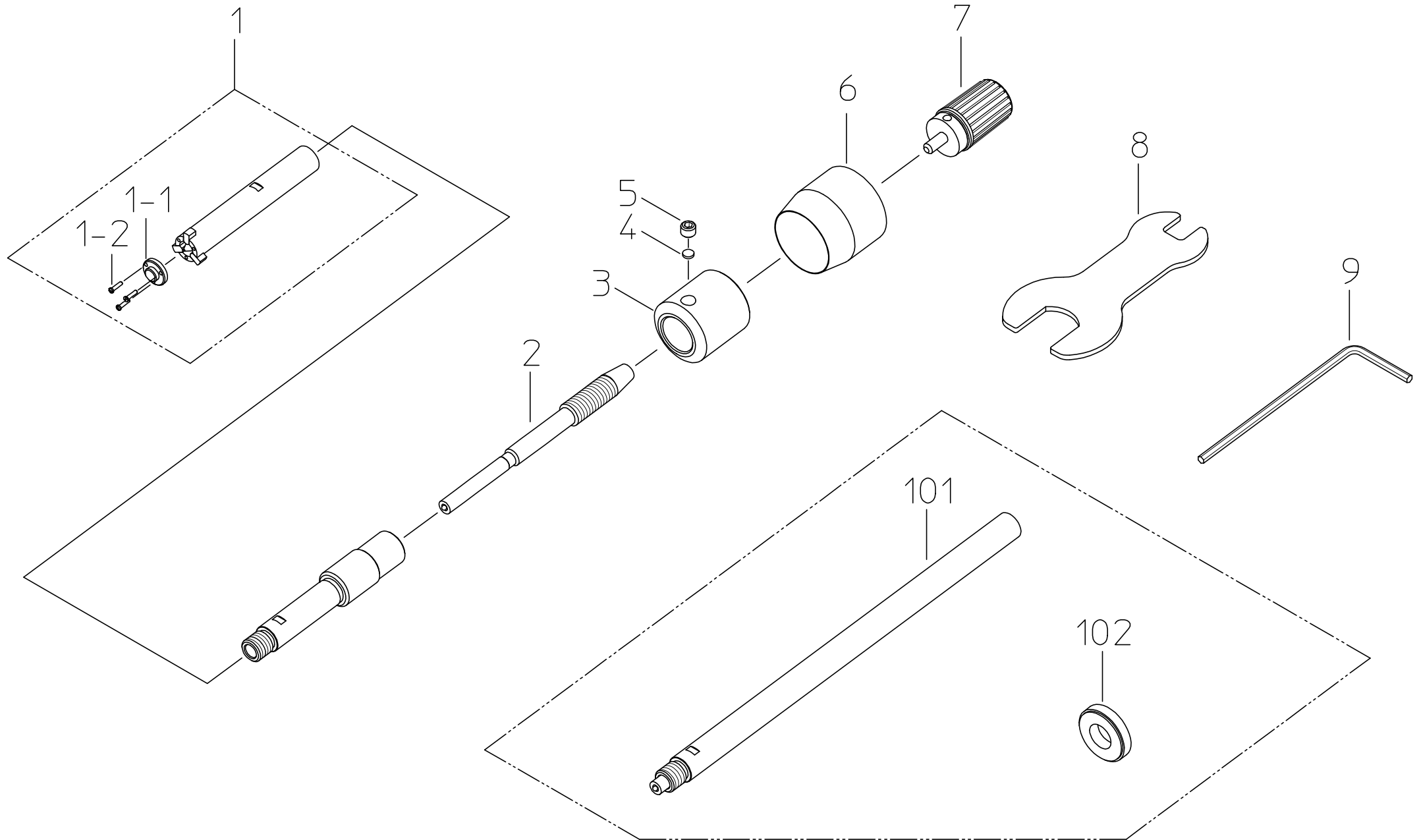


Ref No,368-31-2013-APR



書類NO. 368-31

KEY NO.	ブヒンメイ	PART NAME	販売区分 CATEGORY	CODE NO. コードNO.			備考 COMMENTS
				368-161 HT-8R	368-162 HT-10R	368-163 HT-12R	
1	ソクテイヘッドブクミタテ (ミリ)	HEAD ASSY (MM)	Y	04AZB136	04AZB137	04AZB138	
	ソクテイヘッドブクミタテ (インチ)	HEAD ASSY (INCH)	Y	04AZB139	04AZB140	04AZB141	
1-1	フタ	CAP	Y	209783	209784	209785	
1-2	マルヒラコネジ	SET SCREW, CAP		209786	04GAA620		
2	スピンドル (ミリ)	SPINDLE (MM)	Y	04AAA902			
	スピンドル (インチ)	SPINDLE (INCH)	Y	04AAA903			
3	カイトウ (ミリ)	OUTER SLEEVE (MM)	Y	04AAA904	04AAA905	04AAA906	
	カイトウ (インチ)	OUTER SLEEVE (INCH)	Y	04AAA907	04AAA908	04AAA909	
4	スペーサ	SPACER		211576			
5	ロックアナツキメネジ	SET SCREW		208259			
6	シンブル (ミリ)	THIMBLE (MM)	Y	04AZB155			
	シンブル (インチ)	THIMBLE (INCH)	Y	04AZB156			
7	ラチェットストップ	RATCHET STOP		04AZA927			
8	スパナ	SPANNER		04GAA857			
9	ロックホウスパナ	HEX-SPANNER		202863			
	トリアツカイセツメイシヨ	USERS MANUAL		99MAA017M			
	【オプション】	【OPTION】					
101	エクステンションロッド (100MM)	EXTENSION ROD (100MM)		952322			
102	セットリング (ミリ)	SET RING (MM)		177-267	177-125	177-126	
	セットリング (インチ)	SET RING (INCH)		177-281	177-179	177-283	
	【包装資材】	【PACKING】					
	カクノウハコ	HOUSING CASE		04MZA244			
	ケショウケース	PAPER CASE		471685			

368

HOLTEST
Series368

Ref. No. 368-31-2013-APR

368シリーズ(HT)
ホールテスト

368