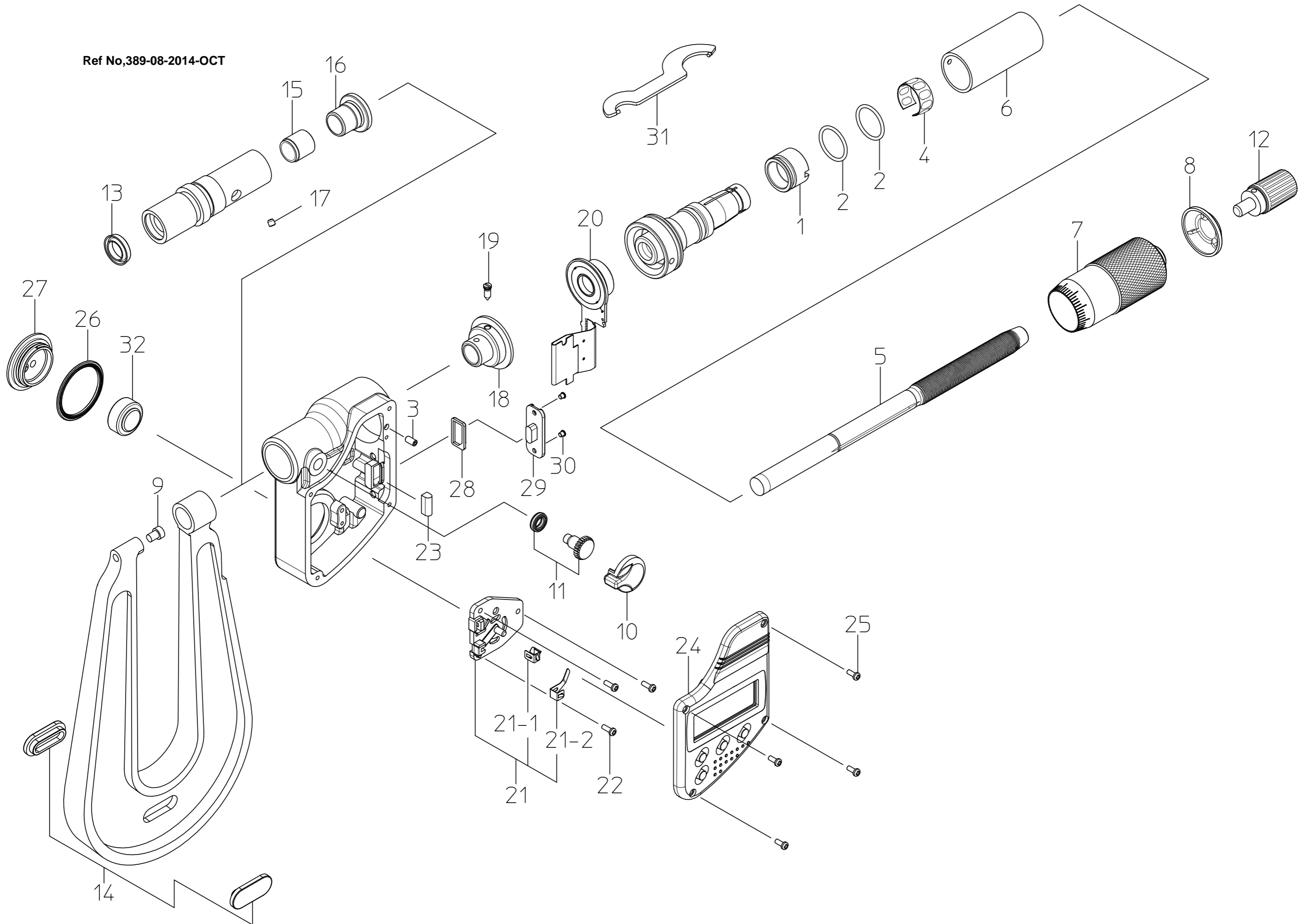


Ref No,389-08-2014-OCT



書類NO. 389-08

KEY NO.	ブヒンメイ	PART NAME	販売区分 CATEGORY	CODE NO. コードNO.						備考 COMMENTS
				389-251-30 PMU150-25MX	389-252-30 PMU150-50MX	389-261-30 PMUS150-25MX	389-262-30 PMUS150-50MX	389-271-30 PMUD150-25MX	389-272-30 PMUD150-50MX	
				389-351-30 PMU6-1"MX	389-352-30 PMU6-2"MX	389-361-30 PMUS6-1"MX	389-362-30 PMUS6-2"MX	389-371-30 PMUD6-1"MX	389-372-30 PMUD6-2"MX	
1	テーパナット	NUT ADJ.	Y	04AAA516						
2	Oリング	O-RING	Y	04AAA565						
3	6カクアナツキトメネジ (M2×4)	SET SCREW (M2×4)	Y	04AAB977						
4	ハネリング	SPRING	Y	305461						
5	スピンドル (ミリ)	SPINDLE (MM)	Y	04AAA585			04AAA818			
	スピンドル (インチ)	SPINDLE (INCH)	Y	04AAA586			04AAA819			
6	カイトウ (ミリ)	OUTER SLEEVE (MM)	Y	307681	307682	307681	307682	307681	307682	
	カイトウ (インチ)	OUTER SLEEVE (INCH)	Y	307693						
7	シンブル (ミリ)	THIMBLE (MM)	Y	04AAA470						
	シンブル (インチ)	THIMBLE (INCH)	Y	04AAA471						
8	シンブルキャップ	THIMBLE CAP		04AAA472						
9	アンビル	ANVIL	Y	200355		300204				
10	クランプノブ	CLAMP KNOB		04AAC089						圧入/press fit
11	クランプネジクミタテ	CLAMP SCREW ASSY		04AZB602						
12	ラチェットストップクミタテ	RATCHET STOP ASSY		04GZA239						
13	ハッキン	RUBBER SEAL	Y	308563						
14	ネームプレートクミタテ (ミリ)	NAME PLATE ASSY (MM)		04AZB799	04AZB800	04AZB803	04AZB804	04AZB807	04AZB808	
	ネームプレートクミタテ (インチ)	NAME PLATE ASSY (INCH)		04AZB801	04AZB802	04AZB805	04AZB806	04AZB809	04AZB810	
15	クランプカラー	CLAMP COLLAR	Y	04AAB473						
16	チョウセイネジ	ADJUSTMENT SCREW	Y	04AAA486A						
17	6カクアナツキトメネジ (M2×2)	SET SCREW (M2×2)	Y	309289						
18	ロータサブクミタテ	ROTOR SUB ASSY	Y	04AZB061B						
19	キーピス	KEY SCREW	Y	04AAB477						
20	ステータクミタテ	STATOR ASSY	Y	04AZB617						
21	電池ケースクミタテ	BATTERY BOX ASSY	Y	04AZB619						
21-1	電池プラスタンシ	PLUS CONTACT	Y	04AAA495						
21-2	電池マイナスタンシ	MINUS CONTACT	Y	04AAB463						
22	ナベコネジ (M1.4×4)	SCREW (M1.4×4)	Y	04GAA905						
23	インタコネクタ (シュツリヨクヨウ)	INTER CONNECTOR, OUTPU	Y	09GAA368						

389

**COOLANT PROOF
SHEET METAL MICROMETERS
Series389**

Ref. No. 389-08-2014-OCT 1/2

**389シリーズ(PMU-MX)
クーラントプルーフU字形鋼板マイクロメータ**

389

