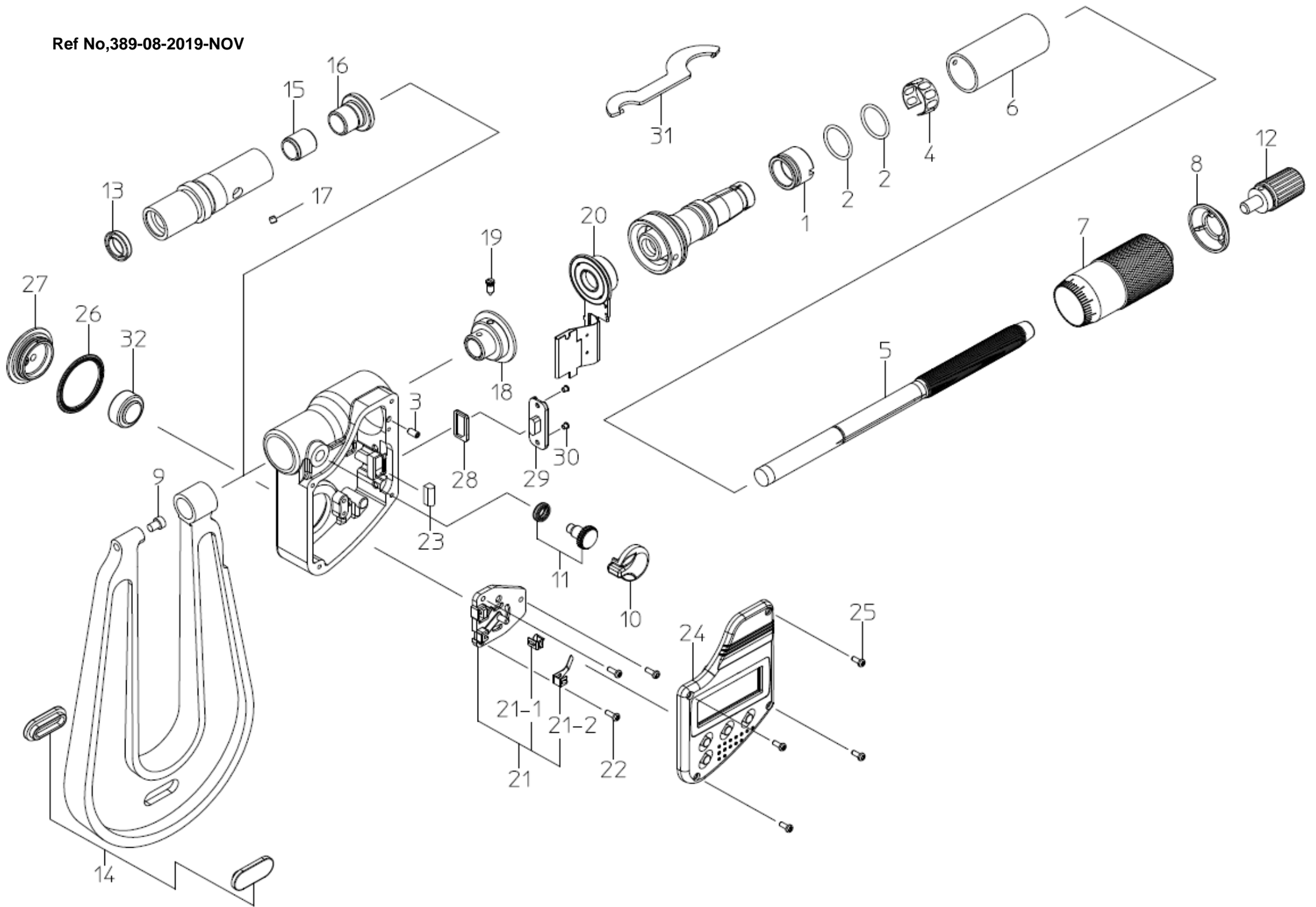


Ref No,389-08-2019-NOV



書類NO. 389-08

KEY NO.	ブヒンメイ	PART NAME	販売区分 CATEGORY	CODE NO. コードNO.						備考 COMMENTS
				389-251-30 PMU150 -25MX	389-252-30 PMU150 -50MX	389-261-30 PMUS150 -25MX	389-262-30 PMUS150 -50MX	389-271-30 PMUD150 -25MX	389-272-30 PMUD150 -50MX	
				389-351-30 PMU6-1"MX	389-352-30 PMU6-2"MX	389-361-30 PMUS6-1"MX	389-362-30 PMUS6-2"MX	389-371-30 PMUD6-1"MX	389-372-30 PMUD6-2"MX	
1	テーパナット	NUT ADJ.	Y	04AAA516						
2	Oリング	O-RING	Y	04AAA565						
3	6カクアナツキトメネジ (M2X4)	SET SCREW (M2X4)	Y	04AAB977						
4	ハネリング	SPRING	Y	305461						
5	スピンドル (ミリ)	SPINDLE (MM)	Y	04AAA585			04AAA818			
	スピンドル (インチ)	SPINDLE (INCH)	Y	04AAA586			04AAA819			
6	カイトウ (ミリ)	OUTER SLEEVE (MM)	Y	307681	307682	307681	307682	307681	307682	
	カイトウ (インチ)	OUTER SLEEVE (INCH)	Y	307693						
7	シンブル (ミリ)	THIMBLE (MM)	Y	04AAA470						
	シンブル (インチ)	THIMBLE (INCH)	Y	04AAA471						
8	シンブルキャップ	THIMBLE CAP		04AAA472						
9	アンビル	ANVIL	Y	200355		300204				
10	クランプノブ	CLAMP KNOB		04AAC089						圧入/press fit
11	クランプネジクミタテ	CLAMP SCREW ASSY		04AZB602A						注記/Note
12	ラチェットストップクミタテ	RATCHET STOP ASSY		04GZA239						
13	パッキン	RUBBER SEAL	Y	308563						
14	ネームプレートクミタテ (ミリ)	NAME PLATE ASSY (MM)		04AZB799	04AZB800	04AZB803	04AZB804	04AZB807	04AZB808	
	ネームプレートクミタテ (インチ)	NAME PLATE ASSY (INCH)		04AZB801	04AZB802	04AZB805	04AZB806	04AZB809	04AZB810	
15	クランプカラー	CLAMP COLLAR	Y	04AAB473						
16	チョウセイネジ	ADJUSTMENT SCREW	Y	04AAA486A						
17	6カクアナツキトメネジ (M2X2)	SET SCREW (M2X2)	Y	309289						
18	ロータサブクミタテ	ROTOR SUB ASSY	Y	04AZB061B						
19	キービス	KEY SCREW	Y	04AAB477						
20	ステータクミタテ	STATOR ASSY	Y	04AZB617						
21	電池ケースクミタテ	BATTERY BOX ASSY	Y	04AZB619						
21-1	電池プラスタンシ	PLUS CONTACT	Y	04AAA495						
21-2	電池マイナスタンシ	MINUS CONTACT	Y	04AAB463						
				Key No11: 互換性あり 2019年12月度生産分より変更						
				Key No11: No. 04AZB602A is compatible with the old model. Will change at the production in December 2019.						

389

**COOLANT PROOF
SHEET METAL MICROMETERS
Series389**

Ref. No. 389-08-2019-NOV 1/2

**389シリーズ(PMU-MX)
クーラントプルーフU字形鋼板マイクロメータ**

389

書類NO. 389-08

KEY NO.	ブヒンメイ	PART NAME	販売区分 CATEGORY	CODE NO. コードNO.						備考 COMMENTS
				389-251-30 PMU150 -25MX	389-252-30 PMU150 -50MX	389-261-30 PMUS150 -25MX	389-262-30 PMUS150 -50MX	389-271-30 PMUD150 -25MX	389-272-30 PMUD150 -50MX	
				389-351-30 PMU6-1"MX	389-352-30 PMU6-2"MX	389-361-30 PMUS6-1"MX	389-362-30 PMUS6-2"MX	389-371-30 PMUD6-1"MX	389-372-30 PMUD6-2"MX	
22	ナベコネジ (M1.4X4)	SCREW (M1.4X4)	Y	04GAA905						
23	インタコネクタ (シュツリョクヨウ)	INTER CONNECTOR, OUTPUT	Y	09GAA368						
24	ヒョウジモジュールクミタテ (ミリ)	PANEL MODULE ASSY (MM)	Y	04AZB620K	04AZB620L	04AZB620K	04AZB620L	04AZB620K	04AZB620L	注記/Note
	ヒョウジモジュールクミタテ (インチ)	PANEL MODULE ASSY (INCH)	Y	04AZB620P	04AZB620Q	04AZB620P	04AZB620Q	04AZB620P	04AZB620Q	
25	ナベコネジ (M1.4X4)	SCREW (M1.4X4)		04AAA566						
26	デンチフタパッキン	BATTERY LID PACKING		04AAC123A						注記/Note
27	デンチフタ	BATTERY LID		04AAC124						
28	コネクタパッキン	CONNECTOR PACKING		04AAC126A						注記/Note
29	カバー	CONNECTOR COVER		04AAA514						
30	ナベコネジ (M1.7X2.5)	SCREW (M1.7X2.5)		09GAA376						
31	スパナ	SPANNER		301336						
32	1ケイリバッテリーパック	BATTERY		938882						
	トリアツカイセツメイシヨ	USERS MANUAL		99MAB038M						
	【オプション】	【OPTION】								
	セツゾクケーブル 1M	SPC CABLE 1M		05CZA662						
	セツゾクケーブル 2M	SPC CABLE 2M		05CZA663						
	【包装資材】	【PACKING】								
	カクノウハコ	HOUSING CASE		475543	471391	475543	471391	475543	471391	
	ケショウケース	PAPER CASE		471691	-----	471691	-----	471691	-----	
	Bダンケース	CARDBOARD CASE		-----	04MAA274	-----	04MAA274	-----	04MAA274	
				Key No24: 互換性あり 2019年12月度生産分より変更						
				Key No24: No. 04AZB620 is compatible with the old model. Will change at the production in December 2019.						
				Key No26: 互換性あり 2019年12月度生産分より変更						
				Key No26: No. 04AAC123A is compatible with the old model. Will change at the production in December 2019.						
				Key No28: 互換性あり 2019年12月度生産分より変更						
				Key No28: No. 04AAC126A is compatible with the old model. Will change at the production in December 2019.						

389

**COOLANT PROOF
SHEET METAL MICROMETERS
Series389**

Ref. No. 389-08-2019-NOV 2/2

**389シリーズ(PMU-MX)
クーラントプルーフU字形鋼板マイクロメータ**

389