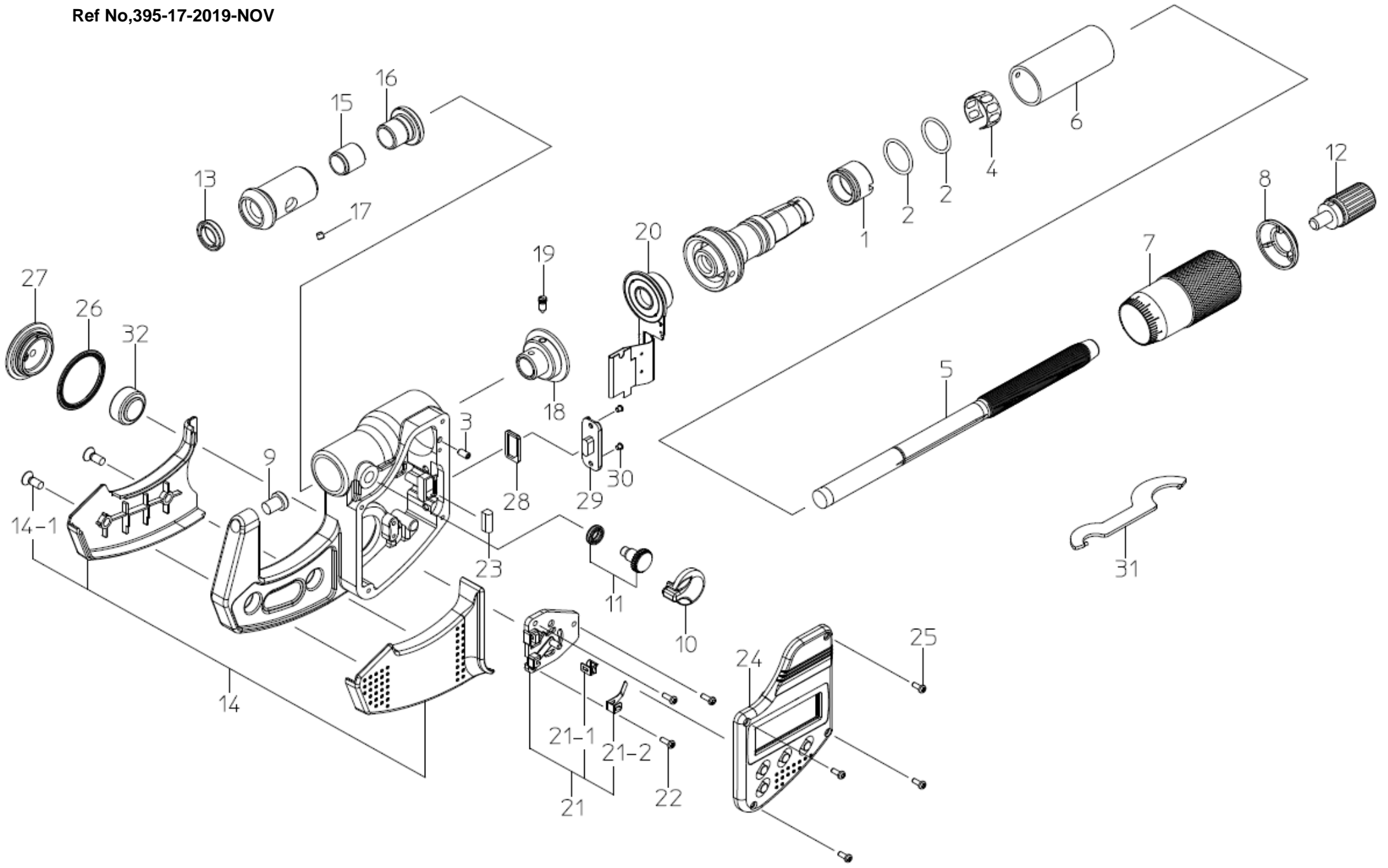


Ref No,395-17-2019-NOV



書類NO. 395-17

KEY NO.	ブヒンメイ	PART NAME	販売区分 CATEGORY	CODE NO. コードNO.				備考 COMMENTS
				395-251-30 BMS-25MX	395-252-30 BMS-50MX	395-253-30 BMS-75MX	395-254-30 BMS-100MX	
				395-351-30 BMS-1"MX	395-352-30 BMS-2"MX	395-353-30 BMS-3"MX	395-354-30 BMS-4"MX	
1	テーパナット	NUT ADJ.	Y	04AAA516				
2	Oリング	O-RING	Y	04AAA565				
3	6カクアナツキトメネジ (M2X4)	SET SCREW (M2X4)	Y	04AAB977				
4	ハネリング	SPRING	Y	305461				
5	スピンドル (ミリ)	SPINDLE (MM)	Y	04AAA468				
	スピンドル (インチ)	SPINDLE (INCH)	Y	04AAA469				
6	カイトウ (ミリ)	OUTER SLEEVE (MM)	Y	307681	307682	307683	307684	
	カイトウ (インチ)	OUTER SLEEVE (INCH)	Y	307693				
7	シンブル (ミリ)	THIMBLE (MM)	Y	04AAA470				
	シンブル (インチ)	THIMBLE (INCH)	Y	04AAA471				
8	シンブルキャップ	THIMBLE CAP		04AAA472				
9	アンビル	ANVIL	Y	300204				
10	クランプノブ	CLAMP KNOB		04AAC089				
11	クランプネジクミタテ	CLAMP SCREW ASSY		04AZB602A				互換性あり 2019年12月度生産分より変更 No. 04AZB602A is compatible with the old model. Will change at the production in December 2019.
12	ラチェットストップクミタテ	RATCHET STOP ASSY		04AZB661				
13	パッキン	RUBBER SEAL	Y	308563				
14	フレームカバークミタテ (ミリ)	FRAME COVER ASSY (MM)		04AZB812	04AZB813	04AZB814	04AZB815	
	フレームカバークミタテ (インチ)	FRAME COVER ASSY (INCH)		04AZB816	04AZB817	04AZB818	04AZB819	
14-1	サラコネジ (M2.6X7)	SCREW (M2.6X7)		04AAA484				
15	クランプカラー	CLAMP COLLAR	Y	04AAB473				
16	チョウセイネジ	ADJUSTMENT SCREW	Y	04AAA486A				
17	6カクアナツキトメネジ (M2X2)	SET SCREW (M2X2)	Y	309289				
18	ロータサブクミタテ	ROTOR SUB ASSY	Y	04AZB061B				
19	キーピス	KEY SCREW	Y	04AAB477				
20	ステータクミタテ	STATOR ASSY	Y	04AZB617				

395

COOLANT PROOF TUBE
MICROMETERS Series395

Ref. No. 395-17-2019-NOV 1/2

395シリーズ(BMS-MX)
クーラントプルーフ片球面マイクロメータ

395

書類NO. 395-17

KEY NO.	ブヒンメイ	PART NAME	販売区分 CATEGORY	CODE NO. コードNO.				備考 COMMENTS
				395-251-30 BMS-25MX	395-252-30 BMS-50MX	395-253-30 BMS-75MX	395-254-30 BMS-100MX	
				395-351-30 BMS-1"MX	395-352-30 BMS-2"MX	395-353-30 BMS-3"MX	395-354-30 BMS-4"MX	
21	デンチケースミタテ	BATTERY BOX ASSY	Y	04AZB619				
21-1	デンチプラスタン	PLUS CONTACT	Y	04AAA495				
21-2	デンチマイナスタン	MINUS CONTACT	Y	04AAB463				
22	ナベコネジ (M1.4X4)	SCREW (M1.4X4)	Y	04GAA905				
23	インタコネクタ (シュツリョクヨウ)	INTER CONNECTOR, OUTPUT	Y	09GAA368				
24	ヒョウジモジュールミタテ (ミリ)	PANEL MODULE ASSY (MM)	Y	04AZB620K	04AZB620L	04AZB620M	04AZB620N	互換性あり 2019年12月度生産分より変更 No. 04AZB620 is compatible with the old model. Will change at the production in December 2019.
	ヒョウジモジュールミタテ (インチ)	PANEL MODULE ASSY (INCH)	Y	04AZB620P	04AZB620Q	04AZB620R	04AZB620S	
25	ナベコネジ (M1.4X4)	SCREW (M1.4X4)		04AAA566				
26	デンチフタパッキン	BATTERY LID PACKING		04AAC123A				互換性あり 2019年12月度生産分より変更 No. 04AAC123A is compatible with the old model. Will change at the production in December 2019.
27	デンチフタ	BATTERY LID		04AAC124				
28	コネクタパッキン	CONNECTOR PACKING		04AAC126A				互換性あり 2019年12月度生産分より変更 No. 04AAC126A is compatible with the old model. Will change at the production in December 2019.
29	カバー	CONNECTOR COVER		04AAA514				
30	ナベコネジ (M1.7X2.5)	SCREW (M1.7X2.5)		09GAA376				
31	スパナ	SPANNER		301336				
32	1ケイリバッテリーパック	BATTERY		938882				
	トリアツカイセツメイシヨ	USERS MANUAL		99MAB038M				
	【オプション】	【OPTION】						
	セツゾクケーブル 1M	SPC CABLE 1M		05CZA662				
	セツゾクケーブル 2M	SPC CABLE 2M		05CZA663				
	【包装資材】	【PACKING】						
	カクノウハコ	HOUSING CASE		04MAA213	04MAA214	04MZA151	04MZA152	
	ケショウケース	PAPER CASE		471688	471689	471690	471691	

395

COOLANT PROOF TUBE
MICROMETERS Series395

Ref. No. 395-17-2019-NOV 2/2

395シリーズ(BMS-MX)
クーラントプルーフ片球面マイクロメータ

395