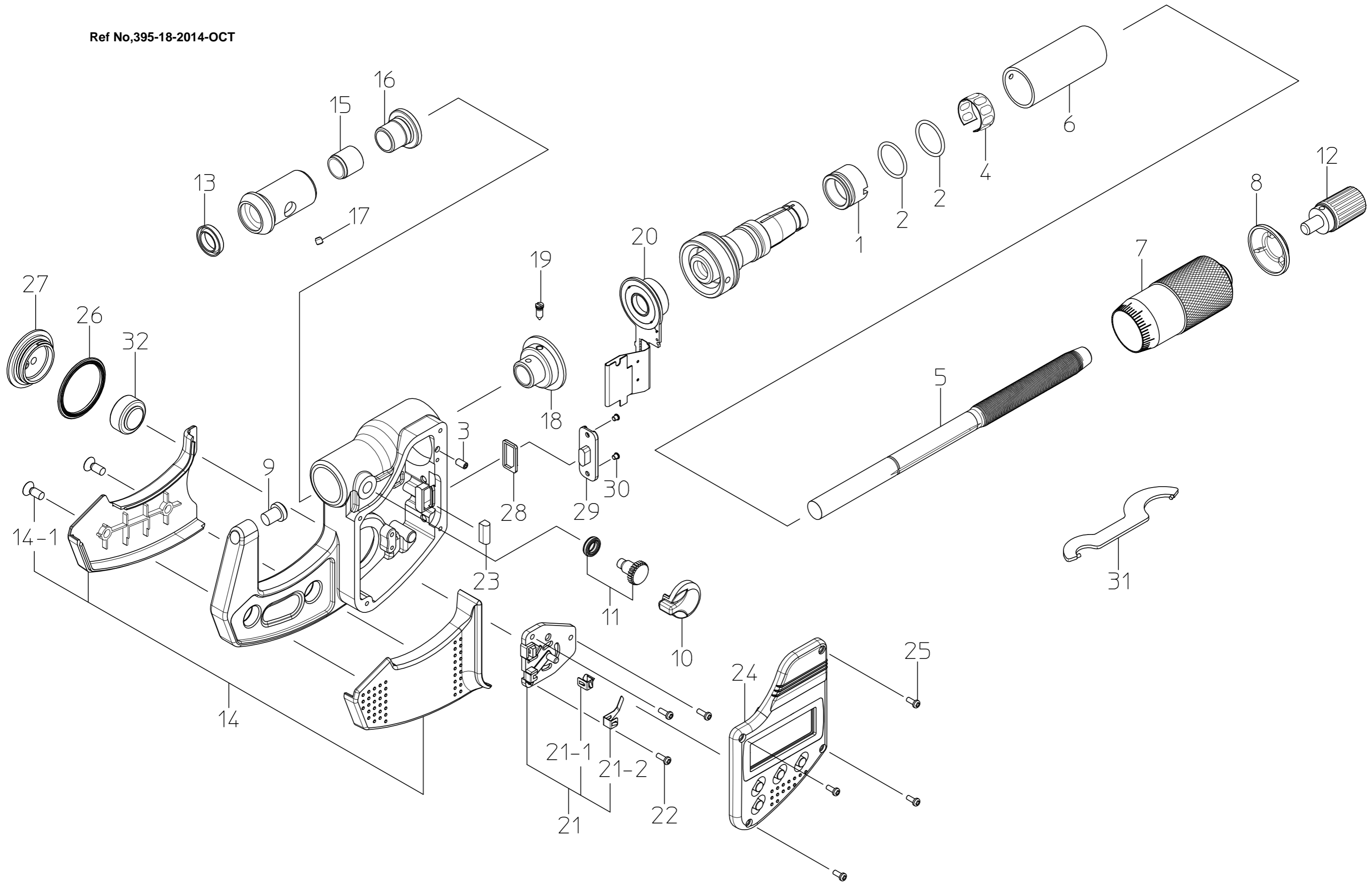


Ref No,395-18-2014-OCT



書類NO. 395-18

KEY NO.	ブヒンメイ	PART NAME	販売区分 CATEGORY	CODE NO. コードNO.				備考 COMMENTS
				395-271-30 BMD-25MX	395-272-30 BMD-50MX	395-273-30 BMD-75MX	395-274-30 BMD-100MX	
				395-371-30 BMD-1"MX	395-372-30 BMD-2"MX	395-373-30 BMD-3"MX	395-374-30 BMD-4"MX	
1	テーパナット	NUT ADJ.	Y	04AAA516				
2	Oリング	O-RING	Y	04AAA565				
3	6カクアナツキトメネジ(M2×4)	SET SCREW (M2×4)	Y	04AAB977				
4	ハネリング	SPRING	Y	305461				
5	スピンドル(ミリ)	SPINDLE (MM)	Y	04AAA795				
	スピンドル(インチ)	SPINDLE (INCH)	Y	04AAA796				
6	カイトウ(ミリ)	OUTER SLEEVE (MM)	Y	307681	307682	307683	307684	
	カイトウ(インチ)	OUTER SLEEVE (INCH)	Y	307693				
7	シンブル(ミリ)	THIMBLE (MM)	Y	04AAA470				
	シンブル(インチ)	THIMBLE (INCH)	Y	04AAA471				
8	シンブルキャップ	THIMBLE CAP		04AAA472				
9	アンビル	ANVIL	Y	300204				
10	クランプノブ	CLAMP KNOB		04AAC089				圧入/press fit
11	クランプネジクミタテ	CLAMP SCREW ASSY		04AZB602				
12	ラチェットストップクミタテ	RATCHET STOP ASSY		04AZB661				
13	ハッキン	RUBBER SEAL	Y	308563				
14	フレームカバークミタテ(ミリ)	FRAME COVER ASSY (MM)		04AZB820	04AZB821	04AZB822	04AZB823	
	フレームカバークミタテ(インチ)	FRAME COVER ASSY (INCH)		04AZB824	04AZB825	04AZB826	04AZB827	
14-1	サラコネジ(M2.6×7)	SCREW (M2.6×7)		04AAA484				
15	クランプカラー	CLAMP COLLAR	Y	04AAB473				
16	チョウセイネジ	ADJUSTMENT SCREW	Y	04AAA486A				
17	6カクアナツキトメネジ(M2×2)	SET SCREW (M2×2)	Y	309289				
18	ロータサブクミタテ	ROTOR SUB ASSY	Y	04AZB061B				
19	キーピス	KEY SCREW	Y	04AAB477				
20	ステータクミタテ	STATOR ASSY	Y	04AZB617				
21	電池ケースクミタテ	BATTERY BOX ASSY	Y	04AZB619				
21-1	電池プラスタンシ	PLUS CONTACT	Y	04AAA495				
21-2	電池マイナスタンシ	MINUS CONTACT	Y	04AAB463				
22	ナベコネジ(M1.4×4)	SCREW (M1.4×4)	Y	04GAA905				
23	インタコネクタ(シュツリョクヨウ)	INTER CONNECTOR, OUTPUT	Y	09GAA368				

**395**

**COOLANT PROOF TUBE  
MICROMETERS  
Series395**

Ref. No. 395-18-2014-OCT 1/2

**395シリーズ(BMD-MX)  
クーラントプルーフ両球面マイクロメータ**

**395**

