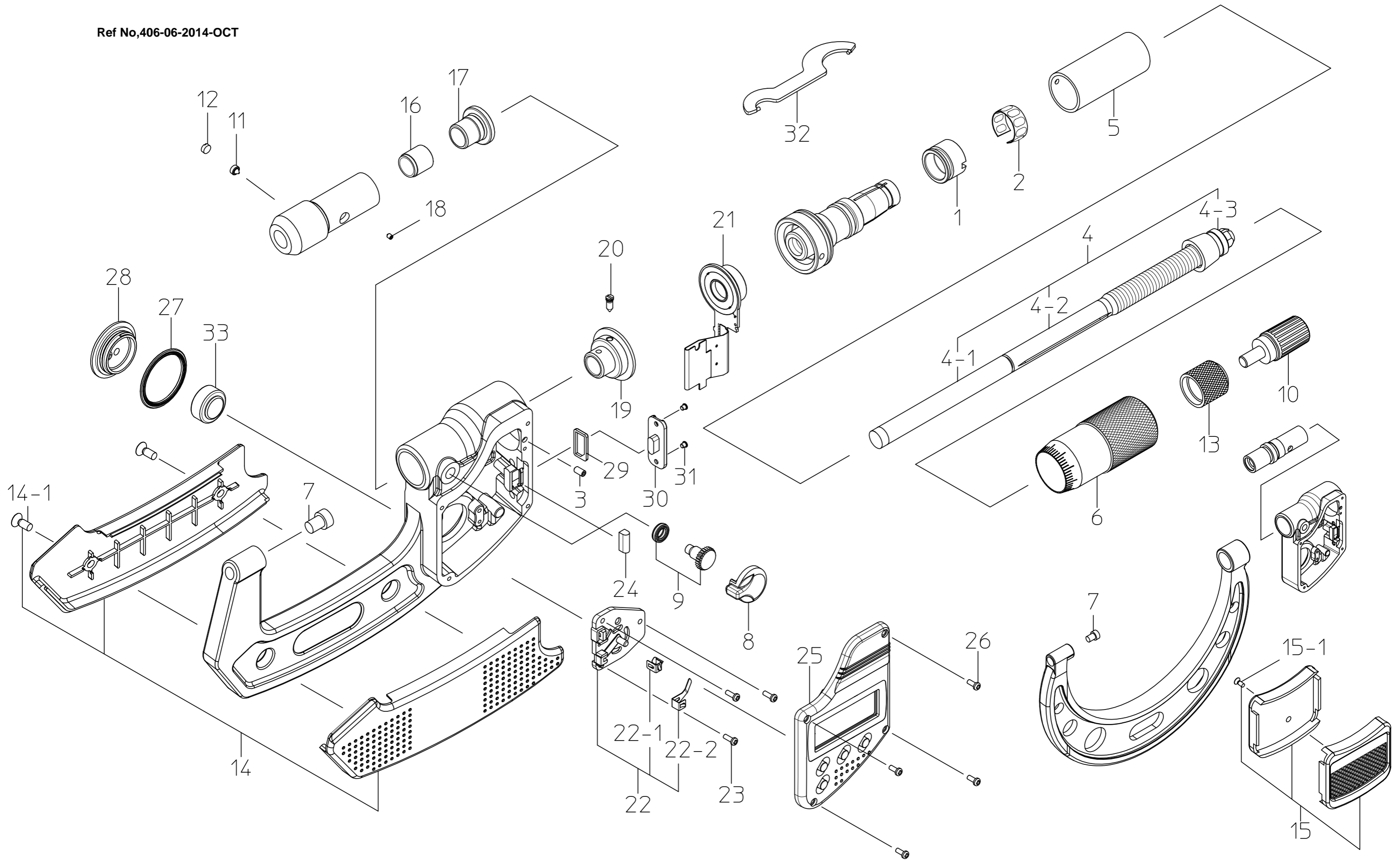


Ref No,406-06-2014-OCT



書類NO. 406-06

KEY NO.	ブヒンメイ	PART NAME	販売区分 CATEGORY	CODE NO. コードNO.				備考 COMMENTS
				406-250-30 OMV-25MX	406-251-30 OMV-50MX	406-252-30 OMV-75MX	406-253-30 OMV-100MX	
				406-350-30 OMV-1"MX	406-351-30 OMV-2"MX	406-352-30 OMV-3"MX	406-353-30 OMV-4"MX	
1	テーパナット	NUT ADJ.	Y	04AAA516				
2	ハネリング	SPRING	Y	305461				
3	6カクアナツキトメネジ (M2×4)	SET SCREW (M2×4)	Y	04AAB977				
4	スピンドルクミタテ (ミリ)	SPINDLE ASSY (MM)	Y	04AZA580			04AZA581	
	スピンドルクミタテ (インチ)	SPINDLE ASSY (INCH)	Y	04AZA582			04AZA583	
4-1	ロッド	ROD	Y	308378			04AAB303	
4-2	スピンドルネジブクミタテ (ミリ)	SPINDLE SCREW ASSY (MM)	Y	04AZA541				
	スピンドルネジブクミタテ (インチ)	SPINDLE SCREW ASSY (INCH)	Y	04AZA542				
4-3	60° テーパウケコマ	SETTING PIECE	Y	303776				
5	カイトウ (ミリ)	OUTER SLEEVE (MM)	Y	307681	307682	307683	307684	
	カイトウ (インチ)	OUTER SLEEVE (INCH)	Y	307693				
6	シンブル (ミリ)	THIMBLE (MM)	Y	04AAB251				
	シンブル (インチ)	THIMBLE (INCH)	Y	04AAB252				
7	アンビル	ANVIL	Y	200355				
8	クランプノブ	CLAMP KNOB		04AAC089				圧入/press fit
9	クランプネジクミタテ	CLAMP SCREW ASSY		04AZB602				
10	ラチェットストップクミタテ	RATCHET STOP ASSY		04GZA240				
11	キービス	KEY SCREW	Y	201194				嵌合・精度に影響の恐れあり修理が望ましい Repair is recommended because adjustment affects fitting or accuracy.
12	スリワリツキトメネジ	SET SCREW		201193				
13	シンブルキャップ	THIMBLE CAP		04AAC405				
14	フレームカバークミタテ (ミリ)	FRAME COVER ASSY (MM)		04AZB845	04AZB846	04AZB847	-----	
	フレームカバークミタテ (インチ)	FRAME COVER ASSY (INCH)		04AZB848	04AZB849	04AZB850	-----	
14-1	サラコネジ (M2.6×7)	SCREW (M2.6×7)		04AAA484				
15	ホウネツカバークミタテ (ミリ)	HEAT COVER ASSY (MM)		-----			04AZB851	
	ホウネツカバークミタテ (インチ)	HEAT COVER ASSY (INCH)		-----			04AZB852	
15-1	ナベコネジ (M2.6×8)	SCREW (M2.6×8)		-----			302375	
16	クランプカラー	CLAMP COLLAR	Y	04AAB473				
17	チョウセイネジ	ADJUSTMENT SCREW	Y	04AAA486A				

406

DIGIMATIC OUTSIDE
MICROMETERS, NON-ROTATING SPINDLE
Series406

Ref. No. 406-06-2014-OCT 1/2

406シリーズ(OMV-MX)
デジマチック直進式外側マイクロメータ

406

書類NO. 406-06

KEY NO.	ブヒンメイ	PART NAME	販売区分 CATEGORY	CODE NO. コードNO.				備考 COMMENTS
				406-250-30 OMV-25MX	406-251-30 OMV-50MX	406-252-30 OMV-75MX	406-253-30 OMV-100MX	
				406-350-30 OMV-1"MX	406-351-30 OMV-2"MX	406-352-30 OMV-3"MX	406-353-30 OMV-4"MX	
18	6カクアナツキトメネジ (M2×2)	SET SCREW (M2×2)	Y	309289				
19	ロータサブクミタテ	ROTOR SUB ASSY	Y	04AZB061B				
20	キーヒス	KEY SCREW	Y	04AAB477				
21	ステータクミタテ	STATOR ASSY	Y	04AZB617				
22	デンチケースクミタテ	BATTERY BOX ASSY	Y	04AZB619				
22-1	デンチプラスタンシ	PLUS CONTACT	Y	04AAA495				
22-2	デンチマイナスタンシ	MINUS CONTACT	Y	04AAB463				
23	ナベコネジ (M1.4×4)	SCREW (M1.4×4)	Y	04GAA905				
24	インタコネクタ (シュツリョクヨウ)	INTER CONNECTOR, OUTPUT	Y	09GAA368				
25	ヒョウジモジュールクミタテ (ミリ)	PANEL MODULE ASSY (MM)	Y	04AZB620A	04AZB620B	04AZB620C	04AZB620D	
	ヒョウジモジュールクミタテ (インチ)	PANEL MODULE ASSY (INCH)	Y	04AZB620E	04AZB620F	04AZB620G	04AZB620H	
26	ナベコネジ (M1.4×4)	SCREW (M1.4×4)		04AAA566				
27	デンチフタハッキン	BATTERY LID PACKING		04AAC123				
28	デンチフタ	BATTERY LID		04AAC124				
29	コネクタハッキン	CONNECTOR PACKING		04AAC126				
30	カバー	CONNECTOR COVER		04AAA514				
31	ナベコネジ (M1.7×2.5)	SCREW (M1.7×2.5)		09GAA376				
32	スパナ	SPANNER		301336				
33	1ケイリバッテリーパック	BATTERY		938882				
	トリアツカイセツメイシヨ	USERS MANUAL		99MAB038M				
	【オプション】	【OPTION】						
	セツゾクケーブル 1M	SPC CABLE 1M		05CZA662				
	セツゾクケーブル 2M	SPC CABLE 2M		05CZA663				
	【包装資材】	【PACKING】						
	カクノウハコ	HOUSING CASE		475486	04MZA159	04MZA160	04MZA216A	
	ケシヨウケース	PAPER CASE		471689	471690	471691		

406

DIGIMATIC OUTSIDE
MICROMETERS, NON-ROTATING SPINDLE
Series406

Ref. No. 406-06-2014-OCT 2/2

406シリーズ(OMV-MX)
デジマチック直進式外側マイクロメータ

406