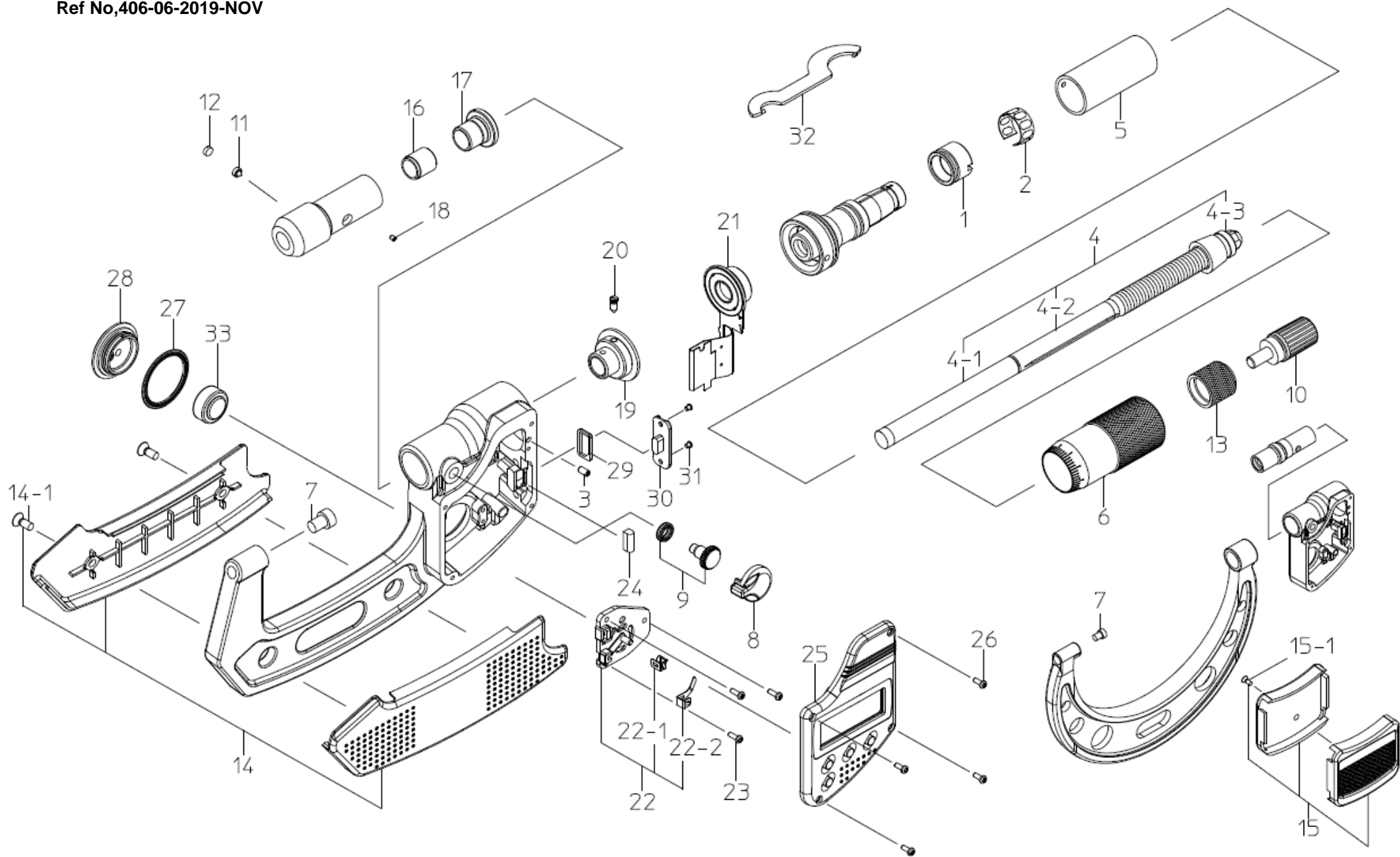


Ref No,406-06-2019-NOV



書類NO. 406-06

KEY NO.	ブヒンメイ	PART NAME	販売区分 CATEGORY	CODE NO. コードNO.				備考 COMMENTS
				406-250-30 OMV-25MX	406-251-30 OMV-50MX	406-252-30 OMV-75MX	406-253-30 OMV-100MX	
				406-350-30 OMV-1"MX	406-351-30 OMV-2"MX	406-352-30 OMV-3"MX	406-353-30 OMV-4"MX	
1	テーパナット	NUT ADJ.	Y	04AAA516				
2	ハネリング	SPRING	Y	305461				
3	6カクアナツキトメネジ (M2X4)	SET SCREW (M2X4)	Y	04AAB977				
4	スピンドルクミタテ (ミリ)	SPINDLE ASSY (MM)	Y	04AZA580		04AZA581		
	スピンドルクミタテ (インチ)	SPINDLE ASSY (INCH)	Y	04AZA582		04AZA583		
4-1	ロッド	ROD	Y	308378		04AAB303		
4-2	スピンドルネジクミタテ (ミリ)	SPINDLE SCREW ASSY (MM)	Y	04AZA541				
	スピンドルネジクミタテ (インチ)	SPINDLE SCREW ASSY (INCH)	Y	04AZA542				
4-3	60° テーパウケコマ	SETTING PIECE	Y	303776				
5	カイトウ (ミリ)	OUTER SLEEVE (MM)	Y	307681	307682	307683	307684	
	カイトウ (インチ)	OUTER SLEEVE (INCH)	Y	307693				
6	シンブル (ミリ)	THIMBLE (MM)	Y	04AAB251				
	シンブル (インチ)	THIMBLE (INCH)	Y	04AAB252				
7	アンビル	ANVIL	Y	200355				
8	クランプノブ	CLAMP KNOB		04AAC089				圧入/press fit
9	クランプネジクミタテ	CLAMP SCREW ASSY		04AZB602A				注記/Note
10	ラチェットストップクミタテ	RATCHET STOP ASSY		04GZA240				
11	キーヒス	KEY SCREW	Y	201194				注記/Note
12	スリワリツキトメネジ	SET SCREW		201193				
13	シンブルキャップ	THIMBLE CAP		04AAC405				
14	フレームカバークミタテ (ミリ)	FRAME COVER ASSY (MM)		04AZB845	04AZB846	04AZB847	-----	
	フレームカバークミタテ (インチ)	FRAME COVER ASSY (INCH)		04AZB848	04AZB849	04AZB850	-----	
14-1	サラコネジ (M2.6X7)	SCREW (M2.6X7)		04AAA484			-----	
KeyNo,9:互換性あり 2019年12月度生産分より変更								
KeyNo,9:No. 04AZB602A is compatible with the old model. Will change at the production in December 2019.								
KeyNo,11:嵌合・精度に影響の恐れあり修理が望ましい								
KeyNo,11:Repair is recommended because adjustment affects fitting or accuracy.								

406

DIGIMATIC OUTSIDE
MICROMETERS, NON-ROTATING SPINDLE
Series406

Ref. No. 406-06-2019-NOV 1/3

406シリーズ(OMV-MX)
デジマチック直進式外側マイクロメータ

406

書類NO. 406-06

KEY NO.	ブヒンメイ	PART NAME	販売区分 CATEGORY	CODE NO. コードNO.				備考 COMMENTS
				406-250-30 OMV-25MX	406-251-30 OMV-50MX	406-252-30 OMV-75MX	406-253-30 OMV-100MX	
				406-350-30 OMV-1"MX	406-351-30 OMV-2"MX	406-352-30 OMV-3"MX	406-353-30 OMV-4"MX	
15	ホウネツカバークミタテ (ミリ) ホウネツカバークミタテ (インチ)	HEAT COVER ASSY (MM) HEAT COVER ASSY (INCH)					04AZB851 04AZB852	
15-1	ナベコネジ (M2.6X8)	SCREW (M2.6X8)					302375	
16	クランプカラー	CLAMP COLLAR	Y				04AAB473	
17	チョウセイネジ	ADJUSTMENT SCREW	Y				04AAA486A	
18	6カクアナツキトメネジ (M2X2)	SET SCREW (M2X2)	Y				309289	
19	ロータサブクミタテ	ROTOR SUB ASSY	Y				04AZB061B	
20	キーピス	KEY SCREW	Y				04AAB477	
21	ステータクミタテ	STATOR ASSY	Y				04AZB617	
22	デンチケースクミタテ	BATTERY BOX ASSY	Y				04AZB619	
22-1	デンチプラスタンシ	PLUS CONTACT	Y				04AAA495	
22-2	デンチマイナスタンシ	MINUS CONTACT	Y				04AAB463	
23	ナベコネジ (M1.4X4)	SCREW (M1.4X4)	Y				04GAA905	
24	インタコネクタ (シュツリョクヨウ)	INTER CONNECTOR, OUTPUT	Y				09GAA368	
25	ヒョウジモジュールクミタテ (ミリ) ヒョウジモジュールクミタテ (インチ)	PANEL MODULE ASSY (MM) PANEL MODULE ASSY (INCH)	Y Y	04AZB620K 04AZB620P	04AZB620L 04AZB620Q	04AZB620M 04AZB620R	04AZB620N 04AZB620S	注記/Note
26	ナベコネジ (M1.4X4)	SCREW (M1.4X4)					04AAA566	
27	デンチフタパッキン	BATTERY LID PACKING					04AAC123A	注記/Note
28	デンチフタ	BATTERY LID					04AAC124	
29	コネクタパッキン	CONNECTOR PACKING					04AAC126A	注記/Note
30	カバー	CONNECTOR COVER					04AAA514	
31	ナベコネジ (M1.7X2.5)	SCREW (M1.7X2.5)					09GAA376	
				KeyNo,25:互換性あり 2019年12月度生産分より変更 KeyNo,25:No. 04AZB620 is compatible with the old model. Will change at the production in December 2019.				
				KeyNo,27:互換性あり 2019年12月度生産分より変更 KeyNo,27:No. 04AAC123A is compatible with the old model. Will change at the production in December 2019.				
				KeyNo,29:互換性あり 2019年12月度生産分より変更 KeyNo,29:No. 04AAC126A is compatible with the old model. Will change at the production in December 2019.				

406

DIGIMATIC OUTSIDE
MICROMETERS, NON-ROTATING SPINDLE
Series406

Ref. No. 406-06-2019-NOV 2/3

406シリーズ(OMV-MX)
デジマチック直進式外側マイクロメータ

406

