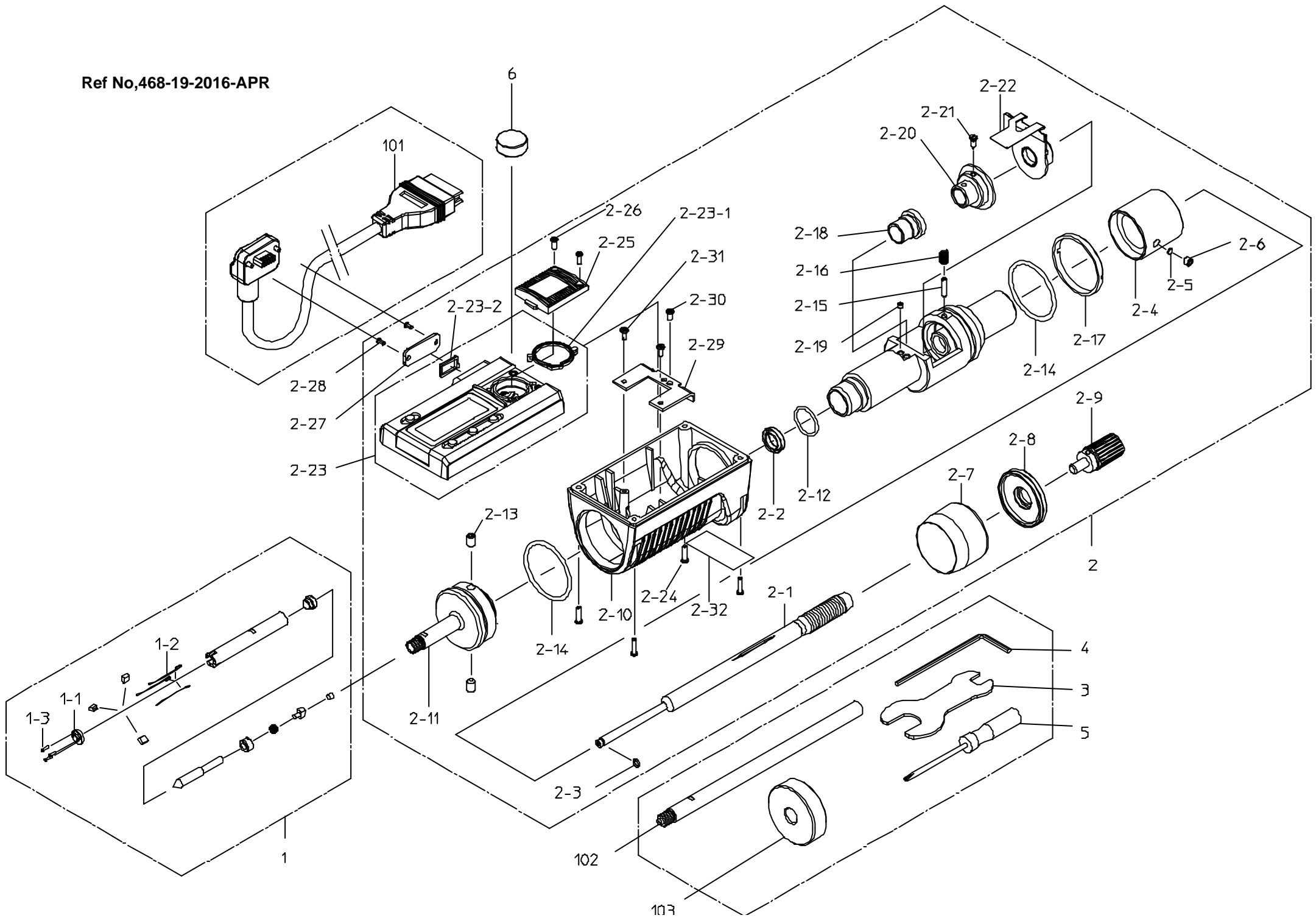


Ref No,468-19-2016-APR



KEY NO.	ブヒンメイ	PART NAME	販売区分 CATEGORY	CODE NO. コードNO.			備考 COMMENTS
				468-161 HTD-8R	468-162 HTD-10R	468-163 HTD-12R	
				468-261 HTD-.35"R	468-262 HTD-.425"R	468-263 HTD-.5"R	
1	ソクテイヘッドブクミタテ (ミリ)	HEAD ASSY (MM)	Y	04AZB136	04AZB137	04AZB138	
	ソクテイヘッドブクミタテ (インチ)	HEAD ASSY (INCH)	Y	04AZB139	04AZB140	04AZB141	
1-1	フタ	CAP	Y	209783	209784	209785	
1-2	ハネ	SPRING	Y	209782			
1-3	マルヒラコネジ (M0.7x3)	SET SCREW, CAP (M0.7x3)		209786	-----		
	ナベージュウジコネジ (M1x3)	SET SCREW, CAP (M1x3)		-----	04GAA620		
2	ヒョウジブホンタイクミタテ (ミリ)	MAIN UNIT ASSY (MM)	Y	04AZB106			
	ヒョウジブホンタイクミタテ (インチ)	MAIN UNIT ASSY (INCH)	Y	04AZB111			
2-1	スピンドル (ミリ)	SPINDLE (MM)	Y	04AAB506			
	スピンドル (インチ)	SPINDLE (INCH)	Y	04AAB510			
2-2	ハッキン	RUBBER SEAL	Y	308563			
2-3	ストップリング	STOP RING		201350			
2-4	カイトウ (ミリ)	OUTER SLEEVE (MM)	Y	04AAB514			
	カイトウ (インチ)	OUTER SLEEVE (INCH)	Y	04AAB519			
2-5	スペーサ	SPACER		211576			
2-6	ロッカクアナツキトメネジ (M3x2.5)	SET SCREW (M3x2.5)		208259			
2-7	シンブル (ミリ)	THIMBLE (MM)	Y	04AAB560			
	シンブル (インチ)	THIMBLE (INCH)	Y	04AAB561			
2-8	シンブルキャップクミタテ	THIMBLE CAP ASSY		04AZB147			
2-9	ラチェットクミタテ	RATCHET ASSY		04GZA245			
2-10	プラボディ	PLA-BODY	Y	04AAB524			
2-11	ヘッドトリツケジク	SCREW FOR HEAD	Y	04AAB525			
2-12	オリング (W1xD11.5)	O-RING (W1xD11.5)	Y	04AAB530			
2-13	ロッカクアナツキトメネジ (M3x5)	HEX-SCREW (M3x5)	Y	350132			
2-14	オリング (W1.25xD21.5)	O-RING (W1.25xD21.5)	Y	04AAB531			
2-15	ロッカクアナツキトメネジ (M1.6x8)	SET SCREW (M1.6x8)	Y	04AAB558			
2-16	アッシュクコイルハネ (GND)	SPRING (GND)	Y	04AAB559			
2-17	ナット	NUT	Y	04AAB533			
2-18	チョウセイネジ	ADJUSTMENT SCREW	Y	04AAA486			
2-19	ロッカクアナツキトメネジ (M2x2)	SET SCREW (M2x2)	Y	309289			

書類NO. 468-19

KEY NO.	ブヒンメイ	PART NAME	販売区分 CATEGORY	CODE NO. コードNO.			備考 COMMENTS
				468-161 HTD-8R	468-162 HTD-10R	468-163 HTD-12R	
				468-261 HTD-.35"R	468-262 HTD-.425"R	468-263 HTD-.5"R	
2-20	ロータサブクミタテ	ROTOR SUB ASSY	Y	04AZB061B			
2-21	キーピース	KEY SCREW	Y	04AAB477			
2-22	ステータクミタテ	STATOR ASSY	Y	04AZB129			
2-23	ヒョウジモジュールクミタテ (ミリ)	PANEL MODULE ASSY (MM)	Y	04AZB158A			
	ヒョウジモジュールクミタテ (インチ)	PANEL MODULE ASSY (INCH)	Y	04AZB158E			
2-23-1	デంచిフタパッキン	BUTTERY COVER PACKING		05SAA372			
2-23-2	コネクタパッキン	CONNECTOR PACKING		09GAA374			
2-24	ナベコネジ (M1.6x6.5)	SCREW (M1.6x6.5)		305486			
2-25	デంచిフタ	BUTTERY COVER		04AAB540			
2-26	ナベコネジ (M1.7x4)	SCREW (M1.7x4)		04AAB541			
2-27	カバー	CONNECTOR COVER		06ACT853			
2-28	ナベコネジ (M1.7x2.5)	SCREW (M1.7x2.5)		04AAB543			
2-29	コテイイタ	FIXED PLATE	Y	04AAB544			
2-30	ナベコネジ (M2x3)	SCREW (M2x3)	Y	04GAA024			
2-31	ナベコネジ (M1.6x4.5)	SCREW (M1.6x4.5)	Y	307443			
2-32	ラベル(ミリ)	LABEL(MM)		04GAB152	04GAB153	04GAB154	
	ラベル(インチ)	LABEL(INCH)		04GAB178	04GAB179	04GAB180	
3	スパナ	SPANNER		04GAA857			
4	ロツカクハウスパナ	HEX-SPANNER		202863			
5	ジュウジドライブ	SCREW DRIVER		05CAA952			
6	1ケイリバッテリーパック	BATTERY		938882			
	トリアツカイセツメイシヨ	USER'S MANUAL		99MAB026M			
	【オプション】	【OPTION】					
101	セツゾクケーブル 1M	SPC CABLE 1M		05CZA662			
	セツゾクケーブル 2M	SPC CABLE 2M		05CZA663			
102	エクステンションロッド (100MM)	EXTENSION ROD (100MM)		952322			
103	セツリング (ミリ)	SET RING (MM)		177-267	177-125	177-126	
	セツリング (インチ)	SET RING (INCH)		177-281	177-179	177-283	

**468**

DIGIMATIC HOLTEST  
Series468

Ref. No. 468-19-2016-APR 2/3

468シリーズ(HTD-R)  
デジマチックホールテスト

**468**

