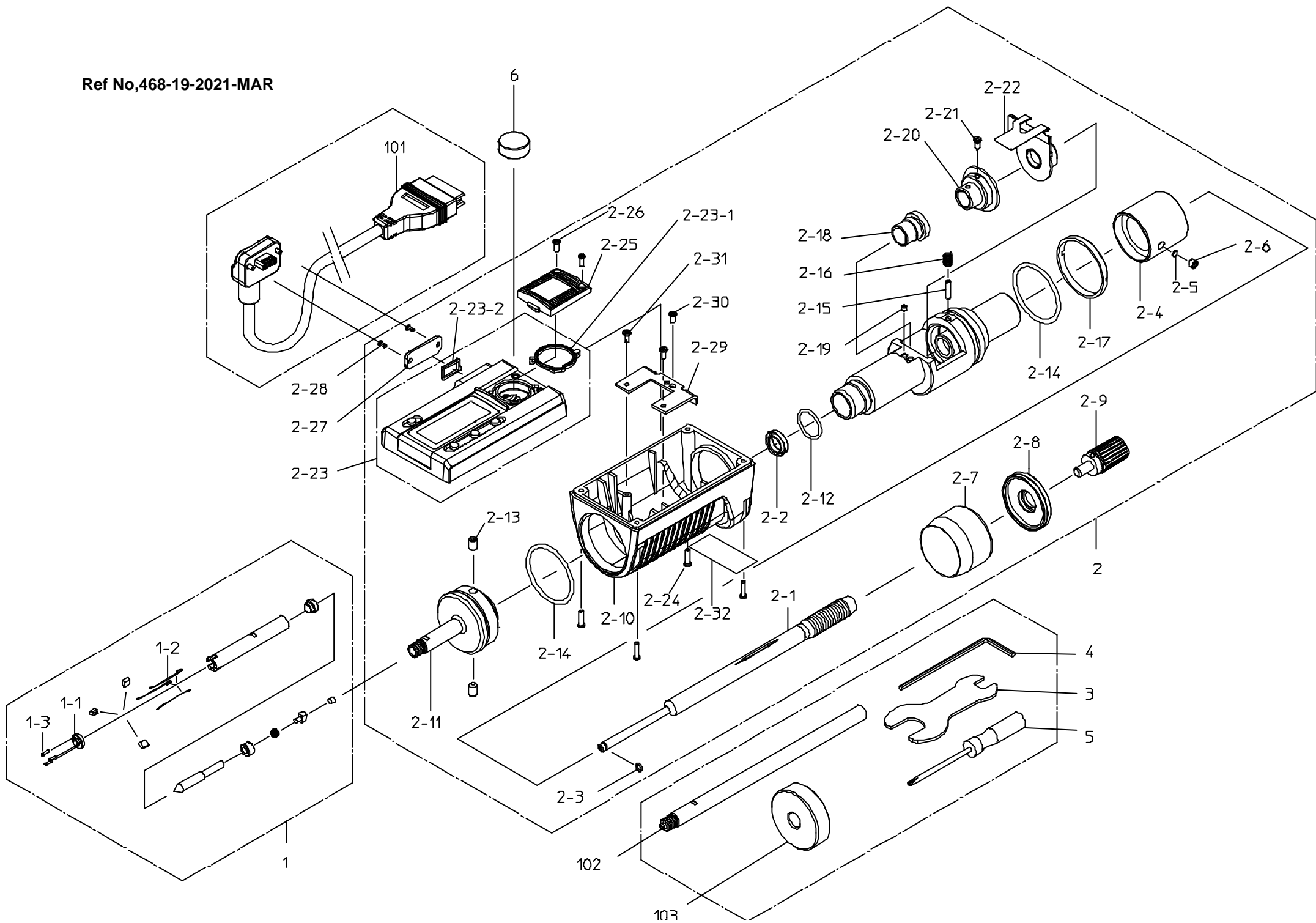


Ref No,468-19-2021-MAR



書類NO. 468-19

KEY NO.	ブヒンメイ	PART NAME	販売区分 CATEGORY	CODE NO. コードNO.			備考 COMMENTS
				468-161 HTD-8R	468-162 HTD-10R	468-163 HTD-12R	
				468-261 HTD-.35"R	468-262 HTD-.425"R	468-263 HTD-.5"R	
1	ソクテイヘッドブクミタテ (ミリ)	HEAD ASSY (MM)	Y	04AZB136	04AZB137	04AZB138	
	ソクテイヘッドブクミタテ (インチ)	HEAD ASSY (INCH)	Y	04AZB139	04AZB140	04AZB141	
1-1	フタ	CAP	Y	209783	209784	209785	
1-2	バネ	SPRING	Y	209782			
1-3	マルヒラコネジ (M0.7X3)	SET SCREW, CAP (M0.7X3)		209786	-		
	ナベシユウシヨネジ (M1X3)	SET SCREW, CAP (M1X3)		-	04GAA620		
2	ヒョウジフホンタイクミタテ (ミリ)	MAIN UNIT ASSY (MM)	Y	04AZB106			
	ヒョウジフホンタイクミタテ (インチ)	MAIN UNIT ASSY (INCH)	Y	04AZB111			
2-1	スピンドル (ミリ)	SPINDLE (MM)	Y	04AAB506			
	スピンドル (インチ)	SPINDLE (INCH)	Y	04AAB510			
2-2	パッキン	RUBBER SEAL	Y	308563			
2-3	ストップリング	STOP RING		201350			
2-4	カイトウ (ミリ)	OUTER SLEEVE (MM)	Y	04AAB514			
	カイトウ (インチ)	OUTER SLEEVE (INCH)	Y	04AAB519			
2-5	スペーサ	SPACER		211576			
2-6	ロッカクアナツキトメネジ (M3X2.5)	SET SCREW (M3X2.5)		208259			
2-7	シンブル (ミリ)	THIMBLE (MM)	Y	04AAB560			
	シンブル (インチ)	THIMBLE (INCH)	Y	04AAB561			
2-8	シンブルキャップクミタテ	THIMBLE CAP ASSY		04AZB147			
2-9	ラチェットクミタテ	RATCHET ASSY		04GZA245			
2-10	プラボディ	PLA-BODY	Y	04AAB524			
2-11	ヘッドトリツケシク	SCREW FOR HEAD	Y	04AAB525			
2-12	リング (W1XD11.5)	O-RING (W1XD11.5)	Y	04AAB530			
2-13	ロッカクアナツキトメネジ (M3X5)	HEX-SCREW (M3X5)	Y	350132			
2-14	リング (W1.25XD21.5)	O-RING (W1.25XD21.5)	Y	04AAB531			
2-15	ロッカクアナツキトメネジ (M1.6X8)	SET SCREW (M1.6X8)	Y	04AAB558			
2-16	アッシュコイルバネ (GND)	SPRING (GND)	Y	04AAB559			
2-17	ナット	NUT	Y	04AAB533			

468

DIGIMATIC HOLTEST
Series468

Ref. No. 468-19-2021-MAR 1/3

468シリーズ(HTD-R)
デジマチックホールテスト

468

書類NO. 468-19

KEY NO.	ブヒンメイ	PART NAME	販売区分 CATEGORY	CODE NO. コードNO.			備考 COMMENTS
				468-161 HTD-8R	468-162 HTD-10R	468-163 HTD-12R	
				468-261 HTD-.35"R	468-262 HTD-.425"R	468-263 HTD-.5"R	
2-18	チョウセイネジ	ADJUSTMENT SCREW	Y	04AAA486A			Key No.2-18: 互換性あり'21/8月度生産分より変更 No. 04AAA486A is compatible with the old model. Will change at the production in August 2021.
2-19	ロツカクアナツキトメネジ (M2X2)	SET SCREW (M2X2)	Y	309289			
2-20	ロータサブクミタテ	ROTOR SUB ASSY	Y	04AZB061B			
2-21	キービス	KEY SCREW	Y	04AAB477			
2-22	ステータクミタテ	STATOR ASSY	Y	04AZB129			
2-23	ヒョウジモジュールクミタテ (ミリ)	PANEL MODULE ASSY (MM)	Y	04AZC165A			Key No.2-23: 互換性あり'21/8月度生産分より変更 No. 04AZC165A and 04AZC165E is compatible with the old model. Will change at the production in August 2021.
	ヒョウジモジュールクミタテ (インチ)	PANEL MODULE ASSY (INCH)	Y	04AZC165E			
2-23-1	デンチフタハッキン	BUTTERY COVER PACKING		05SAA372			
2-23-2	コネクタハッキン	CONNECTOR PACKING		09GAA374			
2-24	ナベコネジ (M1.6X6.5)	SCREW (M1.6X6.5)		305486			
2-25	デンチフタ	BUTTERY COVER		04AAB540			
2-26	ナベコネジ (M1.7X4)	SCREW (M1.7X4)		04AAB541			
2-27	カバ-	CONNECTOR COVER		06ACT853			
2-28	ナベコネジ (M1.7X2.5)	SCREW (M1.7X2.5)		04AAB543			
2-29	コテイイタ	FIXED PLATE	Y	04AAB544			
2-30	ナベコネジ (M2X3)	SCREW (M2X3)	Y	04GAA024			
2-31	ナベコネジ (M1.6X4.5)	SCREW (M1.6X4.5)	Y	307443			
2-32	ラベル(ミリ)	LABEL(MM)		04GAB152	04GAB153	04GAB154	
	ラベル(インチ)	LABEL(INCH)		04GAB178	04GAB179	04GAB180	
3	スパナ	SPANNER		04GAA857			
4	ロツカクホウスパナ	HEX-SPANNER		202863			
5	ジユウジドライバ-	SCREW DRIVER		05CAA952			
6	1ケイリバッテリーパック	BATTERY		938882			

468

DIGIMATIC HOLTEST
Series468

Ref. No. 468-19-2021-MAR 2/3

468シリーズ(HTD-R)
デジマチックホールテスト

468

