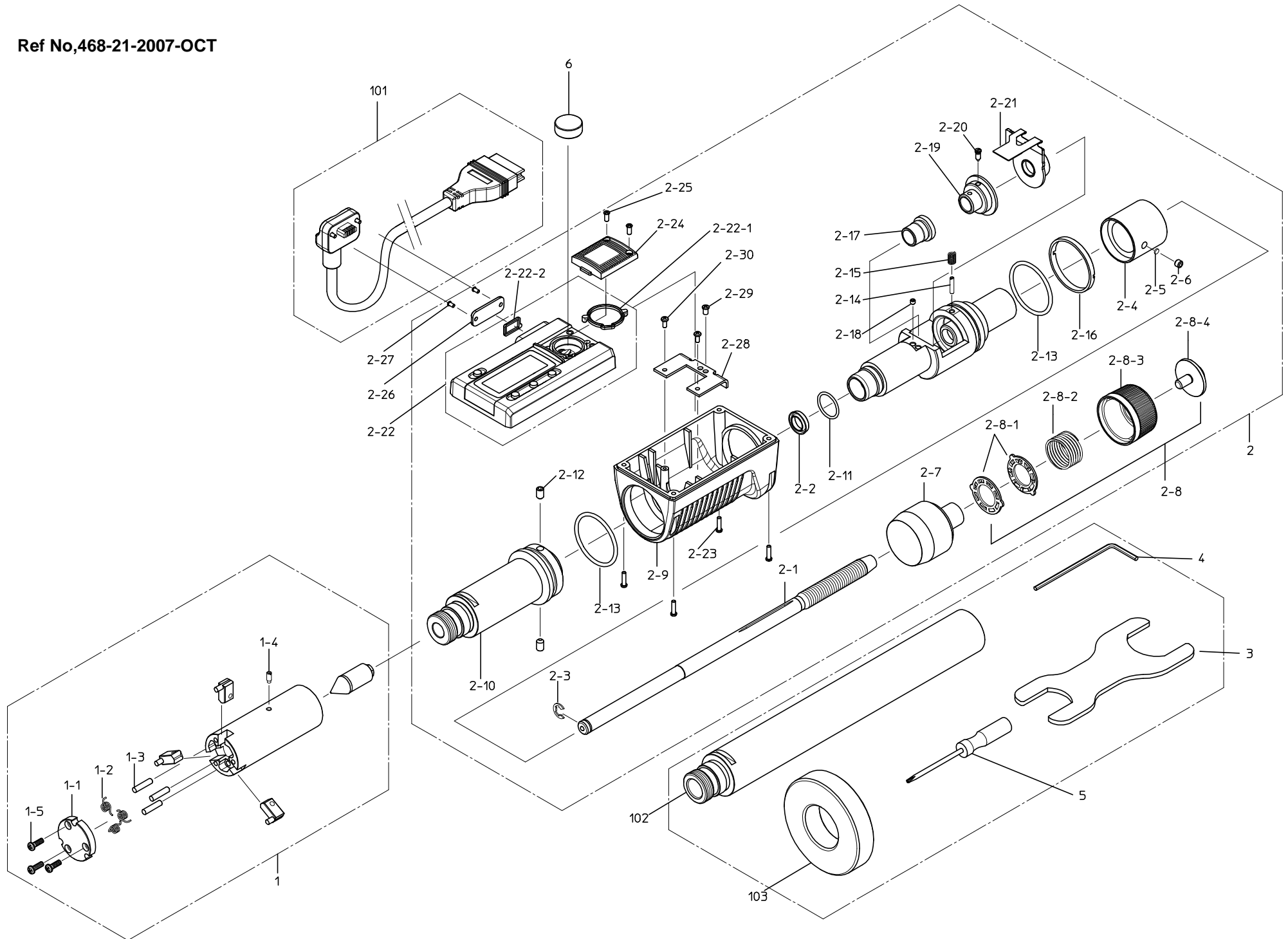


Ref No,468-21-2007-OCT



書類NO. 468-21

KEY NO.	ブヒンメイ	PART NAME	販売区分 CATEGORY	CODE NO. コードNO.		備考 COMMENTS
				468-166 HTD-25R	468-167 HTD-30R	
1	ソクテイヘッドブクミタテ (ミリ)	HEAD ASSY (MM)	Y	04AZA728	04AZA729	
	ソクテイヘッドブクミタテ (インチ)	HEAD ASSY (INCH)	Y	04AZA730	04AZA731	
1-1	フタ (ミリ)	CAP (MM)	Y	04AAA969	04AAA970	
	フタ (インチ)	CAP (INCH)	Y	04AAA971	04AAA972	
1-2	ネジリコイルバネ	SPRING, ANVIL	Y	04AAA979		
1-3	ハコウピン	PARALLEL PIN	Y	04AAA968		
1-4	キービス	KEY SCREW	Y	04AAB143		
1-5	ナベコネジ (M2x6)	SET SCREW, CAP (M2x6)		211883		
2	ヒョウジブ ホンタイクミタテ (ミリ)	MAIN UNIT ASSY (MM)	Y	04AZB108		
	ヒョウジブ ホンタイクミタテ (インチ)	MAIN UNIT ASSY (INCH)	Y	04AZB113		
2-1	スピンドル (ミリ)	SPINDLE (MM)	Y	04AAB508		
	スピンドル (インチ)	SPINDLE (INCH)	Y	04AAB512		
2-2	パッキン	RUBBER SEAL	Y	308563		
2-3	Eカトメワ	STOPPER		309361A		
2-4	ガイトウ (ミリ)	OUTER SLEEVE (MM)	Y	04AAB516		
	ガイトウ (インチ)	OUTER SLEEVE (INCH)	Y	04AAB521		
2-5	スペーサ	SPACER		211576		
2-6	ロツカクアナツキトメネジ (M3x2.5)	SET SCREW (M3x2.5)		208259		
2-7	シンブル (ミリ)	THIMBLE (MM)	Y	04AAA938		
	シンブル (インチ)	THIMBLE (INCH)	Y	04AAA939		
2-8	ラチエットクミタテ	RATCHET ASSY	Y	04AZA718		
2-8-1	ラチエットプレート	PLATE, RATCHET	Y	04AAA941		
2-8-2	ラチエットスプリング	SPRING, RATCHET	Y	04AAA942		
2-8-3	ラチエットスリーブクミタテ	SLEEVE, RATCHET ASSY	Y	04AZA954		
2-8-4	トメネジ	SCREW		303787		
2-9	プラボディ	PLA-BODY	Y	04AAB524		
2-10	ヘッドトリツケシク	SCREW FOR HEAD	Y	04AAB527		
2-11	オリング (W1xD11.5)	O-RING (W1xD11.5)	Y	04AAB530		
2-12	ロツカクアナツキトメネジ (M3x5)	HEX-SCREW (M3x5)	Y	350132		
2-13	オリング (W1.25xD21.5)	O-RING (W1.25xD21.5)	Y	04AAB531		

Ref. No. 468-21-2007-OCT 1/3

468

DIGIMATIC HOLTEST
Series468(HTD-R)468シリーズ(HTD-R)
デジマチックホールテスト

468

