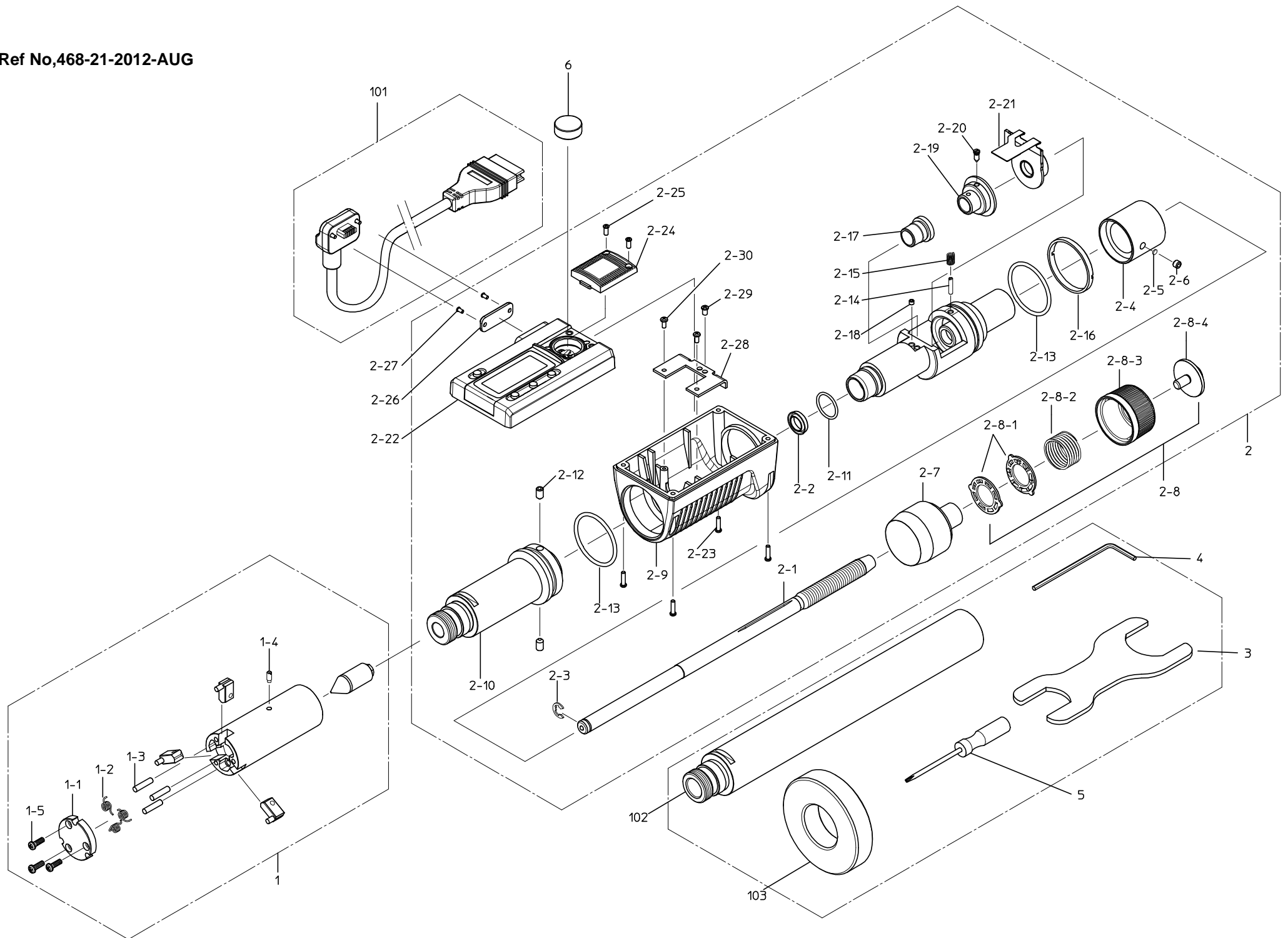


Ref No,468-21-2012-AUG



書類NO. 468-21

| KEY NO. | ブヒンメイ                 | PART NAME             | 販売区分<br>CATEGORY | CODE NO. コードNO.    |                    | 備考<br>COMMENTS  |
|---------|-----------------------|-----------------------|------------------|--------------------|--------------------|---|
|         |                       |                       |                  | 468-166<br>HTD-25R | 468-167<br>HTD-30R |   |
| 1       | ソクテイヘッドブクミタテ (ミリ)     | HEAD ASSY (MM)        | Y                | 04AZA728           | 04AZA729           |   |
|         | ソクテイヘッドブクミタテ (インチ)    | HEAD ASSY (INCH)      | Y                | 04AZA730           | 04AZA731           |   |
| 1-1     | フタ (ミリ)               | CAP (MM)              | Y                | 04AAA969           | 04AAA970           |   |
|         | フタ (インチ)              | CAP (INCH)            | Y                | 04AAA971           | 04AAA972           |   |
| 1-2     | ネジリコイルパネ              | SPRING, ANVIL         | Y                | 04AAA979           |                    |   |
| 1-3     | ヘイコウピン                | PARALLEL PIN          | Y                | 04AAA968           |                    |   |
| 1-4     | キーピス                  | KEY SCREW             | Y                | 04AAB143           |                    |   |
| 1-5     | ナベコネジ (M2x6)          | SET SCREW, CAP (M2x6) |                  | 04AAC069           |                    | Key No.1-5: 互換性あり'11/9月度生産分より変更<br>No. 04AAC069 is compatible with the old model.<br>Will change at the production in September 2011. |
| 2       | ヒョウジブホンタイクミタテ (ミリ)    | MAIN UNIT ASSY (MM)   | Y                | 04AZB108           |                    |   |
|         | ヒョウジブホンタイクミタテ (インチ)   | MAIN UNIT ASSY (INCH) | Y                | 04AZB113           |                    |   |
| 2-1     | スピンドル (ミリ)            | SPINDLE (MM)          | Y                | 04AAB508           |                    |   |
|         | スピンドル (インチ)           | SPINDLE (INCH)        | Y                | 04AAB512           |                    |   |
| 2-2     | パッキン                  | RUBBER SEAL           | Y                | 308563             |                    |   |
| 2-3     | エカトメワ                 | STOPPER               |                  | 309361A            |                    |   |
| 2-4     | カイトウ (ミリ)             | OUTER SLEEVE (MM)     | Y                | 04AAB516           |                    |   |
|         | カイトウ (インチ)            | OUTER SLEEVE (INCH)   | Y                | 04AAB521           |                    |   |
| 2-5     | スペーサ                  | SPACER                |                  | 211576             |                    |   |
| 2-6     | ロッククアナツキトメネジ (M3x2.5) | SET SCREW (M3x2.5)    |                  | 208259             |                    |   |
| 2-7     | シンプル (ミリ)             | THIMBLE (MM)          | Y                | 04AAA938           |                    |   |
|         | シンプル (インチ)            | THIMBLE (INCH)        | Y                | 04AAA939           |                    |   |
| 2-8     | ラチェットクミタテ             | RATCHET ASSY          | Y                | 04AZA718           |                    |   |
| 2-8-1   | ラチェットプレート             | PLATE, RATCHET        | Y                | 04AAA941           |                    |   |
| 2-8-2   | ラチェットスプリング            | SPRING, RATCHET       | Y                | 04AAA942           |                    |   |
| 2-8-3   | ラチェットスリーブクミタテ         | SLEEVE, RATCHET ASSY  | Y                | 04AZA954           |                    |   |
| 2-8-4   | トメネジ                  | SCREW                 |                  | 303787             |                    |   |
| 2-9     | プラボディ                 | PLA-BODY              | Y                | 04AAB524           |                    |   |
| 2-10    | ヘッドトリツケシク             | SCREW FOR HEAD        | Y                | 04AAB527           |                    |   |
| 2-11    | Oリング (W1xD11.5)       | O-RING (W1xD11.5)     | Y                | 04AAB530           |                    |   |

**468**

**DIGIMATIC HOLTEST**  
Series468(HTD-R)

Ref. No. 468-21-2012-AUG 1/3

**468シリーズ(HTD-R)**  
デジマチックホールテスト

**468**

書類NO. 468-21

| KEY NO. | ブヒンメイ                 | PART NAME                | 販売区分<br>CATEGORY | CODE NO. コードNO.    |                      | 備考<br>COMMENTS |
|---------|-----------------------|--------------------------|------------------|--------------------|----------------------|----------------|
|         |                       |                          |                  | 468-166<br>HTD-25R | 468-167<br>HTD-30R   |                |
|         |                       |                          |                  | 468-266<br>HTD-1"R | 468-267<br>HTD-1.2"R |                |
| 2-12    | ロツカクアナツキトメネジ (M3x5)   | HEX-SCREW (M3x5)         | Y                | 350132             |                      |                |
| 2-13    | オリツグ (W1.25xD21.5)    | O-RING (W1.25xD21.5)     | Y                | 04AAB531           |                      |                |
| 2-14    | ロツカクアナツキトメネジ (M1.6x8) | SET SCREW (M1.6x8)       | Y                | 04AAB558           |                      |                |
| 2-15    | アツシユクコイルハネ (GND)      | SPRING (GND)             | Y                | 04AAB559           |                      |                |
| 2-16    | ナツト                   | NUT                      | Y                | 04AAB533           |                      |                |
| 2-17    | チヨウセイネジ               | ADJUSTMENT SCREW         | Y                | 04AAA486           |                      |                |
| 2-18    | ロツカクアナツキトメネジ (M2x2)   | SET SCREW (M2x2)         | Y                | 309289             |                      |                |
| 2-19    | ロータサブクミタテ             | ROTOR SUB ASSY           | Y                | 04AZB061B          |                      |                |
| 2-20    | キーピス                  | KEY SCREW                | Y                | 04AAB477           |                      |                |
| 2-21    | ステータクミタテ              | STATOR ASSY              | Y                | 04AZB129           |                      |                |
| 2-22    | ヒヨウジモジュールクミタテ (ミリ)    | PANEL MODULE ASSY (MM)   | Y                | 04AZB158A          |                      |                |
|         | ヒヨウジモジュールクミタテ (インチ)   | PANEL MODULE ASSY (INCH) | Y                | 04AZB158E          |                      |                |
| 2-23    | ナベコネジ (M1.6x6.5)      | SCREW (M1.6x6.5)         |                  | 305486             |                      |                |
| 2-24    | デンチフタ                 | BATTERY COVER            |                  | 04AAB540           |                      |                |
| 2-25    | ナベコネジ (M1.7x4)        | SCREW (M1.7x4)           |                  | 04AAB541           |                      |                |
| 2-26    | カバー                   | CONNECTOR COVER          |                  | 06ACT853           |                      |                |
| 2-27    | ナベコネジ (M1.7x2.5)      | SCREW (M1.7x2.5)         |                  | 04AAB543           |                      |                |
| 2-28    | コテイイタ                 | FIXED PLATE              | Y                | 04AAB544           |                      |                |
| 2-29    | ナベコネジ (M2x3)          | SCREW (M2x3)             | Y                | 04GAA024           |                      |                |
| 2-30    | ナベコネジ (M1.6x4.5)      | SCREW (M1.6x4.5)         | Y                | 307443             |                      |                |
| 3       | スパナ                   | SPANNER                  |                  | 04GAA858           |                      |                |
| 4       | ロツカクハウスパナ             | HEX-SPANNER              |                  | 202863             |                      |                |
| 5       | ジユウシドライブ              | SCREW DRIVER             |                  | 05CAA952           |                      |                |
| 6       | 1ケイリバッテリーパック          | BATTERY                  |                  | 938882             |                      |                |
|         | トリアツカイセツメイシヨ          | USERS MANUAL             |                  | 99MAB026M          |                      |                |
|         |                       |                          |                  |                    |                      |                |
|         |                       |                          |                  |                    |                      |                |
|         |                       |                          |                  |                    |                      |                |
|         |                       |                          |                  |                    |                      |                |
|         |                       |                          |                  |                    |                      |                |

