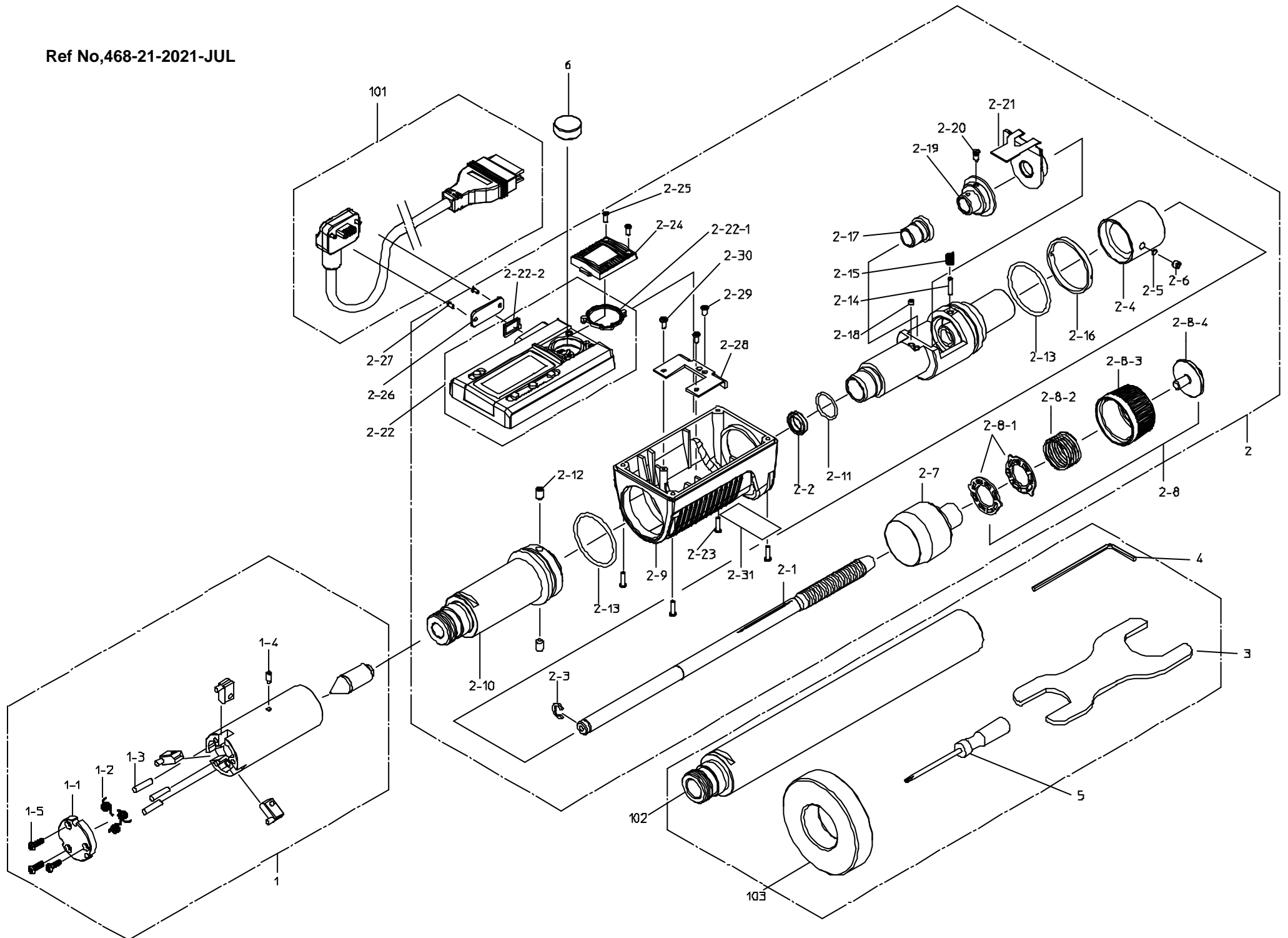


Ref No,468-21-2021-JUL



KEY NO.	ブヒンメイ	PART NAME	販売区分 CATEGORY	CODE NO. コードNO.		備考 COMMENTS
				468-166 HTD-25R	468-167 HTD-30R	
1	ソクテイヘッドブックミタテ (ミリ)	HEAD ASSY (MM)	Y	04AZA728	04AZA729	
	ソクテイヘッドブックミタテ (インチ)	HEAD ASSY (INCH)	Y	04AZA730	04AZA731	
1-1	フタ (ミリ)	CAP (MM)	Y	04AAA969	04AAA970	
	フタ (インチ)	CAP (INCH)	Y	04AAA971	04AAA972	
1-2	ネジリコイルパネ	SPRING, ANVIL	Y	04AAA979		
1-3	ヘイコウピン	PARALLEL PIN	Y	04AAA968		
1-4	キーピス	KEY SCREW	Y	04AAB143		
1-5	ナベコネジ (M2X6)	SET SCREW, CAP (M2X6)		04AAC069		Key No.1-5: 互換性あり'11/9月度生産分より変更 No. 04AAC069 is compatible with the old model. Will change at the production in September 2011.
2	ヒョウジブホンタイクミタテ (ミリ)	MAIN UNIT ASSY (MM)	Y	04AZB108		
	ヒョウジブホンタイクミタテ (インチ)	MAIN UNIT ASSY (INCH)	Y	04AZB113		
2-1	スピンドル (ミリ)	SPINDLE (MM)	Y	04AAB508		
	スピンドル (インチ)	SPINDLE (INCH)	Y	04AAB512		
2-2	パッキン	RUBBER SEAL	Y	308563		
2-3	エカトメワ	STOPPER		309361A		
2-4	カイトウ (ミリ)	OUTER SLEEVE (MM)	Y	04AAB516A		Key No.2-4: 互換性なし'21/9月度生産分より変更 No. 04AAB516A and 04AAB521A is compatible with the old model. Will change at the production in September 2021.
	カイトウ (インチ)	OUTER SLEEVE (INCH)	Y	04AAB521A		
2-5	スペーサ	SPACER		211576		
2-6	ロツカクアナツキトメネジ (M3X2.5)	SET SCREW (M3X2.5)		208259		
2-7	シンブル (ミリ)	THIMBLE (MM)	Y	04AAA938		
	シンブル (インチ)	THIMBLE (INCH)	Y	04AAA939		
2-8	ラチェットクミタテ	RATCHET ASSY	Y	04AZA718		
2-8-1	ラチェットプレート	PLATE, RATCHET	Y	04AAA941		
2-8-2	ラチェットスプリング	SPRING, RATCHET	Y	04AAA942		
2-8-3	ラチェットスリーブクミタテ	SLEEVE, RATCHET ASSY	Y	04AZA954		
2-8-4	トメネジ	SCREW		303787		
2-9	プラボディ	PLA-BODY	Y	04AAB524		
2-10	ヘッドトリツケシク	SCREW FOR HEAD	Y	04AAB527		

書類NO. 468-21

KEY NO.	ブヒンメイ	PART NAME	販売区分 CATEGORY	CODE NO. コードNO.		備考 COMMENTS
				468-166 HTD-25R	468-167 HTD-30R	
				468-266 HTD-1"R	468-267 HTD-1.2"R	
2-11	リング (W1XD11.5)	O-RING (W1XD11.5)	Y	04AAB530		
2-12	ロッカクアナツキトメネジ (M3X5)	HEX-SCREW (M3X5)	Y	350132		
2-13	リング (W1.25XD21.5)	O-RING (W1.25XD21.5)	Y	04AAB531		
2-14	ロッカクアナツキトメネジ (M1.6X8)	SET SCREW (M1.6X8)	Y	04AAB558		
2-15	アッシュクコイルパネ (GND)	SPRING (GND)	Y	04AAB559		
2-16	ナット	NUT	Y	04AAB533		
2-17	チョウセイネジ	ADJUSTMENT SCREW	Y	04AAA486A		Key No.2-17: 互換性あり'21/8月度生産分より変更 No. 04AAA486A is compatible with the old model. Will change at the production in August 2021.
2-18	ロッカクアナツキトメネジ (M2X2)	SET SCREW (M2X2)	Y	309289		
2-19	ロータサブクミタテ	ROTOR SUB ASSY	Y	04AZB061B		
2-20	キーピス	KEY SCREW	Y	04AAB477		
2-21	ステータクミタテ	STATOR ASSY	Y	04AZB129		
2-22	ヒョウジモジュールクミタテ (ミリ)	PANEL MODULE ASSY (MM)	Y	04AZC165A		Key No.2-22: 互換性あり'21/8月度生産分より変更 No. 04AZC165A and 04AZC165E is compatible with the old model. Will change at the production in August 2021.
	ヒョウジモジュールクミタテ (インチ)	PANEL MODULE ASSY (INCH)	Y	04AZC165E		
2-22-1	デンチフタパッキン	BUTTERY COVER PACKING		05SAA372		
2-22-2	コネクタパッキン	CONNECTOR PACKING		09GAA374		
2-23	ナベコネジ (M1.6X6.5)	SCREW (M1.6X6.5)		305486		
2-24	デンチフタ	BUTTERY COVER		04AAB540		
2-25	ナベコネジ (M1.7X4)	SCREW (M1.7X4)		04AAB541		
2-26	カバー	CONNECTOR COVER		06ACT853		
2-27	ナベコネジ (M1.7X2.5)	SCREW (M1.7X2.5)		04AAB543		
2-28	コテイイタ	FIXED PLATE	Y	04AAB544		
2-29	ナベコネジ (M2X3)	SCREW (M2X3)	Y	04GAA024		
2-30	ナベコネジ (M1.6X4.5)	SCREW (M1.6X4.5)	Y	307443		
2-31	ラベル (ミリ)	LABEL (MM)		04GAB353	04GAB354	Key No.2-31: 互換性なし'21/9月度生産分より変更 No. 04GAB353,04GAB354,04GAB379,04GAB380 is compatible with the old model. Will change at the production in September 2021.
	ラベル (インチ)	LABEL (INCH)		04GAB379	04GAB380	

468

DIGIMATIC HOLTEST
Series468

Ref. No. 468-21-2021-JUL 2/3

468シリーズ(HTD-R)
デジマチックホールテスト

468

