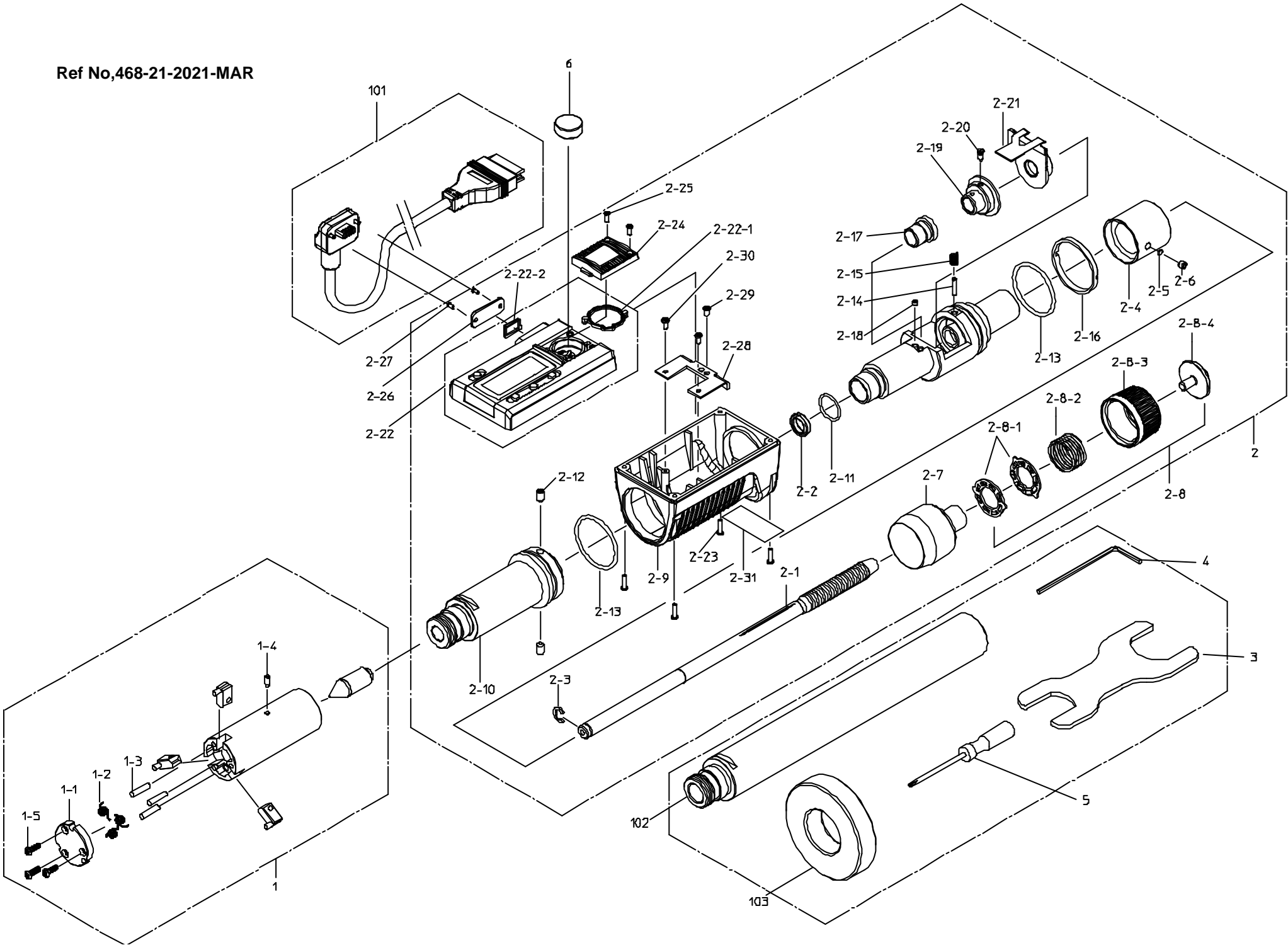


Ref No,468-21-2021-MAR



書類NO. 468-21

| KEY NO. | ブヒンメイ                 | PART NAME             | 販売区分<br>CATEGORY | CODE NO. コードNO.    |                    | 備考<br>COMMENTS  |
|---------|-----------------------|-----------------------|------------------|--------------------|--------------------|---|
|         |                       |                       |                  | 468-166<br>HTD-25R | 468-167<br>HTD-30R |   |
| 1       | ソクテイヘッドブックミタテ (ミリ)    | HEAD ASSY (MM)        | Y                | 04AZA728           | 04AZA729           |   |
|         | ソクテイヘッドブックミタテ (インチ)   | HEAD ASSY (INCH)      | Y                | 04AZA730           | 04AZA731           |   |
| 1-1     | フタ (ミリ)               | CAP (MM)              | Y                | 04AAA969           | 04AAA970           |   |
|         | フタ (インチ)              | CAP (INCH)            | Y                | 04AAA971           | 04AAA972           |   |
| 1-2     | ネジリコイルパネ              | SPRING, ANVIL         | Y                | 04AAA979           |                    |   |
| 1-3     | ヘイコウピン                | PARALLEL PIN          | Y                | 04AAA968           |                    |   |
| 1-4     | キーピス                  | KEY SCREW             | Y                | 04AAB143           |                    |   |
| 1-5     | ナベコネジ (M2X6)          | SET SCREW, CAP (M2X6) |                  | 04AAC069           |                    |   |
|         |                       |                       |                  |                    |                    | Key No.1-5: 互換性あり'11/9月度生産分より変更<br>No. 04AAC069 is compatible with the old model.<br>Will change at the production in September 2011. |
| 2       | ヒョウジブホンタイクミタテ (ミリ)    | MAIN UNIT ASSY (MM)   | Y                | 04AZB108           |                    |   |
|         | ヒョウジブホンタイクミタテ (インチ)   | MAIN UNIT ASSY (INCH) | Y                | 04AZB113           |                    |   |
| 2-1     | スピンドル (ミリ)            | SPINDLE (MM)          | Y                | 04AAB508           |                    |   |
|         | スピンドル (インチ)           | SPINDLE (INCH)        | Y                | 04AAB512           |                    |   |
| 2-2     | パッキン                  | RUBBER SEAL           | Y                | 308563             |                    |   |
| 2-3     | エカトメワ                 | STOPPER               |                  | 309361A            |                    |   |
| 2-4     | カイトウ (ミリ)             | OUTER SLEEVE (MM)     | Y                | 04AAB516           |                    |   |
|         | カイトウ (インチ)            | OUTER SLEEVE (INCH)   | Y                | 04AAB521           |                    |   |
| 2-5     | スペーサ                  | SPACER                |                  | 211576             |                    |   |
| 2-6     | ロッククアナツキトメネジ (M3X2.5) | SET SCREW (M3X2.5)    |                  | 208259             |                    |   |
| 2-7     | シンブル (ミリ)             | THIMBLE (MM)          | Y                | 04AAA938           |                    |   |
|         | シンブル (インチ)            | THIMBLE (INCH)        | Y                | 04AAA939           |                    |   |
| 2-8     | ラチェットクミタテ             | RATCHET ASSY          | Y                | 04AZA718           |                    |   |
| 2-8-1   | ラチェットプレート             | PLATE, RATCHET        | Y                | 04AAA941           |                    |   |
| 2-8-2   | ラチェットスプリング            | SPRING, RATCHET       | Y                | 04AAA942           |                    |   |
| 2-8-3   | ラチェットスリーブクミタテ         | SLEEVE, RATCHET ASSY  | Y                | 04AZA954           |                    |   |
| 2-8-4   | トメネジ                  | SCREW                 |                  | 303787             |                    |   |
| 2-9     | プラボディ                 | PLA-BODY              | Y                | 04AAB524           |                    |   |
| 2-10    | ヘッドトリツケシク             | SCREW FOR HEAD        | Y                | 04AAB527           |                    |   |
| 2-11    | Oリング (W1XD11.5)       | O-RING (W1XD11.5)     | Y                | 04AAB530           |                    |   |

**468**

**DIGIMATIC HOLTEST**  
Series468

Ref. No. 468-21-2021-MAR 1/3

**468シリーズ(HTD-R)**  
デジマチックホールテスト

**468**

書類NO. 468-21

| KEY NO. | ブヒンメイ                 | PART NAME                | 販売区分<br>CATEGORY | CODE NO. コードNO.    |                      | 備考<br>COMMENTS   |
|---------|-----------------------|--------------------------|------------------|--------------------|----------------------|--|
|         |                       |                          |                  | 468-166<br>HTD-25R | 468-167<br>HTD-30R   |  |
|         |                       |                          |                  | 468-266<br>HTD-1"R | 468-267<br>HTD-1.2"R |  |
| 2-12    | ロッカクアナツキトメネジ (M3X5)   | HEX-SCREW (M3X5)         | Y                | 350132             |                      |  |
| 2-13    | リング (W1.25XD21.5)     | O-RING (W1.25XD21.5)     | Y                | 04AAB531           |                      |  |
| 2-14    | ロッカクアナツキトメネジ (M1.6X8) | SET SCREW (M1.6X8)       | Y                | 04AAB558           |                      |  |
| 2-15    | アッシュクコイルパネ (GND)      | SPRING (GND)             | Y                | 04AAB559           |                      |  |
| 2-16    | ナット                   | NUT                      | Y                | 04AAB533           |                      |  |
| 2-17    | チョウセイネジ               | ADJUSTMENT SCREW         | Y                | 04AAA486A          |                      | Key No.2-17: 互換性あり'21/8月度生産分より変更<br>No. 04AAA486A is compatible with the old model.<br>Will change at the production in August 2021.               |
| 2-18    | ロッカクアナツキトメネジ (M2X2)   | SET SCREW (M2X2)         | Y                | 309289             |                      |  |
| 2-19    | ロータサブクミタテ             | ROTOR SUB ASSY           | Y                | 04AZB061B          |                      |  |
| 2-20    | キーピス                  | KEY SCREW                | Y                | 04AAB477           |                      |  |
| 2-21    | ステータクミタテ              | STATOR ASSY              | Y                | 04AZB129           |                      |  |
| 2-22    | ヒョウジモジュールクミタテ (ミリ)    | PANEL MODULE ASSY (MM)   | Y                | 04AZC165A          |                      | Key No.2-22: 互換性あり'21/8月度生産分より変更<br>No. 04AZC165A and 04AZC165E is compatible with the old model.<br>Will change at the production in August 2021. |
|         | ヒョウジモジュールクミタテ (インチ)   | PANEL MODULE ASSY (INCH) | Y                | 04AZC165E          |                      |  |
| 2-22-1  | デンチフタパッキン             | BUTTERY COVER PACKING    |                  | 05SAA372           |                      |  |
| 2-22-2  | コネクタパッキン              | CONNECTOR PACKING        |                  | 09GAA374           |                      |  |
| 2-23    | ナベコネジ (M1.6X6.5)      | SCREW (M1.6X6.5)         |                  | 305486             |                      |  |
| 2-24    | デンチフタ                 | BUTTERY COVER            |                  | 04AAB540           |                      |  |
| 2-25    | ナベコネジ (M1.7X4)        | SCREW (M1.7X4)           |                  | 04AAB541           |                      |  |
| 2-26    | カバー                   | CONNECTOR COVER          |                  | 06ACT853           |                      |  |
| 2-27    | ナベコネジ (M1.7X2.5)      | SCREW (M1.7X2.5)         |                  | 04AAB543           |                      |  |
| 2-28    | コテイイタ                 | FIXED PLATE              | Y                | 04AAB544           |                      |  |
| 2-29    | ナベコネジ (M2X3)          | SCREW (M2X3)             | Y                | 04GAA024           |                      |  |
| 2-30    | ナベコネジ (M1.6X4.5)      | SCREW (M1.6X4.5)         | Y                | 307443             |                      |  |
| 2-31    | ラベル (ミリ)              | LABEL (MM)               |                  | 04GAB157           | 04GAB158             |  |
|         | ラベル (インチ)             | LABEL (INCH)             |                  | 04GAB183           | 04GAB184             |  |
| 3       | スパナ                   | SPANNER                  |                  | 04GAA858           |                      |  |
| 4       | ロッカクハウスパナ             | HEX-SPANNER              |                  | 202863             |                      |  |
| 5       | シユウジドライバ              | SCREW DRIVER             |                  | 05CAA952           |                      |  |

**468**

DIGIMATIC HOLTEST  
Series468

Ref. No. 468-21-2021-MAR 2/3

468シリーズ(HTD-R)  
デジマチックホールテスト

**468**

書類NO. 468-21

| KEY NO. | ブヒンメイ               | PART NAME             | 販売区分<br>CATEGORY | CODE NO. コードNO.    |                      | 備考<br>COMMENTS  |
|---------|---------------------|-----------------------|------------------|--------------------|----------------------|---|
|         |                     |                       |                  | 468-166<br>HTD-25R | 468-167<br>HTD-30R   |   |
|         |                     |                       |                  | 468-266<br>HTD-1"R | 468-267<br>HTD-1.2"R |   |
| 6       | 1ケイリバッテリーパック        | BATTERY               |                  | 938882             |                      |   |
|         | トリアツカイセツメイショ        | USERS MANUAL          |                  | 99MAB026M          |                      |   |
|         | 【オプション】             | 【OPTION】              |                  |                    |                      |   |
| 101     | セツゾクケーブル 1M         | SPC CABLE 1M          |                  | 05CZA662           |                      |   |
|         | セツゾクケーブル 2M         | SPC CABLE 2M          |                  | 05CZA663           |                      |   |
| 102     | エクステンションロッド (150MM) | EXTENSION ROD (150MM) |                  | 952622             |                      |   |
| 103     | セツリング (ミリ)          | SET RING (MM)         |                  | 177-286            | 177-139              |   |
|         | セツリング (インチ)         | SET RING (INCH)       |                  | 177-287            | 177-184              |   |
|         | 【包装資材】              | 【PACKING】             |                  |                    |                      |   |
|         | カクノウパコ              | HOUSING CASE          |                  | 04MAA571           |                      | 互換性あり'21/3月度生産分より変更<br>No. 04MAA571 is compatible with the old model.<br>Will change at the production in March 2021. |
|         | Bダンケース              | CARDBOARD CASE        |                  | 04MAA572           |                      | 互換性あり'21/3月度生産分より変更<br>No. 04MAA572 is compatible with the old model.<br>Will change at the production in March 2021. |
|         |                     |                       |                  |                    |                      |   |
|         |                     |                       |                  |                    |                      |   |
|         |                     |                       |                  |                    |                      |   |
|         |                     |                       |                  |                    |                      |   |
|         |                     |                       |                  |                    |                      |   |
|         |                     |                       |                  |                    |                      |   |
|         |                     |                       |                  |                    |                      |   |
|         |                     |                       |                  |                    |                      |   |
|         |                     |                       |                  |                    |                      |   |
|         |                     |                       |                  |                    |                      |   |
|         |                     |                       |                  |                    |                      |   |
|         |                     |                       |                  |                    |                      |   |
|         |                     |                       |                  |                    |                      |   |
|         |                     |                       |                  |                    |                      |   |
|         |                     |                       |                  |                    |                      |   |
|         |                     |                       |                  |                    |                      |   |
|         |                     |                       |                  |                    |                      |   |
|         |                     |                       |                  |                    |                      |   |
|         |                     |                       |                  |                    |                      |   |
|         |                     |                       |                  |                    |                      |   |
|         |                     |                       |                  |                    |                      |   |