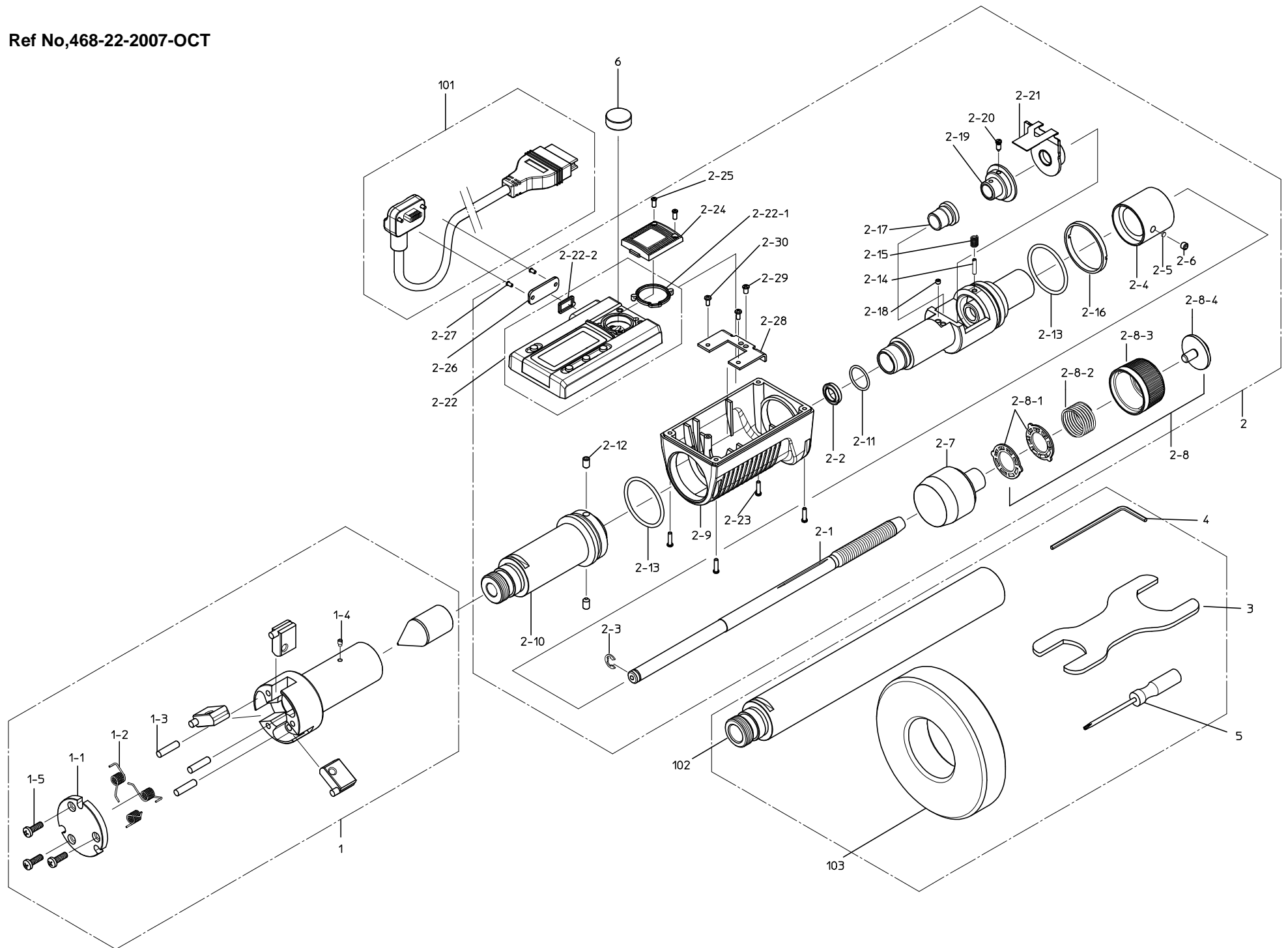


Ref No,468-22-2007-OCT



KEY NO.	ブヒンメイ	PART NAME	販売区分 CATEGORY	CODE NO. コードNO.		備考 COMMENTS
				468-168	468-169	
				HTD-40R	HTD-50R	
				468-268	468-269	
				HTD-1.6"R	HTD-2"R	
1	ソクテイヘッドブクミタテ (ミリ)	HEAD ASSY (MM)	Y	04AZA737	04AZA738	
	ソクテイヘッドブクミタテ (インチ)	HEAD ASSY (INCH)	Y	04AZA739	04AZA740	
1-1	フタ (ミリ)	CAP (MM)	Y	215411	215412	
	フタ (インチ)	CAP (INCH)	Y	215459	215460	
1-2	ネジリコイルバネ	SPRING, ANVIL	Y	04AAA997		
1-3	ハイクウピン	PARALLEL PIN	Y	04AAA986		
1-4	キービス	KEY SCREW	Y	281435		
1-5	ナハコネジ (M2.6x8)	SET SCREW, CAP (M2.6x8)		215347		
2	ヒョウジブホンタイクミタテ (ミリ)	MAIN UNIT ASSY (MM)	Y	04AZB108		
	ヒョウジブホンタイクミタテ (インチ)	MAIN UNIT ASSY (INCH)	Y	04AZB113		
2-1	スピンドル (ミリ)	SPINDLE (MM)	Y	04AAB508		
	スピンドル (インチ)	SPINDLE (INCH)	Y	04AAB512		
2-2	ハッキン	RUBBER SEAL	Y	308563		
2-3	Eガタメワ	STOPPER		309361A		
2-4	ガイトウ (ミリ)	OUTER SLEEVE (MM)	Y	04AAB516		
	ガイトウ (インチ)	OUTER SLEEVE (INCH)	Y	04AAB521		
2-5	スベ-サ	SPACER		211576		
2-6	ロツカクアナツキトメネジ (M3x2.5)	SET SCREW (M3x2.5)		208259		
2-7	シンブル (ミリ)	THIMBLE (MM)	Y	04AAA938		
	シンブル (インチ)	THIMBLE (INCH)	Y	04AAA939		
2-8	ラチェットクミタテ	RATCHET ASSY	Y	04AZA718		
2-8-1	ラチェットプレート	PLATE, RATCHET	Y	04AAA941		
2-8-2	ラチェットスプリング	SPRING, RATCHET	Y	04AAA942		
2-8-3	ラチェットスリーブクミタテ	SLEEVE, RATCHET ASSY	Y	04AZA954		
2-8-4	トメネジ	SCREW		303787		
2-9	プラボディ	PLA-BODY	Y	04AAB524		
2-10	ヘッドトリツケジク	SCREW FOR HEAD	Y	04AAB527		
2-11	オリング (W1xD11.5)	O-RING (W1xD11.5)	Y	04AAB530		
2-12	ロツカクアナツキトメネジ (M3x5)	HEX-SCREW (M3x5)	Y	350132		
2-13	オリング (W1.25xD21.5)	O-RING (W1.25xD21.5)	Y	04AAB531		

書類NO. 468-22

KEY NO.	ブヒンメイ	PART NAME	販売区分 CATEGORY	CODE NO. コードNO.			備考 COMMENTS
				468-168 HTD-40R	468-169 HTD-50R		
				468-268 HTD-1.6"R	468-269 HTD-2"R		
2-14	ロツカクアナツキトメネジ (M1.6x8)	SET SCREW (M1.6x8)	Y		04AAB558		
2-15	アツシユクコイルバネ (GND)	SPRING (GND)	Y		04AAB559		
2-16	ナツト	NUT	Y		04AAB533		
2-17	チヨウセイネジ	ADJUSTMENT SCREW	Y		04AAA486		
2-18	ロツカクアナツキトメネジ (M2x2)	SET SCREW (M2x2)	Y		309289		
2-19	ロータサブクミタテ	ROTOR SUB ASSY	Y		04AZB061B		
2-20	キービス	KEY SCREW	Y		04AAB477		
2-21	ステータクミタテ	STATOR ASSY	Y		04AZB129		
2-22	ヒヨウシモジュールクミタテ (ミリ)	PANEL MODULE ASSY (MM)	Y		04AZB158A		
	ヒヨウシモジュールクミタテ (インチ)	PANEL MODULE ASSY (INCH)	Y		04AZB158E		
2-22-1	デンチフタバッキン	BUTTERY COVER PACKING			05SAA372		
2-22-2	コネクタバッキン	CONNECTOR PACKING			09GAA374		
2-23	ナハコネジ (M1.6x6.5)	SCREW (M1.6x6.5)			305486		
2-24	デンチフタ	BUTTERY COVER			04AAB540		
2-25	ナハコネジ (M1.7x4)	SCREW (M1.7x4)			04AAB541		
2-26	カバー	CONNECTOR COVER			06ACT853		
2-27	ナハコネジ (M1.7x2.5)	SCREW (M1.7x2.5)			04AAB543		
2-28	コテイイタ	FIXED PLATE	Y		04AAB544		
2-29	ナハコネジ (M2x3)	SCREW (M2x3)	Y		04GAA024		
2-30	ナハコネジ (M1.6x4.5)	SCREW (M1.6x4.5)	Y		307443		
3	スパナ	SPANNER			04GAA858		
4	ロツカクホウスパナ	HEX-SPANNER			202863		
5	シユウジドライバ-	SCREW DRIVER			05CAA952		
6	1ケイリバッテリーパック	BATTERY			938882		

468

DIGIMATIC HOLTEST
Series468(HTD-R)

Ref. No. 468-22-2007-OCT 2/3

468シリーズ(HTD-R)
デジマチックホールテスト

468

書類NO. 468-22

KEY NO.	ブヒンメイ	PART NAME	販売区分 CATEGORY	CODE NO. コードNO.		備考 COMMENTS
				468-168	468-169	
				HTD-40R	HTD-50R	
				468-268	468-269	
				HTD-1.6"R	HTD-2"R	
	[オプション]	[OPTION]				
101	セツツケーブル 1m	SPC CABLE 1M			05CZA662	
	セツツケーブル 2m	SPC CABLE 2M			05CZA663	
102	エクステンションロッド (150mm)	EXTENSION ROD (150MM)			952622	
103	セツリング (ミリ)	SET RING (MM)		177-288	177-290	
	セツリング (インチ)	SET RING (INCH)		177-289	177-291	
	トリアツカイセツメイショ	USER'S MANUAL			99MAB026M	
	[包装資材]	[PACKING]				
	カクハコ	HOUSING CASE			04MAA449	
	Bダンケース	CARDBOARD			04MAA454	

468

DIGIMATIC HOLTEST
Series468(HTD-R)

Ref. No. 468-22-2007-OCT 3/3

468シリーズ(HTD-R)
デジマチックホールテスト

468