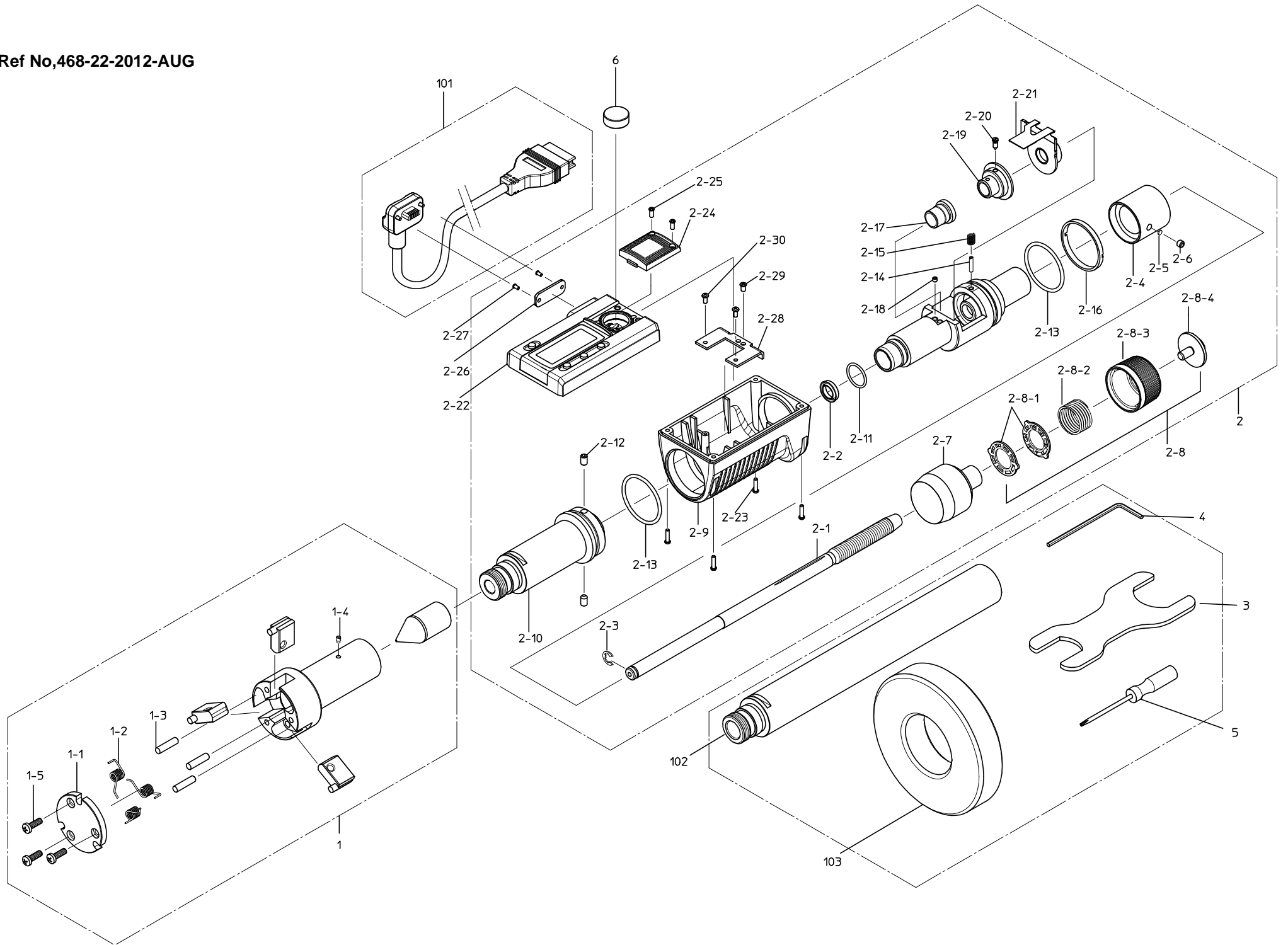


Ref No,468-22-2012-AUG



KEY NO.	ブヒンメイ	PART NAME	販売区分 CATEGORY	CODE NO. コードNO.		備考 COMMENTS
				468-168 HTD-40R	468-169 HTD-50R	
1	ソクテイヘッドブクミタテ (ミリ)	HEAD ASSY (MM)	Y	04AZA737	04AZA738	
	ソクテイヘッドブクミタテ (インチ)	HEAD ASSY (INCH)	Y	04AZA739	04AZA740	
1-1	フタ (ミリ)	CAP (MM)	Y	215411	215412	
	フタ (インチ)	CAP (INCH)	Y	215459	215460	
1-2	ネジリコイルパネ	SPRING, ANVIL	Y	04AAA997		
1-3	ヘイコウピン	PARALLEL PIN	Y	04AAA986		
1-4	キーピス	KEY SCREW	Y	281435		
1-5	ナベコネジ (M2.6x8)	SET SCREW, CAP (M2.6x8)		04AAC070		Key No.1-5: 互換性あり'11/9月度生産分より変更 No. 04AAC070 is compatible with the old model. Will change at the production in September 2011.
2	ヒョウジブホンタイクミタテ (ミリ)	MAIN UNIT ASSY (MM)	Y	04AZB108		
	ヒョウジブホンタイクミタテ (インチ)	MAIN UNIT ASSY (INCH)	Y	04AZB113		
2-1	スピンドル (ミリ)	SPINDLE (MM)	Y	04AAB508		
	スピンドル (インチ)	SPINDLE (INCH)	Y	04AAB512		
2-2	ハッキン	RUBBER SEAL	Y	308563		
2-3	エカトメワ	STOPPER		309361A		
2-4	カイトウ (ミリ)	OUTER SLEEVE (MM)	Y	04AAB516		
	カイトウ (インチ)	OUTER SLEEVE (INCH)	Y	04AAB521		
2-5	スペーサ	SPACER		211576		
2-6	ロツカクアナツキトメネジ (M3x2.5)	SET SCREW (M3x2.5)		208259		
2-7	シンブル (ミリ)	THIMBLE (MM)	Y	04AAA938		
	シンブル (インチ)	THIMBLE (INCH)	Y	04AAA939		
2-8	ラチェットクミタテ	RATCHET ASSY	Y	04AZA718		
2-8-1	ラチェットプレート	PLATE, RATCHET	Y	04AAA941		
2-8-2	ラチェットスプリング	SPRING, RATCHET	Y	04AAA942		
2-8-3	ラチェットスリーブクミタテ	SLEEVE, RATCHET ASSY	Y	04AZA954		
2-8-4	トメネジ	SCREW		303787		
2-9	プラボディ	PLA-BODY	Y	04AAB524		
2-10	ヘッドトリツケジク	SCREW FOR HEAD	Y	04AAB527		
2-11	Oリング (W1xD11.5)	O-RING (W1xD11.5)	Y	04AAB530		

書類NO. 468-22

KEY NO.	ブヒンメイ	PART NAME	販売区分 CATEGORY	CODE NO. コードNO.		備考 COMMENTS
				468-168 HTD-40R	468-169 HTD-50R	
				468-268 HTD-1.6"R	468-269 HTD-2"R	
2-12	ロツカクアナツキトメネジ (M3x5)	HEX-SCREW (M3x5)	Y	350132		
2-13	Oリング (W1.25xD21.5)	O-RING (W1.25xD21.5)	Y	04AAB531		
2-14	ロツカクアナツキトメネジ (M1.6x8)	SET SCREW (M1.6x8)	Y	04AAB558		
2-15	アツシユクコイルハネ (GND)	SPRING (GND)	Y	04AAB559		
2-16	ナツト	NUT	Y	04AAB533		
2-17	チヨウセイネジ	ADJUSTMENT SCREW	Y	04AAA486		
2-18	ロツカクアナツキトメネジ (M2x2)	SET SCREW (M2x2)	Y	309289		
2-19	ロータサブクミタテ	ROTOR SUB ASSY	Y	04AZB061B		
2-20	キービス	KEY SCREW	Y	04AAB477		
2-21	ステータクミタテ	STATOR ASSY	Y	04AZB129		
2-22	ヒヨウシモジュールクミタテ (ミリ)	PANEL MODULE ASSY (MM)	Y	04AZB158A		
	ヒヨウシモジュールクミタテ (インチ)	PANEL MODULE ASSY (INCH)	Y	04AZB158E		
2-23	ナベコネジ (M1.6x6.5)	SCREW (M1.6x6.5)		305486		
2-24	デンチフタ	BATTERY COVER		04AAB540		
2-25	ナベコネジ (M1.7x4)	SCREW (M1.7x4)		04AAB541		
2-26	カバー	CONNECTOR COVER		06ACT853		
2-27	ナベコネジ (M1.7x2.5)	SCREW (M1.7x2.5)		04AAB543		
2-28	コテイイタ	FIXED PLATE	Y	04AAB544		
2-29	ナベコネジ (M2x3)	SCREW (M2x3)	Y	04GAA024		
2-30	ナベコネジ (M1.6x4.5)	SCREW (M1.6x4.5)	Y	307443		
3	スパナ	SPANNER		04GAA858		
4	ロツカクホウスパナ	HEX-SPANNER		202863		
5	シユウシドライバ-	SCREW DRIVER		05CAA952		
6	1ケイリバッテリーパック	BATTERY		938882		
	トリアツカイセツメイシヨ	USERS MANUAL		99MAB026M		

