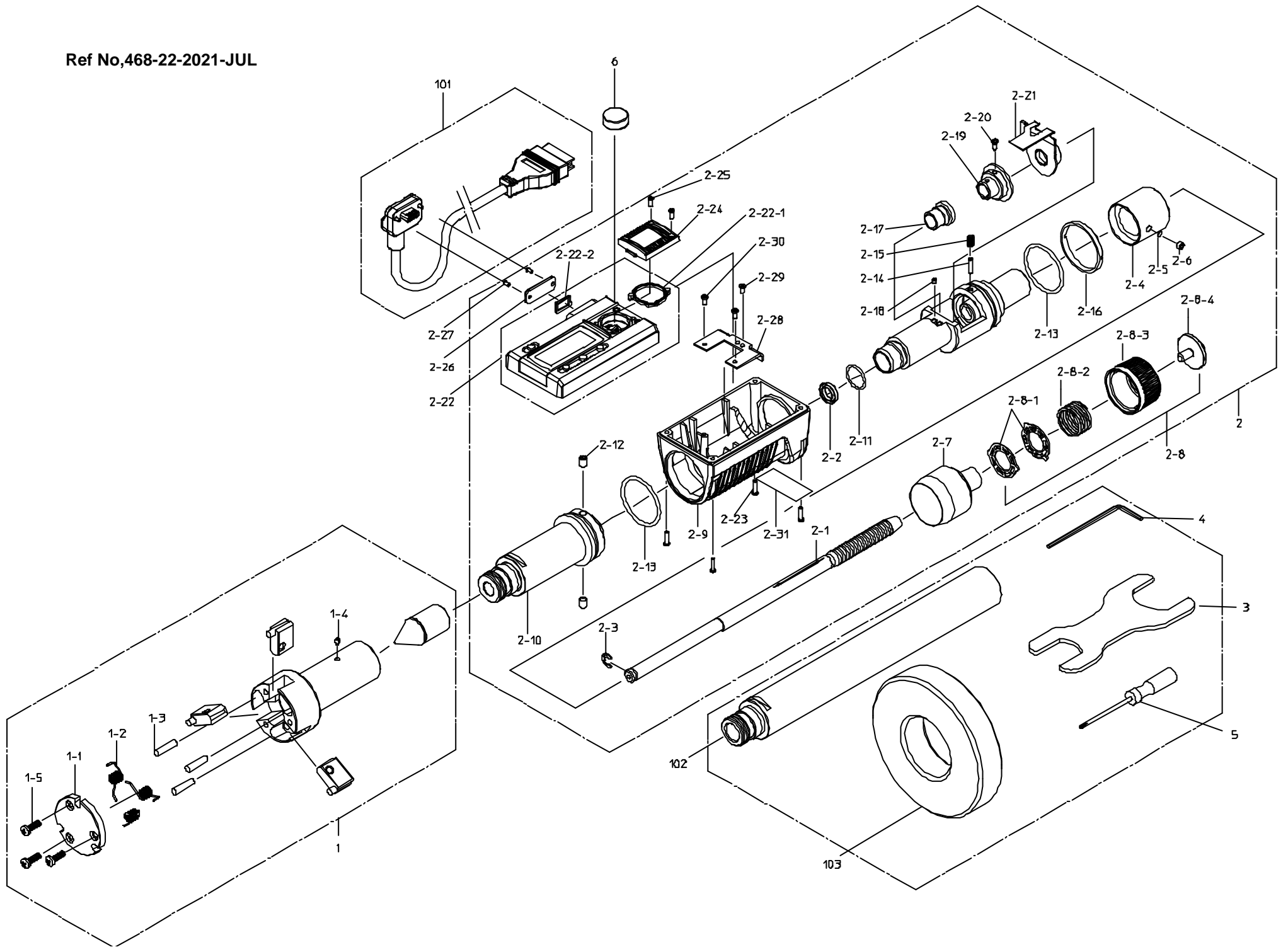


Ref No,468-22-2021-JUL



KEY NO.	ブヒンメイ	PART NAME	販売区分 CATEGORY	CODE NO. コードNO.		備考 COMMENTS
				468-168 HTD-40R	468-169 HTD-50R	
				468-268 HTD-1.6"R	468-269 HTD-2"R	
1	ソクテイヘッドブクミタテ (ミリ)	HEAD ASSY (MM)	Y	04AZA737	04AZA738	
	ソクテイヘッドブクミタテ (インチ)	HEAD ASSY (INCH)	Y	04AZA739	04AZA740	
1-1	フタ (ミリ)	CAP (MM)	Y	215411	215412	
	フタ (インチ)	CAP (INCH)	Y	215459	215460	
1-2	ネジリコイルパネ	SPRING, ANVIL	Y	04AAA997		
1-3	ヘイコウピン	PARALLEL PIN	Y	04AAA986		
1-4	キービス	KEY SCREW	Y	281435		
1-5	ナベコネジ (M2.6X8)	SET SCREW, CAP (M2.6X8)		04AAC070		Key No.1-5: 互換性あり'11/9月度生産分より変更 No. 04AAC070 is compatible with the old model. Will change at the production in September 2011.
2	ヒョウジブホンタイクミタテ (ミリ)	MAIN UNIT ASSY (MM)	Y	04AZB108		
	ヒョウジブホンタイクミタテ (インチ)	MAIN UNIT ASSY (INCH)	Y	04AZB113		
2-1	スピンドル (ミリ)	SPINDLE (MM)	Y	04AAB508		
	スピンドル (インチ)	SPINDLE (INCH)	Y	04AAB512		
2-2	パッキン	RUBBER SEAL	Y	308563		
2-3	Eカトメワ	STOPPER		309361A		
2-4	カイトウ (ミリ)	OUTER SLEEVE (MM)	Y	04AAB516A		Key No.2-4: 互換性なし'21/9月度生産分より変更 No. 04AAB516A and 04AAB521A is compatible with the old model. Will change at the production in September 2021.
	カイトウ (インチ)	OUTER SLEEVE (INCH)	Y	04AAB521A		
2-5	スペーサ	SPACER		211576		
2-6	ロックカアナツキトメネジ (M3X2.5)	SET SCREW (M3X2.5)		208259		
2-7	シンブル (ミリ)	THIMBLE (MM)	Y	04AAA938		
	シンブル (インチ)	THIMBLE (INCH)	Y	04AAA939		
2-8	ラチェットクミタテ	RATCHET ASSY	Y	04AZA718		
2-8-1	ラチェットプレート	PLATE, RATCHET	Y	04AAA941		
2-8-2	ラチェットスプリング	SPRING, RATCHET	Y	04AAA942		
2-8-3	ラチェットスリーブクミタテ	SLEEVE, RATCHET ASSY	Y	04AZA954		
2-8-4	トメネジ	SCREW		303787		
2-9	プラボディ	PLA-BODY	Y	04AAB524		
2-10	ヘッドトリツケジク	SCREW FOR HEAD	Y	04AAB527		

書類NO. 468-22

KEY NO.	ブヒンメイ	PART NAME	販売区分 CATEGORY	CODE NO. コードNO.		備考 COMMENTS
				468-168 HTD-40R	468-169 HTD-50R	
				468-268 HTD-1.6"R	468-269 HTD-2"R	
2-11	Oリング (W1XD11.5)	O-RING (W1XD11.5)	Y	04AAB530		
2-12	ロッカクアナツキトメネジ (M3X5)	HEX-SCREW (M3X5)	Y	350132		
2-13	Oリング (W1.25XD21.5)	O-RING (W1.25XD21.5)	Y	04AAB531		
2-14	ロッカクアナツキトメネジ (M1.6X8)	SET SCREW (M1.6X8)	Y	04AAB558		
2-15	アッシュクコイルハネ (GND)	SPRING (GND)	Y	04AAB559		
2-16	ナット	NUT	Y	04AAB533		
2-17	チョウセイネジ	ADJUSTMENT SCREW	Y	04AAA486A		Key No.2-17: 互換性あり'21/8月度生産分より変更 No. 04AAA486A is compatible with the old model. Will change at the production in August 2021.
2-18	ロッカクアナツキトメネジ (M2X2)	SET SCREW (M2X2)	Y	309289		
2-19	ロータサブクミタテ	ROTOR SUB ASSY	Y	04AZB061B		
2-20	キーピス	KEY SCREW	Y	04AAB477		
2-21	ステータクミタテ	STATOR ASSY	Y	04AZB129		
2-22	ヒョウシモジュールクミタテ (ミリ)	PANEL MODULE ASSY (MM)	Y	04AZC165A		Key No.2-22: 互換性あり'21/8月度生産分より変更 No. 04AZC165A and 04AZC165E is compatible with the old model. Will change at the production in August 2021.
	ヒョウシモジュールクミタテ (インチ)	PANEL MODULE ASSY (INCH)	Y	04AZC165E		
2-22-1	デンチフタパッキン	BUTTERY COVER PACKING		05SAA372		
2-22-2	コネクタパッキン	CONNECTOR PACKING		09GAA374		
2-23	ナベコネジ (M1.6X6.5)	SCREW (M1.6X6.5)		305486		
2-24	デンチフタ	BUTTERY COVER		04AAB540		
2-25	ナベコネジ (M1.7X4)	SCREW (M1.7X4)		04AAB541		
2-26	カバー	CONNECTOR COVER		06ACT853		
2-27	ナベコネジ (M1.7X2.5)	SCREW (M1.7X2.5)		04AAB543		
2-28	コテイタ	FIXED PLATE	Y	04AAB544		
2-29	ナベコネジ (M2X3)	SCREW (M2X3)	Y	04GAA024		
2-30	ナベコネジ (M1.6X4.5)	SCREW (M1.6X4.5)	Y	307443		

468

DIGIMATIC HOLTEST
Series468

Ref. No. 468-22-2021-JUL 2/3

468シリーズ(HTD-R)
デジマチックホールテスト

468

書類NO. 468-22

KEY NO.	ブヒンメイ	PART NAME	販売区分 CATEGORY	CODE NO. コードNO.		備考 COMMENTS
				468-168 HTD-40R	468-169 HTD-50R	
2-31	ラベル (ミリ)	LABEL (MM)		04GAB355	04GAB356	Key No.2-31: 互換性なし'21/9月度生産分より変更 No. 04GAB355,04GAB356,04GAB381,04GAB382 is compatible with the old model. Will change at the production in September 2021.
	ラベル (インチ)	LABEL (INCH)		04GAB381	04GAB382	
3	スパナ	SPANNER		04GAA858		
4	ロツカクホウスパナ	HEX-SPANNER		202863		
5	ジュウシツドライバ	SCREW DRIVER		05CAA952		
6	1ケイリバッテリーパック	BATTERY		938882		
	トリアツカイセツメイシヨ	USERS MANUAL		99MAB026M		
	【オプション】	【OPTION】				
101	セツゾクケーブル 1M	SPC CABLE 1M		05CZA662		
	セツゾクケーブル 2M	SPC CABLE 2M		05CZA663		
102	エクステンションロツド (150MM)	EXTENSION ROD (150MM)		952622		
103	セツリング (ミリ)	SET RING (MM)		177-288	177-290	
	セツリング (インチ)	SET RING (INCH)		177-289	177-291	
	【包装資材】	【PACKING】				
	カクノウバコ	HOUSING CASE		04MAA571		互換性あり'21/3月度生産分より変更 No. 04MAA571 is compatible with the old model. Will change at the production in March 2021.
	Bダンケース	CARDBOARD CASE		04MAA572		互換性あり'21/3月度生産分より変更 No. 04MAA572 is compatible with the old model. Will change at the production in March 2021.