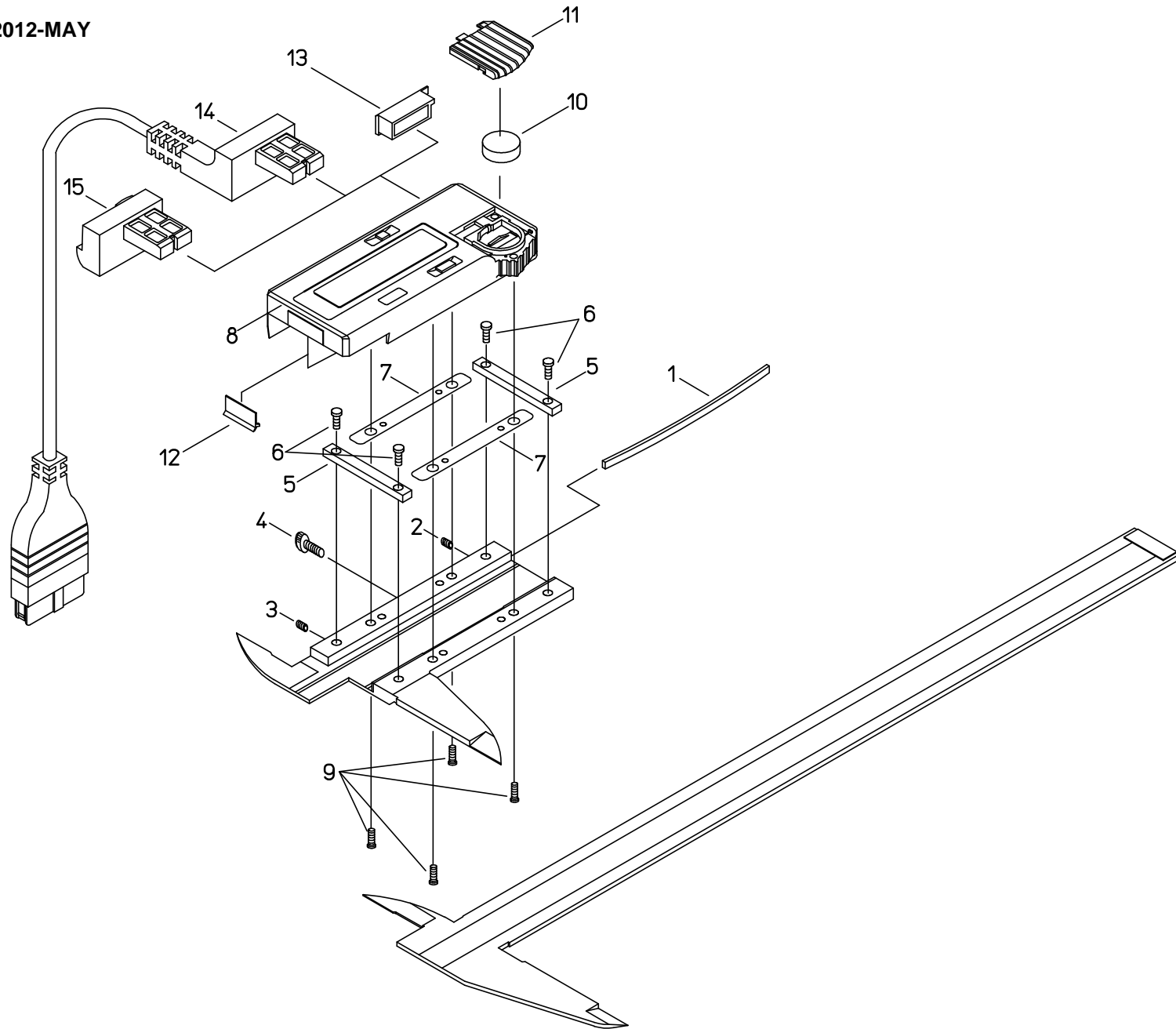


Ref No,500-21-2012-MAY



書類NO. 500-21

KEY NO.	ブヒンメイ	PART NAME	販売区分 CATEGORY	CODE NO, コードNO,				備考 COMMENTS
				500-500-10 CD-45C	500-501-10 CD-60C	500-505-10 CD-18" C	500-506-10 CD-24" C	
1	イタパネ	GIB, SLIDER				108000		
2	セットネジ	SCREW, GIB SETTING				132635		
3	オンネジ	SCREW, GIB PRESSING				132636		
4	クランプネジ	CLAMP, SLIDER				100951		
5	サポート	BRIDGE, SLIDER	Y			05CAA710		
6	ジュウジナベコネジ(M2.5)	SCREW, BRIDGE SLIDER	Y			192723		
7	スペーサ	SPACER, SLIDER	Y			05CAA699		
8	リーディングユニットASSY	READING UNIT ASSY	Y	05CZA435		05CZA436		
9	ジュウジナベコネジ(M2)	SCREW, READING UNIT	Y			05CAA121		
10	ホタンデンチ	BATTERY				938882		
11	デンチカバー	COVER, CELL				05CAA698		
12	ワイパー	WIPER	Y			143061A		
13	コネクタキャップ	CAP, CONNECTER				146650		
	【オプション】	【OPTION】						
14	セツゾクコード(1m)	CONNECTING CABLE(1m)				959149		
	セツゾクコード(2m)	CONNECTING CABLE(2m)				959150		
15	ホールドユニット	DATA HOLD UNIT				959143		
	【包装資材】	【PACKING】						
	ケース, キハコ	WOODEN BOX		06ACX218A	06ACM396A	06ACX218A	06ACM396A	
	ケース, スリーブ	SLEEVE CASE				06ACV418		

500

ABS DIGIMATIC CALIPER
Series500 (CD-C)

Ref. No. 500-21-2012-MAY

500シリーズ (CD-C)
ABS デジマチックキャリパ

500