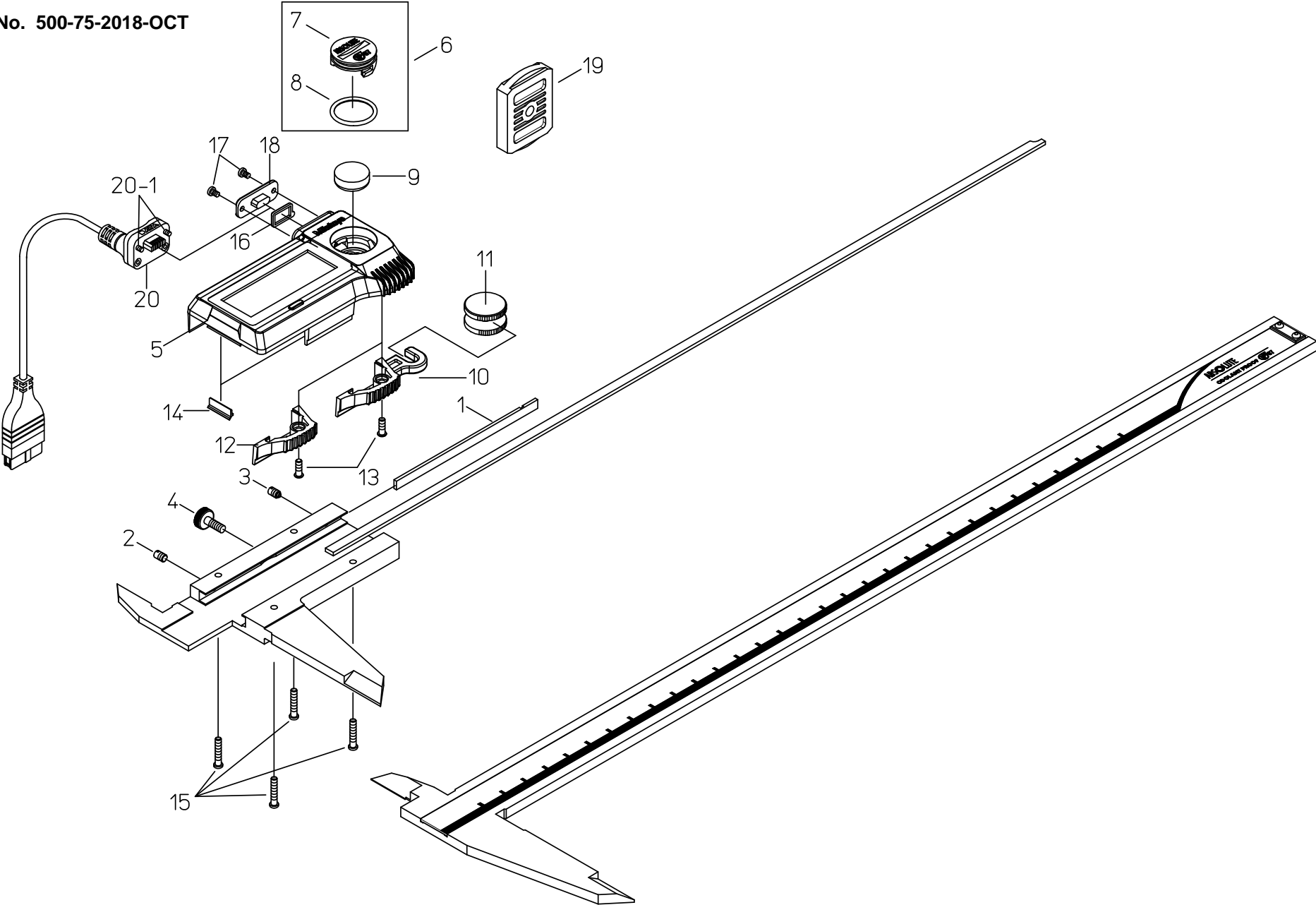


Ref No. 500-75-2018-OCT



書類NO. 500-75

KEY NO.	ブヒンメイ	PART NAME	販売区分 CATEGORY	CODE NO. コードNO.						備考 COMMENTS
				500-704-20 CD-P30S	500-708-20 CD-P30P	500-714-20 CD-P30M	500-718-20 CD-P30K	500-754-20 CD-P12"S	500-764-20 CD-P12"M	
1	イタハネ	GIB, SLIDER		101969A						
2	ネジ、セットネジ	SCREW, GIB SETTING		135426						
3	ネジ、オンネジ	SCREW, GIB PRESSING		135427						
4	ネジ、クランプ	CLAMP, SLIDER		541985						
5	ヒヨウシモジュールASSY	READING UNIT ASSY	Y	06AFL019A		06AFL018A		06AFL019B	06AFL018B	
6	デンチフタAss'y	COVER CELL ASSY		06AEY285						
7	デンチフタ	COVER CELL		06AEY286						
8	デンチフタパッキン	PACKING, COVER CELL		06AEY287						
9	ボタンデンチ	BATTERY		938882						
10	ローラ、アーム	HOOK, ROLLER		06AFL031	-	06AFL031	-	06AFL031		
11	ローラ	ROLLER		101592	-	101592	-	101592		
12	ユビカケ	KNOB, SLIDER		-	06AFL032	-	06AFL032	-		
13	ネジ、ジュウジナベコ(ヨビ2×5.8)	SCREW, HOOK ROLLER		05CAA893						
14	ワイパー	WIPER	Y	05CAA981						
15	ネジ、ジュウジナベコ(ヨビ2×10.5)	SCREW, READING UNIT ASSY	Y	05CAA926						
16	コネクタパッキン	PACKING, CONNECTOR		-		09GAA374	-	09GAA374		
17	ネジ、ジュウジナベコ(M1.7×2.5)	SCREW, CAP CONNECTOR		-		09GAA376	-	09GAA376		
18	コネクタキャップ	CAP CONNECTOR		-		09GAA372	-	09GAA372		
19	デンチフタキー	KEY, COVER CELL		06AEY282						
	【オプション】	【OPTION】								
20	セツゾクケーブル(1M)	CONNECTING CABLE(1M)		05CZA624						
	セツゾクケーブル(2M)	CONNECTING CABLE(2M)		05CZA625						
20-1	ネジ、ジュウジナベコ(M1.7X6.5)	SCREW, CONNECTING CABLE		05CAA958						
	【梱包資材】	【PACKING】								
	ケース、PPケース	PP CASE		05RZA202						
	ケース、カラー(1コ)	COLOR CASE		05RAA950						

500

**ABS DIGIMATIC CALIPER
Series500**

Ref. No. 500-75-2018-OCT

500シリーズ(CD-P) IP67 ABSクーラントプルーフキャリパ**

500