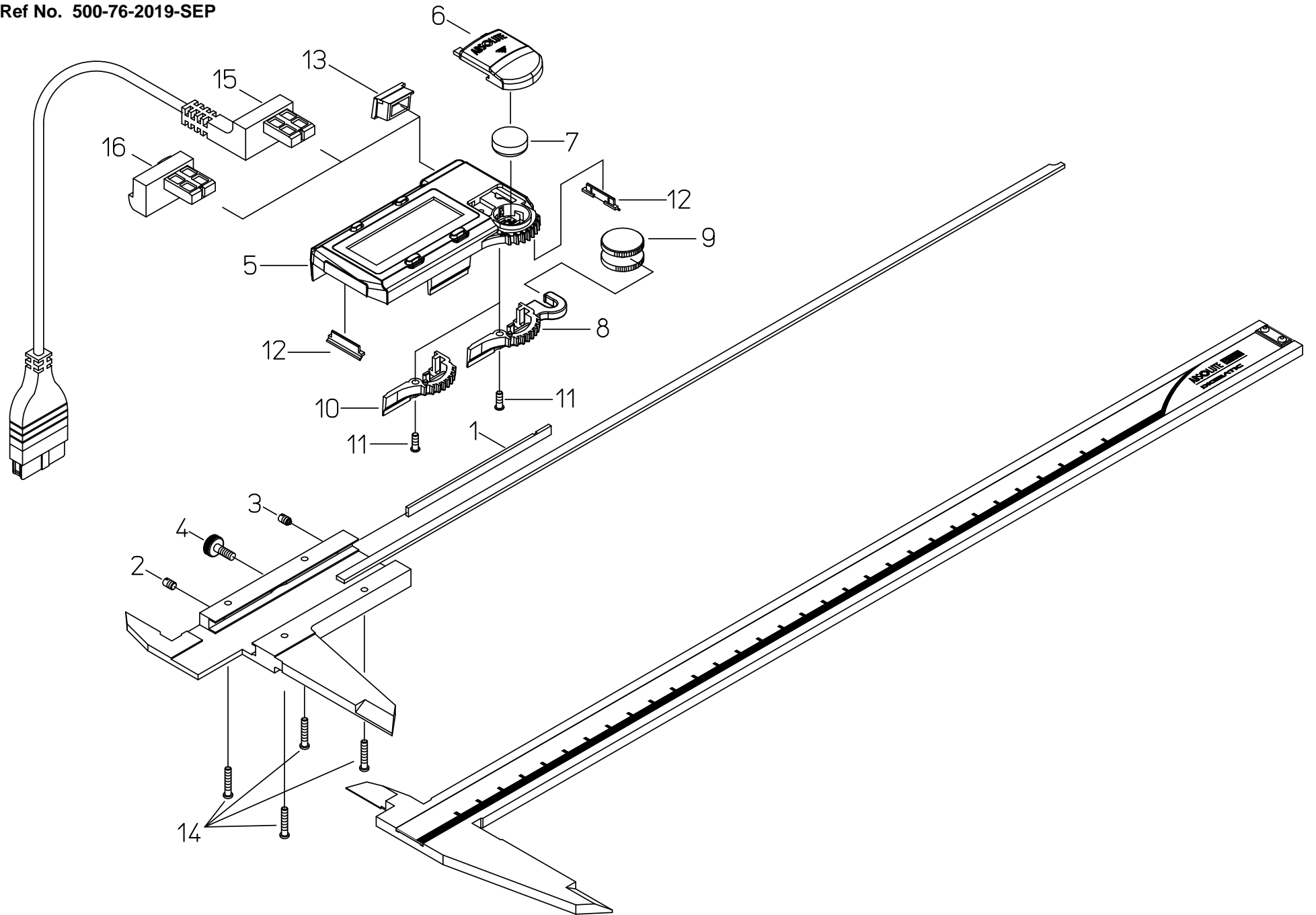


Ref No. 500-76-2019-SEP



書類NO. 500-76

KEY NO,	ブヒンメイ	PART NAME	販売区分 CATEGORY	CODE NO. コードNO.						備考 COMMENTS
				500-153-30 CD-30AX	500-205-30 CD-30DAX	500-173-30 CD-12"AX	500-167-30 CD-12"AXW	500-193-30 CD-12"ASX	500-165-30 CD-12"ASXW	
							500-168-30 CD-12"AXWW		500-166-30 CD-12"ASXWW	
1	イタハネ	GIB, SLIDER		101969A						
2	ネジ、セットネジ	SCREW, GIB SETTING		135426						
3	ネジ、オンネジ	SCREW, GIB PRESSING		135427						
4	ネジ、クランプ	CLAMP, SLIDER		541985						
5	ヒヨウシモジュールASSY	READING UNIT ASSY	Y	06AFP305A	06AFP305B		06AFP309B			
6	テンチフタ	COVER CELL		06AEG431						
7	ボタン電池	BATTERY		938882						
8	ローラ、アーム	HOOK, ROLLER		06AFP349	-	06AFP349				
9	ローラ	ROLLER		101592	-	101592				
10	ユビカケ	KNOB, SLIDER		-	06AFP348	-				
11	ネジ、ジュウシナベコ(ヨビ2×5.8)	SCREW, HOOK ROLLER		546666						
12	ワイパー	WIPER	Y	05CAA981						
13	コネクタキャップ	CAP CONNECTOR		05CAB103						
14	ネジ、ジュウシナベコ(ヨビ2×10.5)	SCREW, READING UNIT ASSY	Y	05CAA926						
	<b>【オプション】</b>	<b>【OPTION】</b>								
15	セツゾクケーブル(1M)	CONNECTING CABLE(1M)		959149						
	セツゾクケーブル(2M)	CONNECTING CABLE(2M)		959150						
16	ホールドユニット	HOLD UNIT		959143						
	<b>【梱包資材】</b>	<b>【PACKING】</b>								
	ケース、PPケース	PP CASE		06AGA900						
	ケース、カラ-(1コ)	COLOR CASE		05RAA950						