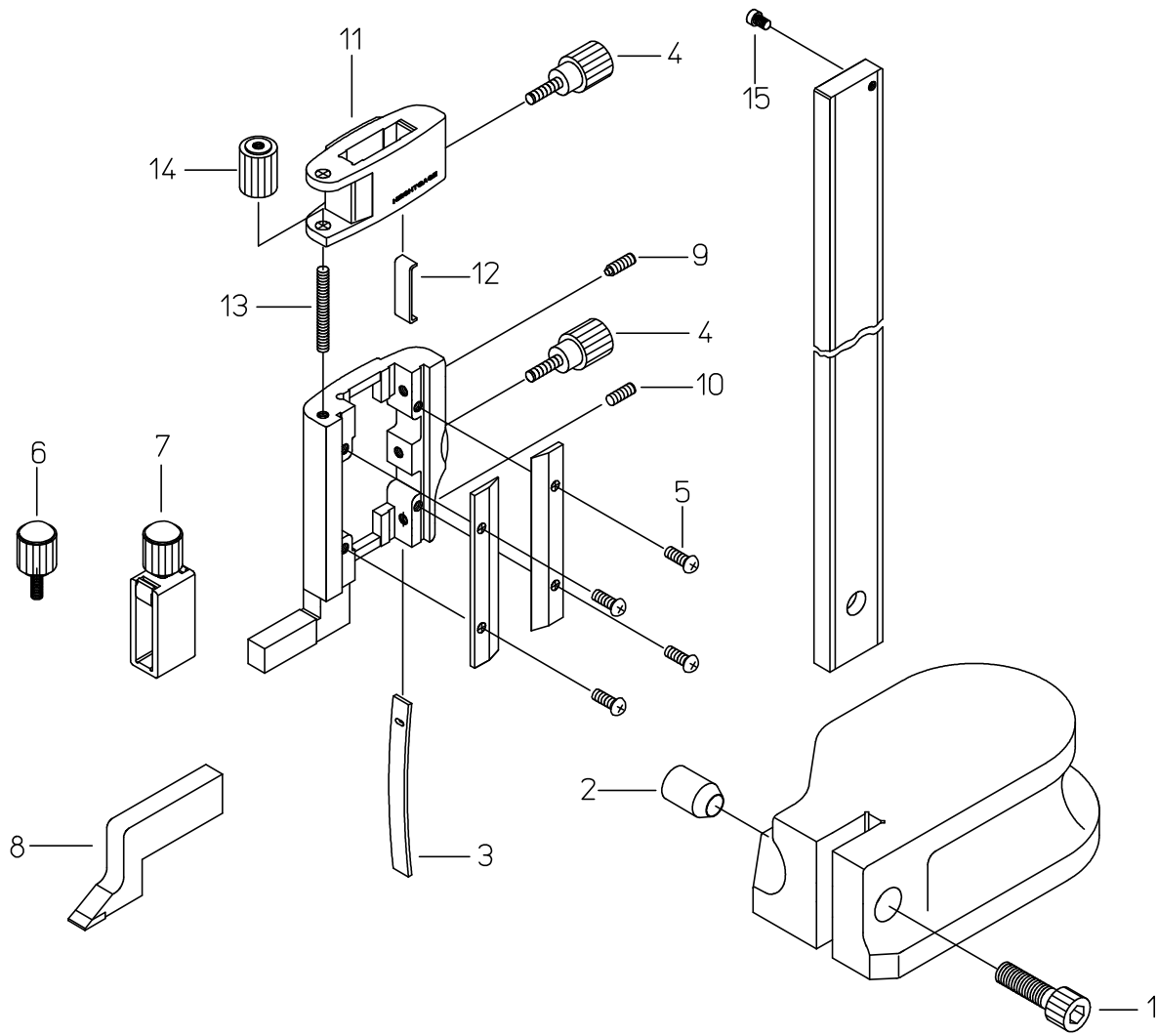


Ref No,506-02-2020-JAN



書類NO. 506-02

KEY NO,	ブヒンメイ	PART NAME	販売区分 CATEGORY	CODE NO, コードNO,		備考 COMMENTS
				506-207 H4-20	506-208 H4-8"	
1	ロッカクアナツキホルト	SCREW, BASE	Y	07GAA010		
2	テーパナット	TAPER NUT, BASE	Y	101620		
3	イタハネ	GIB SLIDER		07GAA013		
4	クランプネジ	CLAMP, SLIDER		07GAA016		
5	ジュウシナベコネジ	SCREW, PLATE	Y	07GAA012		
6	クランプネジ	SCREW, HOLDER SCRIBER		07GAA022		
7	スクライバクランプ	HOLDER, SCRIBER		07GZA004		
8	スクライバ	SCRIBER		900173		
9	セットネジ	SCREW, GIB SETTING		110077		
10	オンネジ	SCREW, GIB PRESSING		101654		
11	オクリハコ	CARRIER		07GAA019		
12	オクリハコイタハネ	GIB, CARRIER		07GAA020		
13	オクリネジ	SCREW, FINE ADJ	Y	07GAA021		
14	オクリケルマ	NUT, FINE ADJ		121784		
15	ストップネジ	SCREW, SLIDER STOP		05AAA015		
	<b>【梱包資材】</b>	<b>【PACKING】</b>				
	ケース、カートン	CASE, CARTON		05RAB159		