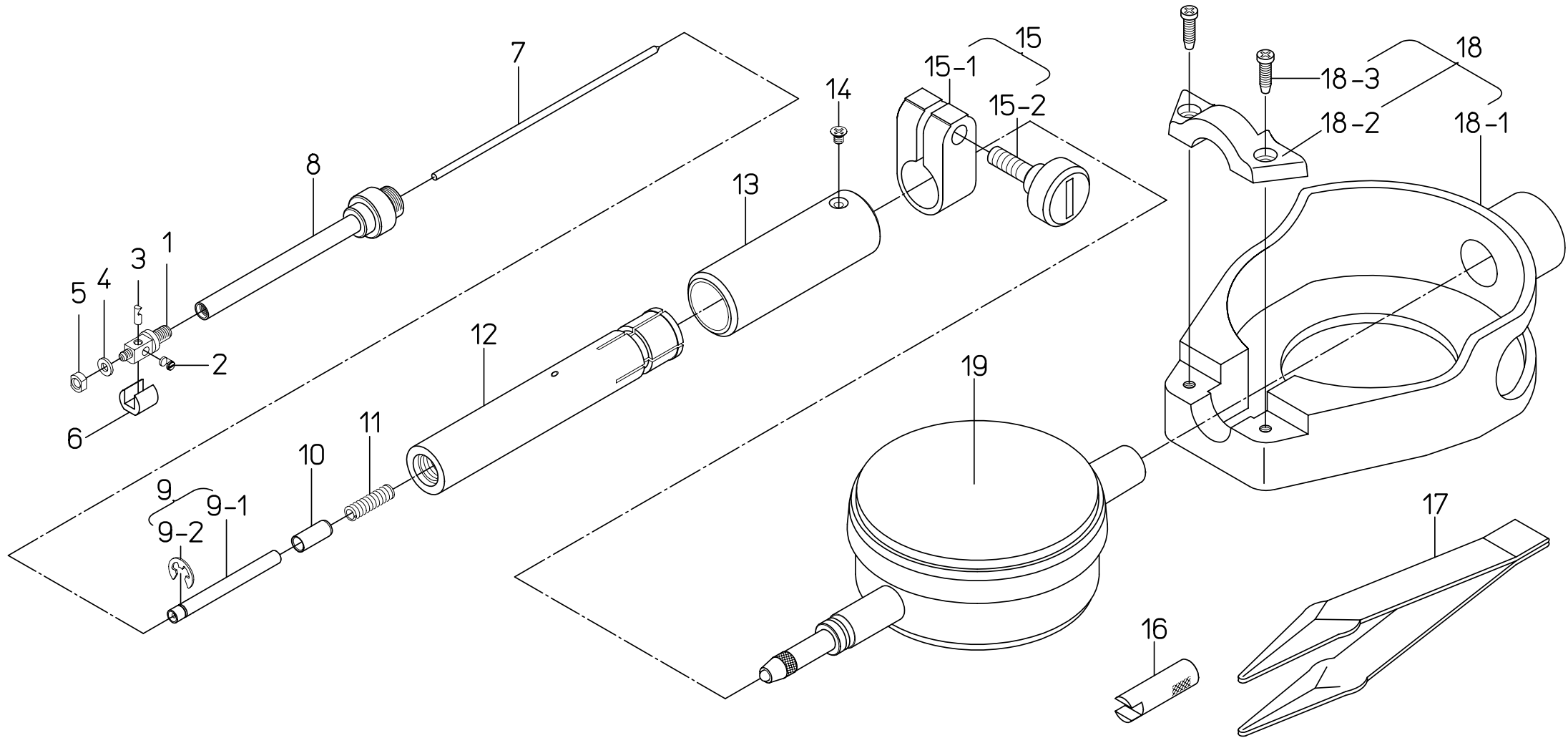


Ref No,511-38-2003-AUG



書類NO. 511-38

KEY NO,	ブヒンメイ	PART NAME	販売区分 CATEGORY	CODE NO, コードNo,						備考 COMMENTS
				511-209 Q	511-210 Q	511-211 Q	511-214 Q	511-212 Q	511-213 Q	
				CG-S10A			CG-S.4"A			
1	ホンタイ	BODY	X							このリストは、 コードNo.の後に 「Q」が表示され ている製品に 適用されます。
2	カム	CAM	Y				206690			
3	ソクテイシ	CONTACT POINT	Y				206691			
4	ワッシャ	WASHER					206707			
5	ナット	NUT					206708			
6	アンビル (6MM, .24")	ANVIL (6MM, .24")					952168			
	(6.5MM, .26")	(6.5MM, .26")					952169			
	(7MM, .28")	(7MM, .28")					952170			
	(7.5MM, .3")	(7.5MM, .3")					952414			
	(8MM, .32")	(8MM, .32")					952415			
	(8.5MM, .34")	(8.5MM, .34")					952416			
	(9MM, .35")	(9MM, .35")					952417			
	(9.5MM, .37")	(9.5MM, .37")					952418			
7	ドライバピン	DRIVING PIN					206688			
8	パイプ	PIPE	Y				952167			
9	ドライバロッドクミタテ	DRIVING ROD ASSY			204810			207257		
9-1	ドライバロッド	DRIVING ROD			204811			137091		
9-2	エトメワ	SNAP RING					21DAA013			
10	ストッパ	STOPPER					21DAA142			
11	スプリング	SPRING					204814			
12	ダイヤルホルダ	DIAL HOLDER	Y		902582			902673		
13	ニギリ	GRIP			902209			902210		
14	ジュウシアナツキサコネジ	SCREW					101280			
15	クランプホルダクミタテ	CLAMP HOLDER ASSY					902585			
15-1	クランプホルダ	CLAMP HOLDER					139662			
15-2	クランプネジ	CLAMP SCREW					139663			
16	スパナ	SPANNER					206709			
17	ピンセット	TWEEZERS					206710			
18	ダイヤルホゴカハ-	PROTECTOR, DIAL					21DZA000			
18-1	カハ-	COVER					21DAA000			
18-2	オサエイタ	HOLDER					139484			

Ref. No. 511-38-2003-AUG 1/2

511 BORE GAGES
Series 511

511シリーズ(CG-S)
シリンダゲージ

511

Key No.18は
511-209, 511-
214ではオプション

