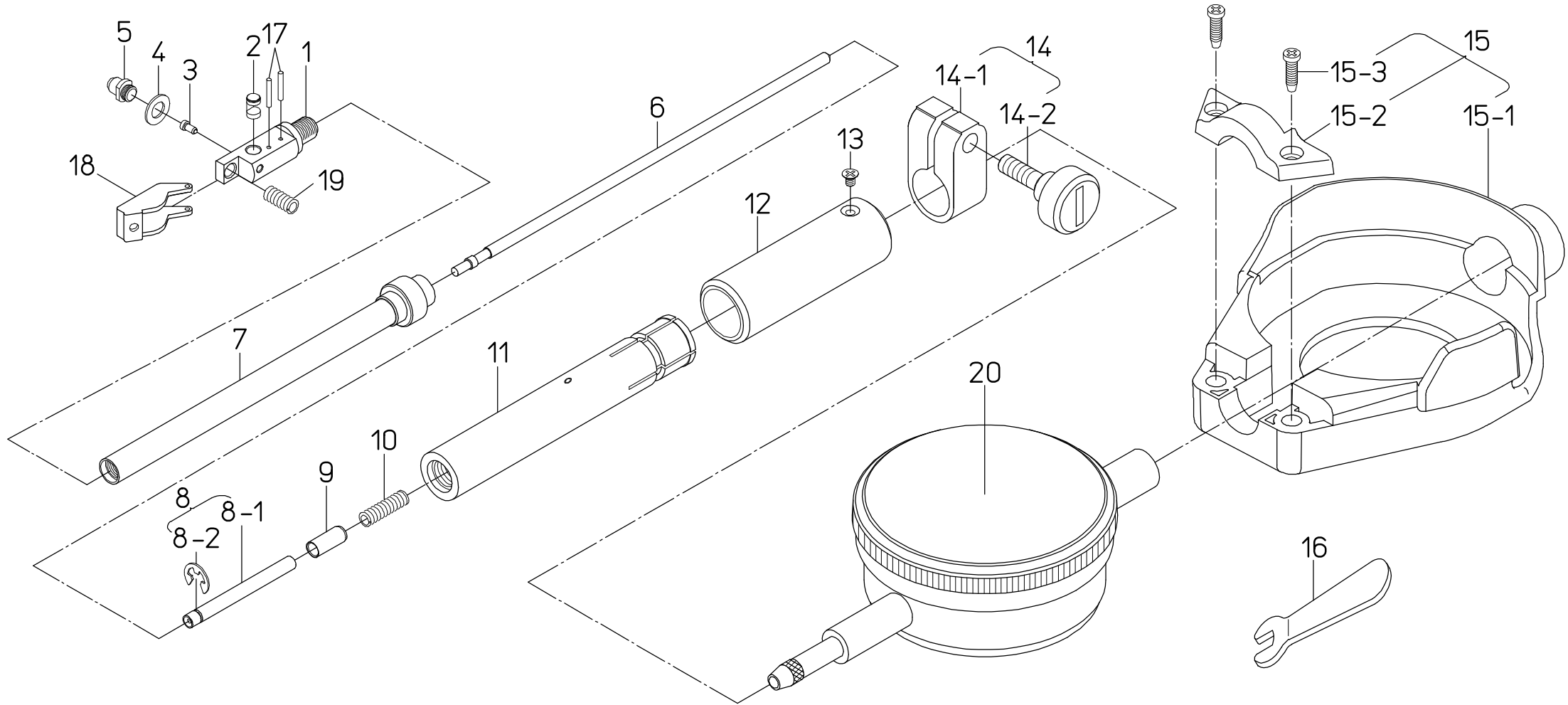


Ref No,511-39-2005-NOV



書類NO. 511-39

| KEY NO, | ブヒンメイ | PART NAME | 販売区分 CATEGORY | CODE NO, コードNO, | | | | | | 備考 COMMENTS |
|---------|----------------------|----------------------|------------------|-----------------|-----------|-----------|-----------|-----------|-----------|---|
| | | | | 511-201 Q | 511-203 Q | 511-204 Q | 511-205 Q | 511-206 Q | 511-207 Q | |
| | | | | CG-S18A | | | CG-S.74"A | | | |
| 1 | ホンタイ | BODY | X | | | | | | | |
| 2 | カム | CAM | Y | | | | 204819 | | | |
| 3 | ソクテイシ | CONTACT POINT | Y | | | | 204820 | | | |
| 4 | カエワッシャ (0.5MM, .02") | WASHER (0.5MM, .02") | | | | | 204355 | | | |
| 5 | アンビル (10MM, .4") | ANVIL (10MM, .4") | | | | | 204356 | | | コードNO,後の 「Q」は識別記 号です。その 為、コードNO,に は含まれませ ん。 このリストは、ニ ギリに貼付けの ネームプレート に記載のコード No.の後に識別 記号の「Q」が 表示されている 製品に適用さ れます。 |
| | (11MM, .44") | (11MM, .44") | | | | | 204357 | | | |
| | (12MM, .48") | (12MM, .48") | | | | | 204358 | | | |
| | (13MM, .52") | (13MM, .52") | | | | | 204359 | | | |
| | (14MM, .56") | (14MM, .56") | | | | | 204360 | | | |
| | (15MM, .6") | (15MM, .6") | | | | | 204361 | | | |
| | (16MM, .64") | (16MM, .64") | | | | | 204362 | | | |
| | (17MM, .68") | (17MM, .68") | | | | | 204363 | | | |
| | (18MM, .72") | (18MM, .72") | | | | | 204364 | | | |
| 6 | ドライバピン | DRIVING PIN | | | | | 204817 | | | |
| 7 | パイプ | PIPE | Y | | | | 903421 | | | |
| 8 | ドライバロッドクミタテ | DRIVING ROD ASSY | | | 204810 | | | 207257 | | |
| 8-1 | ドライバロッド | DRIVING ROD | | | 204811 | | | 137091 | | |
| 8-2 | エトメワ | SNAP RING | | | | 21DAA013 | | | | |
| 9 | ストッパ | STOPPER | | | | 21DAA142 | | | | |
| 10 | スプリング | SPRING | | | | 204814 | | | | |
| 11 | ダイヤルホルダ | DIAL HOLDER | Y | | 902582 | | | 902673 | | |
| 12 | ニギリ | GRIP | | | 902208 | | | 902211 | | シリアルNo.刻印なし |
| 13 | ジュウシアナツキサコネジ | SCREW | | | | 101280 | | | | |
| 14 | クランプホルダクミタテ | CLAMP HOLDER ASSY | | | | 902585 | | | | |
| 14-1 | クランプホルダ | CLAMP HOLDER | | | | 139662 | | | | |
| 14-2 | クランプネジ | CLAMP SCREW | | | | 139663 | | | | |
| 15 | ダイヤルホゴカハ- | PROTECTOR, DIAL | | | | 21DZA000 | | | | |
| 15-1 | カハ- | COVER | | | | 21DAA000 | | | | Key No.15は 511-201, 511- 205ではオプション |
| 15-2 | オサエイタ | HOLDER | | | | 139484 | | | | |
| 15-3 | ジュウシアナツキナヘコネジ | SET SCREW | | | | 190007 | | | | |
| 16 | スパナ | SPANNER | | | | 204354 | | | | |
| 17 | ピン | PIN | | | | 204845 | | | | |

Ref. No. 511-39-2005-NOV

511

BORE GAGES
Series 511511シリーズ(CG-S)
シリンダゲージ

511

