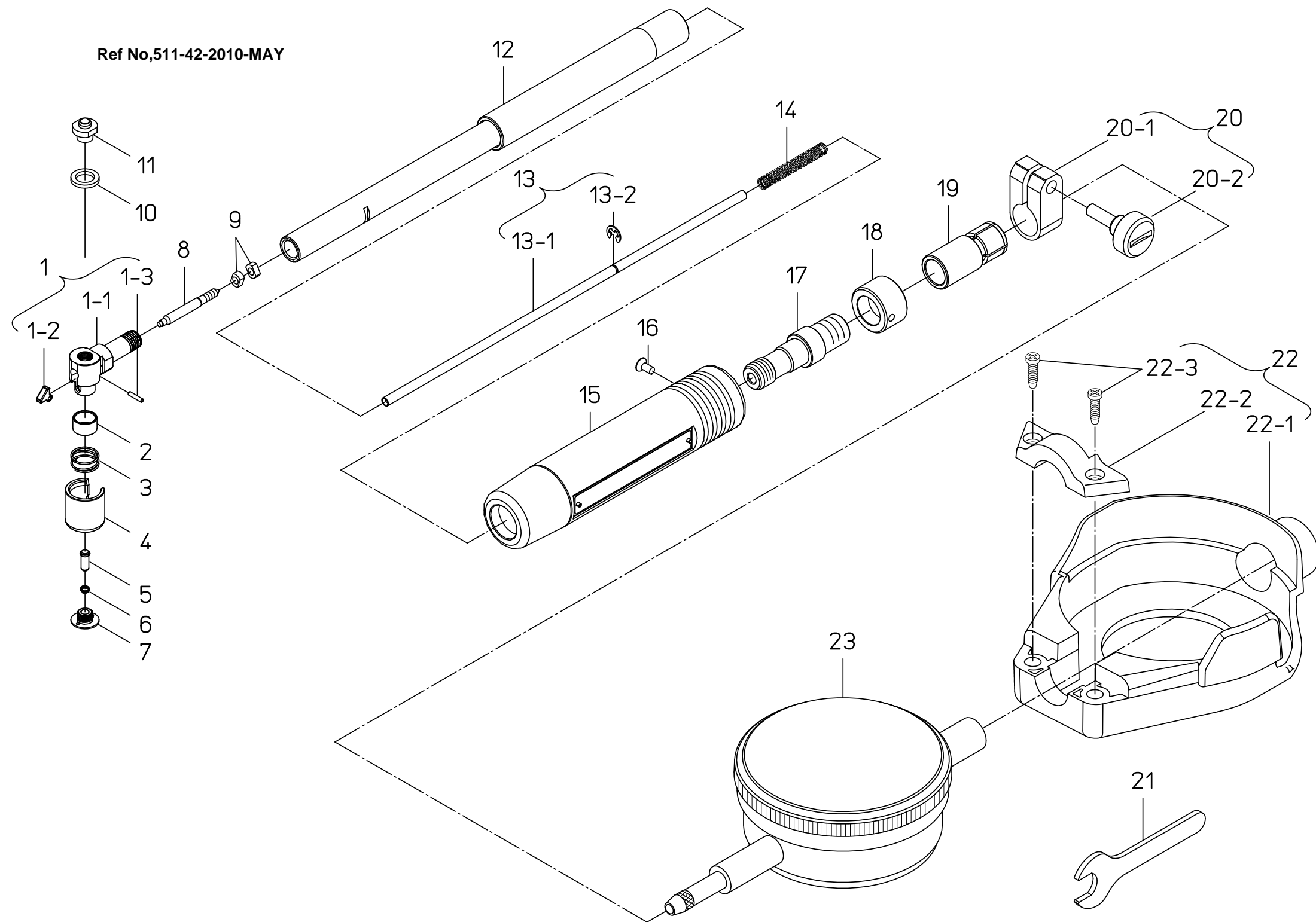


Ref No,511-42-2010-MAY



書類NO. 511-42

| KEY NO, | ブヒンメイ | PART NAME | 販売区分 CATEGORY | CODE NO, コードNO, | | | | | | 備考 COMMENTS |
|---------|-----------------------|------------------------|------------------|-----------------|---------|---------|-----------|---------|---------|---------------------|
| | | | | 511-701 | 511-711 | 511-721 | 511-731 | 511-741 | 511-751 | |
| | | | | CG-35AX | | | CG-1.4"AX | | | |
| 1 | ヘッド サブ アセンブリ | HEAD SUB ASSY | Y | 21DZA330 | | | | | | |
| 1-1 | ホルダ | HOLDER | Y | 21DAA301 | | | | | | |
| 1-2 | ベンカンレバー | LEVER | Y | 21DZA210 | | | | | | |
| 1-3 | レバーピン | PIN, LEVER | Y | 21DAA304 | | | | | | |
| 2 | シリンダリカルワッシャ | WASHER, CYLINDRICAL | | 21DAA307 | | | | | | ※ |
| 3 | ガイドスプリング | SPRING, GUIDE | | 21DAA306 | | | | | | ※ |
| 4 | ガイド | GUIDE | | 21DAA305 | | | | | | ※ |
| 5 | コンタクトロッド | CONTACT ROD | | 21DZA208 | | | | | | ※ |
| 6 | コンタクトロッドスプリング | SPRING, ROD | | 205618 | | | | | | ※ |
| 7 | ガイドストップネジ | SCREW, GUIDE | | 21DAA309 | | | | | | ※ |
| 8 | ドライブピン | DRIVING PIN | | 21DZA209 | | | | | | ※ |
| 9 | ナット | NUT | | 205647 | | | | | | ※ |
| 10 | カエワッシャ (0.5MM) (.02") | WASHER, (0.5MM) (.02") | | 205623 | | | | | | |
| | (1MM) (.04") | (1MM) (.04") | | 205624 | | | | | | |
| 11 | アンビル (No.1) | ANVIL (No.1) | | 21DZA213A | | | | | | |
| | (No.2) | (No.2) | | 21DZA213B | | | | | | |
| | (No.3) | (No.3) | | 21DZA213C | | | | | | |
| | (No.4) | (No.4) | | 21DZA213D | | | | | | |
| | (No.5) | (No.5) | | 21DZA213E | | | | | | |
| | (No.6) | (No.6) | | 21DZA213F | | | | | | |
| | (No.7) | (No.7) | | 21DZA213G | | | | | | |
| | (No.8) | (No.8) | | 21DZA213H | | | | | | |
| | (No.9) | (No.9) | | 21DZA213J | | | | | | |
| 12 | パイプ | PIPE | X | — | | | | | | |
| 13 | ドライブロッドクミタテ | DRIVING ROD ASSY | | 21DZA211 | | | 21DZA250 | | | ※ |
| 13-1 | ドライブロッド | DRIVING ROD | | 21DAA314 | | | 21DAA322 | | | ※ |
| 13-2 | エトメワ | SNAP RING | | 207176 | | | | | | ※ |
| 14 | スプリング | SPRING | | 21DAA374 | | | | | | ※ |
| 15 | ニギリ | GRIP | | 21DZA214A | | | 21DZA214G | | | KeyNo,15シリアルNo.刻印なし |
| 16 | マルサラコネジ | SCREW | | 21DAA378 | | | | | | |
| 17 | パイプホルダ | PIPE HOLDER | | 21DAA372 | | | | | | ※ |

※交換するには、修理技術が必要です。交換後の精度は保証しません。

511 BORE GAGES
Series 511

Ref. No. 511-42-2010-MAY 1/2

511シリーズ(CG)
シリンダゲージ

511

書類NO. 511-42

| KEY NO, | ブヒンメイ | PART NAME | 販売区分 CATEGORY | CODE NO, コードNO, | | | | | | 備考 COMMENTS |
|----------------------------------|---------------|-------------------|------------------|-----------------|----------|-----------|-----------|----------|-----------|----------------|
| | | | | 511-701 | 511-711 | 511-721 | 511-731 | 511-741 | 511-751 | |
| | | | | CG-35AX | | | CG-1.4"AX | | | |
| 18 | グリップホルダ | GRIP HOLDER | | 21DAA376 | | | | | | ※ |
| 19 | ダイヤルホルダ | DIAL HOLDER | | 21DAA375 | | | 21DAA386 | | | ※ |
| 20 | クランプホルダークミタテ | CLAMP HOLDER ASSY | | 902585 | | | | | | |
| 20-1 | クランプホルダ | CLAMP HOLDER | | 139662 | | | | | | |
| 20-2 | クランプネジ | CLAMP SCREW | | 139663 | | | | | | |
| 21 | スパナ | SPANNER | | 102148 | | | | | | |
| 22 | ダイヤルホゴカバー | PROTECTOR, DIAL | | — | 21DZA000 | | — | 21DZA000 | | |
| 22-1 | カバー | COVER | | — | 21DAA000 | | — | 21DAA000 | | |
| 22-2 | オサエイタ | HOLDER | | — | 139484 | | — | 139484 | | |
| 22-3 | ジュウジアナツキナベコネジ | SET SCREW | | — | 190007 | | — | 190007 | | |
| 23 | ダイヤルゲージ | DIAL INDICATOR | | — | 2046SB | 2109SB-10 | — | 2922SB | 2923SB-10 | |
| | 【包装資材】 | 【PACKING】 | | | | | | | | |
| | PPケース | CASE | | 21RZA083 | | | | | | |
| | カラークラス | PAPER CASE | | 21RAC614 | | | | | | |
| | アンビルプレート | ANVIL PLATE | | 21DAA317 | | | 21DAA323 | | | |
| ※交換するには、修理技術が必要です。交換後の精度は保証しません。 | | | | | | | | | | |
| | | | | | | | | | | |
| | | | | | | | | | | |
| | | | | | | | | | | |
| | | | | | | | | | | |
| | | | | | | | | | | |
| | | | | | | | | | | |
| | | | | | | | | | | |
| | | | | | | | | | | |
| | | | | | | | | | | |
| | | | | | | | | | | |
| | | | | | | | | | | |
| | | | | | | | | | | |
| | | | | | | | | | | |
| | | | | | | | | | | |
| | | | | | | | | | | |
| | | | | | | | | | | |
| | | | | | | | | | | |
| | | | | | | | | | | |