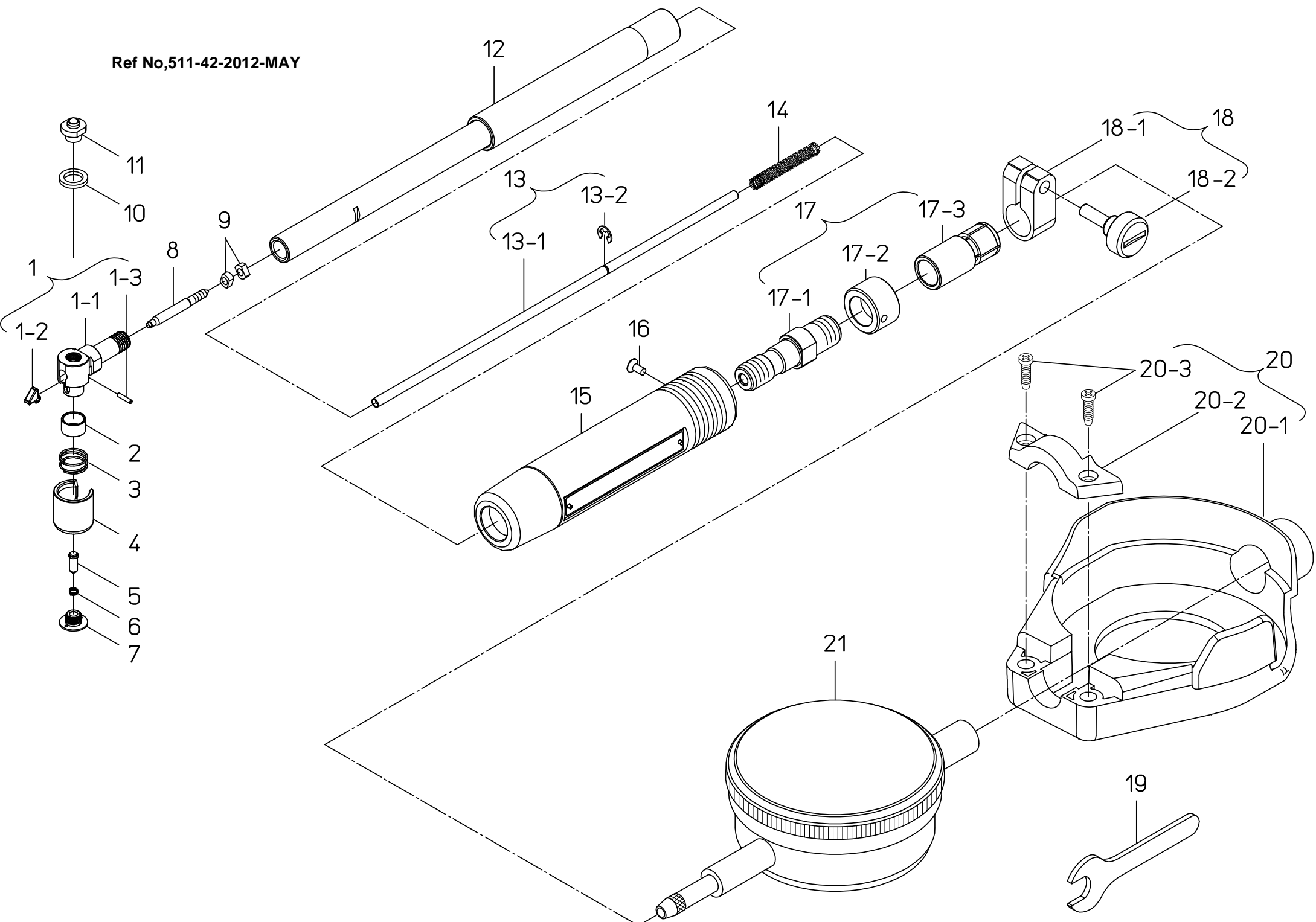


Ref No,511-42-2012-MAY



書類NO. 511-42

KEY NO,	ブヒンメイ	PART NAME	販売区分 CATEGORY	CODE NO, コードNO,						備考 COMMENTS
				511-701	511-711	511-721	511-731	511-741	511-751	
				CG-35AX			CG-1.4"AX			
1	ヘッド サブ アセンブリ	HEAD SUB ASSY	Y	21DZA330						
1-1	ホルダ	HOLDER	Y	21DAA301						
1-2	ベンカンレバー	LEVER	Y	21DZA210						
1-3	レバーピン	PIN, LEVER	Y	21DAA304						
2	シリンダリカルワッシャ	WASHER, CYLINDRICAL		21DAA307						※1
3	ガイドスプリング	SPRING, GUIDE		21DAA306						※1
4	ガイド	GUIDE		21DAA305						※1
5	コンタクトロッド	CONTACT ROD		21DZA208						※1
6	コンタクトロッドスプリング	SPRING, ROD		205618						※1
7	ガイドストップネジ	SCREW, GUIDE		21DAA309						※1
8	ドライバピン	DRIVING PIN		21DZA209						※1
9	ナット	NUT		205647						※1
10	カエワッシャ (0.5MM) (.02")	WASHER, (0.5MM) (.02")		205623						
	(1MM) (.04")	(1MM) (.04")		205624						
11	アンビル (No.1)	ANVIL (No.1)		21DZA213A						
	(No.2)	(No.2)		21DZA213B						
	(No.3)	(No.3)		21DZA213C						
	(No.4)	(No.4)		21DZA213D						
	(No.5)	(No.5)		21DZA213E						
	(No.6)	(No.6)		21DZA213F						
	(No.7)	(No.7)		21DZA213G						
	(No.8)	(No.8)		21DZA213H						
	(No.9)	(No.9)		21DZA213J						
12	パイプ	PIPE	X	—						
13	ドライバロッドクミタテ	DRIVING ROD ASSY		21DZA211			21DZA250			※1
13-1	ドライバロッド	DRIVING ROD		21DAA314			21DAA322			※1
13-2	エトメワ	SNAP RING		207176						※1
14	スプリング	SPRING		21DAA374						※1
15	ニギリ	GRIP		21DZA214A			21DZA214G			※2
16	マルサラコネジ	SCREW		21DAA378						

※1交換するには修理技術が必要です。交換後の精度は保証しません。Repair technology is required in order to exchange. The accuracy after exchange is not guaranteed.

※2シリアルナンバーは刻印されていません。The serial number is not stamped.

511

BORE GAGES
Series 511

Ref. No. 511-42-2012-MAY 1/2

511シリーズ(CG)
シリンダゲージ

511

書類NO. 511-42

KEY NO,	ブヒンメイ	PART NAME	販売区分 CATEGORY	CODE NO, コードNO,						備考 COMMENTS
				511-701	511-711	511-721	511-731	511-741	511-751	
17	ダイヤルホルダクミタテ	DIAL HOLDER ASSY			CG-35AX 21DZA344			CG-1.4"AX 21DZA345	※1	
17-1	パイプホルダ	PIPE HOLDER				21DAA372			※3	
17-2	グリップホルダ	GRIP HOLDER				21DAA376			※3	
17-3	ダイヤルホルダ	DIAL HOLDER			21DAA375			21DAA386	※3	
18	クランプホルダクミタテ	CLAMP HOLDER ASSY				902585				
18-1	クランプホルダ	CLAMP HOLDER				139662				
18-2	クランプネジ	CLAMP SCREW				139663				
19	スパナ	SPANNER				102148				
20	ダイヤルホゴカバー	PROTECTOR, DIAL		—	21DZA000	—		21DZA000		
20-1	カバー	COVER		—	21DAA000	—		21DAA000		
20-2	オサエイタ	HOLDER		—	139484	—		139484		
20-3	ジュウジアナツキナベコネジ	SET SCREW		—	190007	—		190007		
21	ダイヤルゲージ	DIAL INDICATOR		—	2046SB	2109SB-10	—	2922SB	2923SB-10	
	【包装資材】	【PACKING】								
	PPケース	CASE				21RZA083				
	カラケース	PAPER CASE				21RAC614				
	アンビルプレート	ANVIL PLATE			21DAA317			21DAA323		

※1交換するには修理技術が必要です。交換後の精度は保証しません。Repair technology is required in order to exchange. The accuracy after exchange is not guaranteed.

※3接着してあるため、分解できません。Because it is adhered, they cannot disintegrate.

511

BORE GAGES
Series 511

Ref. No. 511-42-2012-MAY 2/2

511シリーズ(CG)
シリンダゲージ

511