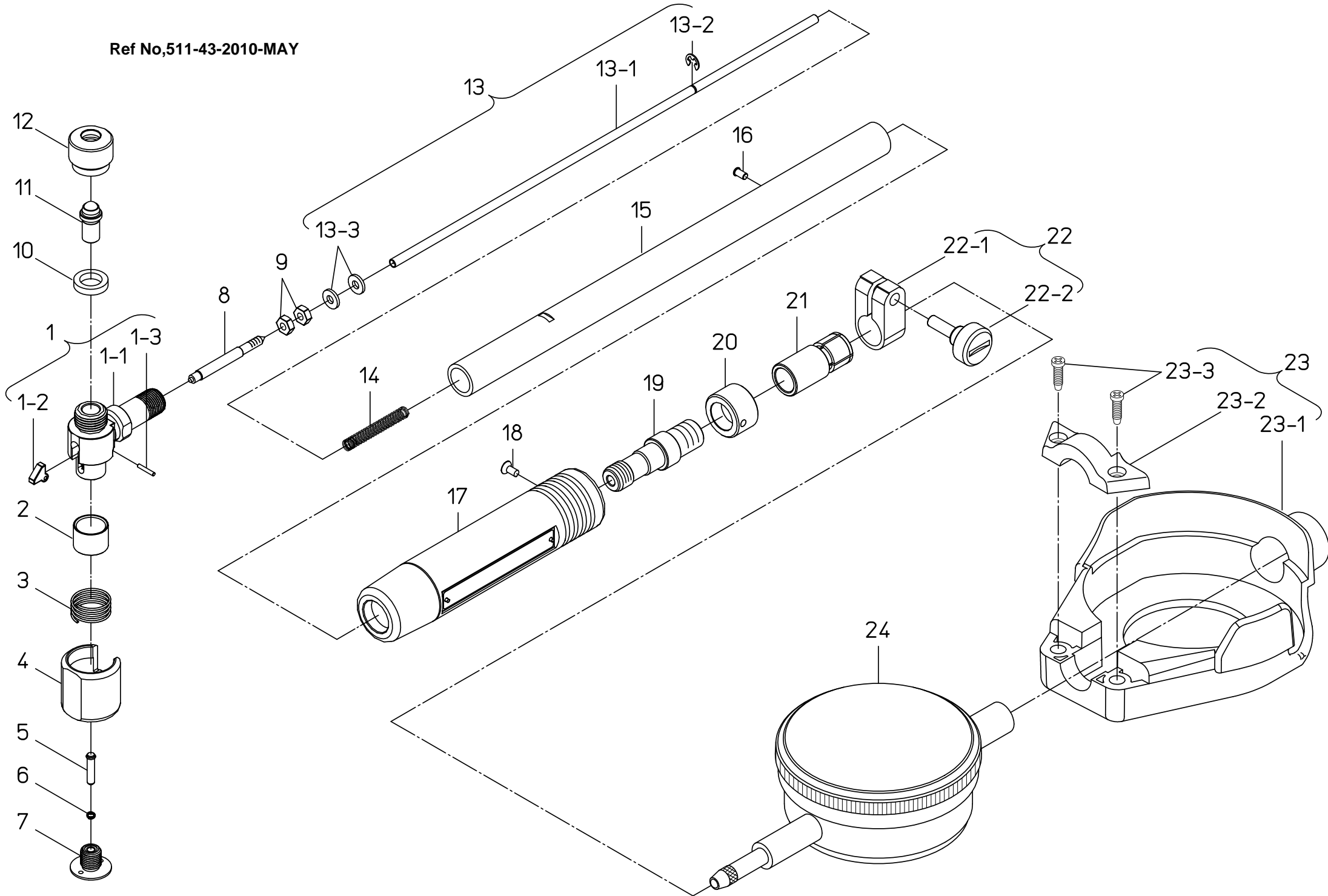


Ref No,511-43-2010-MAY



書類NO. 511-43

KEY NO,	ブヒンメイ	PART NAME	販売区分 CATEGORY	CODE NO, コードNO,						備考 COMMENTS
				511-702	511-712	511-722	511-732	511-742	511-752	
				CG-60AX			CG-2.5"AX			
1	ヘッド サブ アセンブリ	HEAD SUB ASSY	Y				21DZA331			
1-1	ホルダ	HOLDER	Y				21DAA331			
1-2	ハンカシレバー	LEVER	Y				21DZA218			
1-3	レバーピン	PIN, LEVER	Y				21DAA389			
2	シリンダリカルワッシャ	WASHER, CYLINDRICAL					21DAA336		※	
3	ガイドスプリング	SPRING, GUIDE					21DAA335		※	
4	ガイド	GUIDE					21DAA334		※	
5	コンタクトロッド	CONTACT ROD					21DZA216		※	
6	コンタクトロッドスプリング	SPRING, ROD					205618		※	
7	ガイドストップネジ	SCREW, GUIDE					21DAA338		※	
8	ドライブピン	DRIVING PIN					21DZA217		※	
9	ロックナット	HEX-NUT					100220		※	
10	カエワッシャ (0.5MM) (.02")	WASHER, (0.5MM) (.02")					205457			
	(1MM) (.04")	(1MM) (.04")					205458			
	(2MM) (.08")	(2MM) (.08")					205459			
	(3MM) (.12")	(3MM) (.12")					205460			
11	アンビル (No.1)	ANVIL (No.1)					21DZA232A			
	(No.2)	(No.2)					21DZA232B			
	(No.3)	(No.3)					21DZA232C			
	(No.4)	(No.4)					21DZA232D			
	(No.5)	(No.5)					21DZA232E			
	(No.6)	(No.6)					21DZA232F			
12	サポータリングナット	NUT, ANVIL					21DAA342			
13	ドライブロッドクミタテ	DRIVING ROD ASSY				21DZA226	21DZA255		※	
13-1	ドライブロッド	DRIVING ROD				21DAA373	21DAA385		※	
13-2	エトメワ	SNAP RING					207176		※	
13-3	トメワ	SNAP RING					190306		※	
14	スプリング	SPRING					21DAA374		※	
15	パイプ	PIPE	X				—			
16	ナベコネジ	SCREW					21DAA384		KeyNo,17シリアルNo.刻印なし	
17	ニギリ	GRIP				21DZA214B	21DZA214H			

※交換するには、修理技術が必要です。交換後の精度は保証しません。

511 BORE GAGES
Series 511

Ref. No. 511-43-2010-MAY 1/2

511シリーズ(CG)
シリンダゲージ

511

KEY NO,	ブヒンメイ	PART NAME	販売区分 CATEGORY	CODE NO, コードNO,						備考 COMMENTS
				511-702	511-712	511-722	511-732	511-742	511-752	
				CG-60AX			CG-2.5"AX			
18	マルサラコネジ	SCREW				21DAA378				
19	パイプホルダ	PIPE HOLDER				21DAA372				※
20	グリップホルダ	GRIP HOLDER				21DAA376				※
21	ダイヤルホルダ	DIAL HOLDER			21DAA375			21DAA386		※
22	クランプホルダークミタテ	CLAMP HOLDER ASSY				902585				
22-1	クランプホルダ	CLAMP HOLDER				139662				
22-2	クランプネジ	CLAMP SCREW				139663				
23	ダイヤルホゴカバー	PROTECTOR, DIAL		—	21DZA000		—	21DZA000		
23-1	カバー	COVER		—	21DAA000		—	21DAA000		
23-2	オサエイタ	HOLDER		—	139484		—	139484		
23-3	ジュウジアナツキナベコネジ	SET SCREW		—	190007		—	190007		
24	ダイヤルゲージ	DIAL INDICATOR		—	2046SB	2109SB-10	—	2922SB	2923SB-10	
	【包装資材】	【PACKING】								
	PPケース	CASE				21RZA083				
	カラケース	PAPER CASE				21RAC614				
	アンビルプレート	ANVIL PLATE			21DAA341			21DAA344		
										※交換するには、修理技術が必要です。交換後の精度は保証しません。