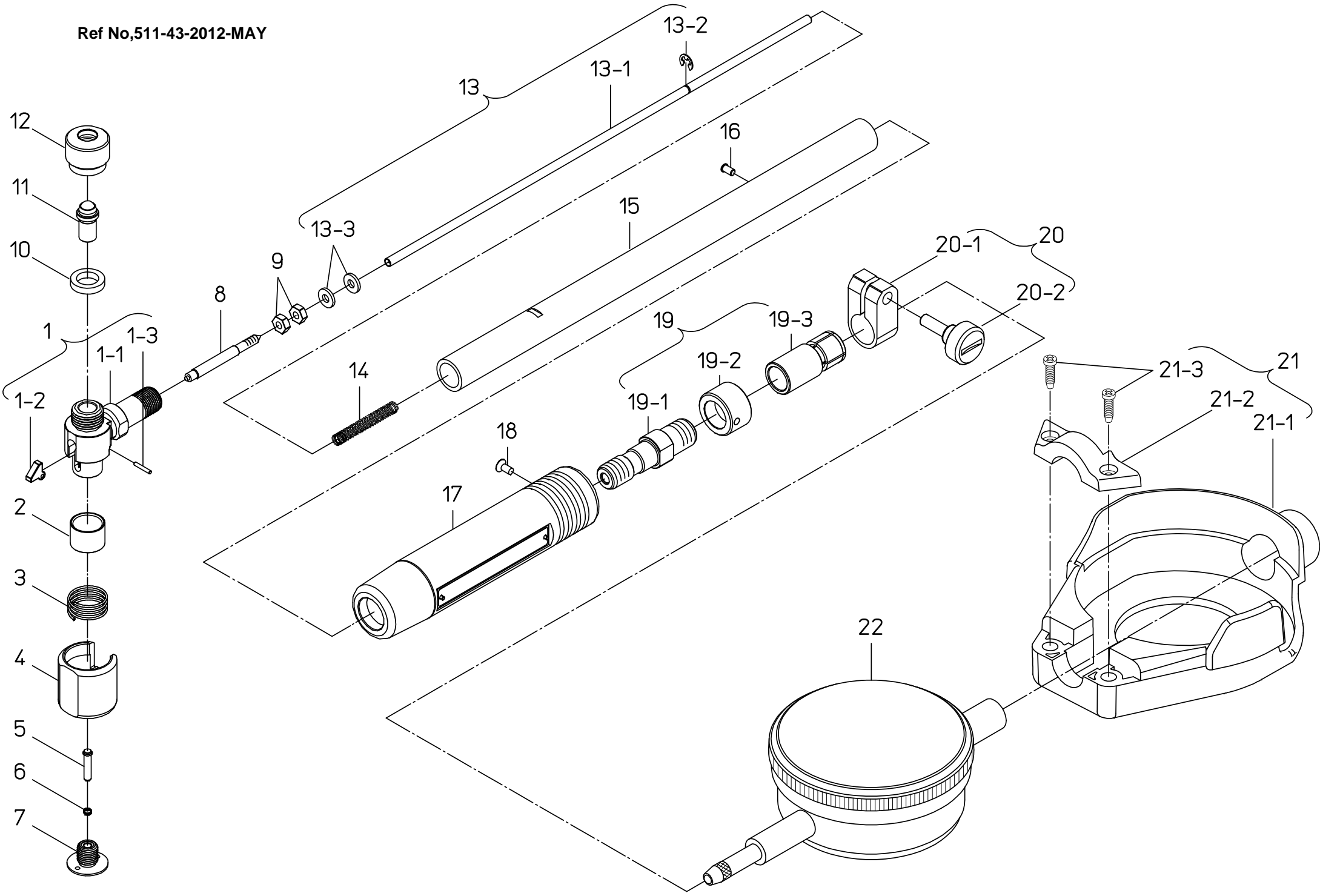


Ref No,511-43-2012-MAY



書類NO. 511-43

KEY NO,	ブヒンメイ	PART NAME	販売区分 CATEGORY	CODE NO, コードNO,						備考 COMMENTS
				511-702	511-712	511-722	511-732	511-742	511-752	
				CG-60AX			CG-2.5"AX			
1	ヘッド サブ アセンブリ	HEAD SUB ASSY	Y				21DZA331			
1-1	ホルダ	HOLDER	Y				21DAA331			
1-2	ベンカンレバー	LEVER	Y				21DZA218			
1-3	レバーピン	PIN, LEVER	Y				21DAA389			
2	シリンダリカルワッシャ	WASHER, CYLINDRICAL					21DAA336		※1	
3	ガイドスプリング	SPRING, GUIDE					21DAA335		※1	
4	ガイド	GUIDE					21DAA334		※1	
5	コンタクトロッド	CONTACT ROD					21DZA216		※1	
6	コンタクトロッドスプリング	SPRING, ROD					205618		※1	
7	ガイドストップネジ	SCREW, GUIDE					21DAA338		※1	
8	ドライブピン	DRIVING PIN					21DZA217		※1	
9	ロックナット	HEX-NUT					100220		※1	
10	カエワッシャ (0.5MM) (.02")	WASHER, (0.5MM) (.02")					205457			
	(1MM) (.04")	(1MM) (.04")					205458			
	(2MM) (.08")	(2MM) (.08")					205459			
	(3MM) (.12")	(3MM) (.12")					205460			
11	アンビル (No.1)	ANVIL (No.1)					21DZA232A			
	(No.2)	(No.2)					21DZA232B			
	(No.3)	(No.3)					21DZA232C			
	(No.4)	(No.4)					21DZA232D			
	(No.5)	(No.5)					21DZA232E			
	(No.6)	(No.6)					21DZA232F			
12	サホーテイングナット	NUT, ANVIL					21DAA342			
13	ドライブロッドクミタテ	DRIVING ROD ASSY				21DZA226	21DZA255		※1	
13-1	ドライブロッド	DRIVING ROD				21DAA373	21DAA385		※1	
13-2	エトメワ	SNAP RING					207176		※1	
13-3	トメワ	SNAP RING					190306		※1	
14	スプリング	SPRING					21DAA374		※1	
15	パイプ	PIPE	X				—			
16	ナベコネジ	SCREW					21DAA384			

※1交換するには修理技術が必要です。交換後の精度は保証しません。Repair technology is required in order to exchange. The accuracy after exchange is not guaranteed.

**511**

**BORE GAGES**  
Series 511

Ref. No. 511-43-2012-MAY 1/2

**511シリーズ(CG)**  
**シリンダゲージ**

**511**

書類NO. 511-43

KEY NO.	ブヒンメイ	PART NAME	販売区分 CATEGORY	CODE NO, コードNO,						備考 COMMENTS
				511-702	511-712	511-722	511-732	511-742	511-752	
17	ニギリ	GRIP		CG-60AX 21DZA214B			CG-2.5"AX 21DZA214H			※2
18	マルサラコネジ	SCREW		21DAA378						
19	ダイヤルホルダクミタテ	DIAL HOLDER ASSY		21DZA344			21DZA345			※1
19-1	パイプホルダ	PIPE HOLDER		21DAA372						※3
19-2	グリップホルダ	GRIP HOLDER		21DAA376						※3
19-3	ダイヤルホルダ	DIAL HOLDER		21DAA375			21DAA386			※3
20	クランプホルダクミタテ	CLAMP HOLDER ASSY		902585						
20-1	クランプホルダ	CLAMP HOLDER		139662						
20-2	クランプネジ	CLAMP SCREW		139663						
21	ダイヤルホコカバー	PROTECTOR, DIAL		—	21DZA000		—	21DZA000		
21-1	カバー	COVER		—	21DAA000		—	21DAA000		
21-2	オサエイタ	HOLDER		—	139484		—	139484		
21-3	ジュウジアナツキナヘコネジ	SET SCREW		—	190007		—	190007		
22	ダイヤルゲージ	DIAL INDICATOR		—	2046SB	2109SB-10	—	2922SB	2923SB-10	
	【包装資材】	【PACKING】								
	PPケース	CASE		21RZA083						
	カラーケース	PAPER CASE		21RAC614						
	アンビルプレート	ANVIL PLATE		21DAA341			21DAA344			

※1交換するには修理技術が必要です。交換後の精度は保証しません。Repair technology is required in order to exchange. The accuracy after exchange is not guaranteed.

※2シリアルナンバーは刻印されていません。The serial number is not stamped.

※3接着してあるため、分解できません。Because it is adhered, they cannot disintegrate.

**511**

**BORE GAGES**  
Series 511

Ref. No. 511-43-2012-MAY 2/2

**511シリーズ(CG)**  
シリンダゲージ

**511**