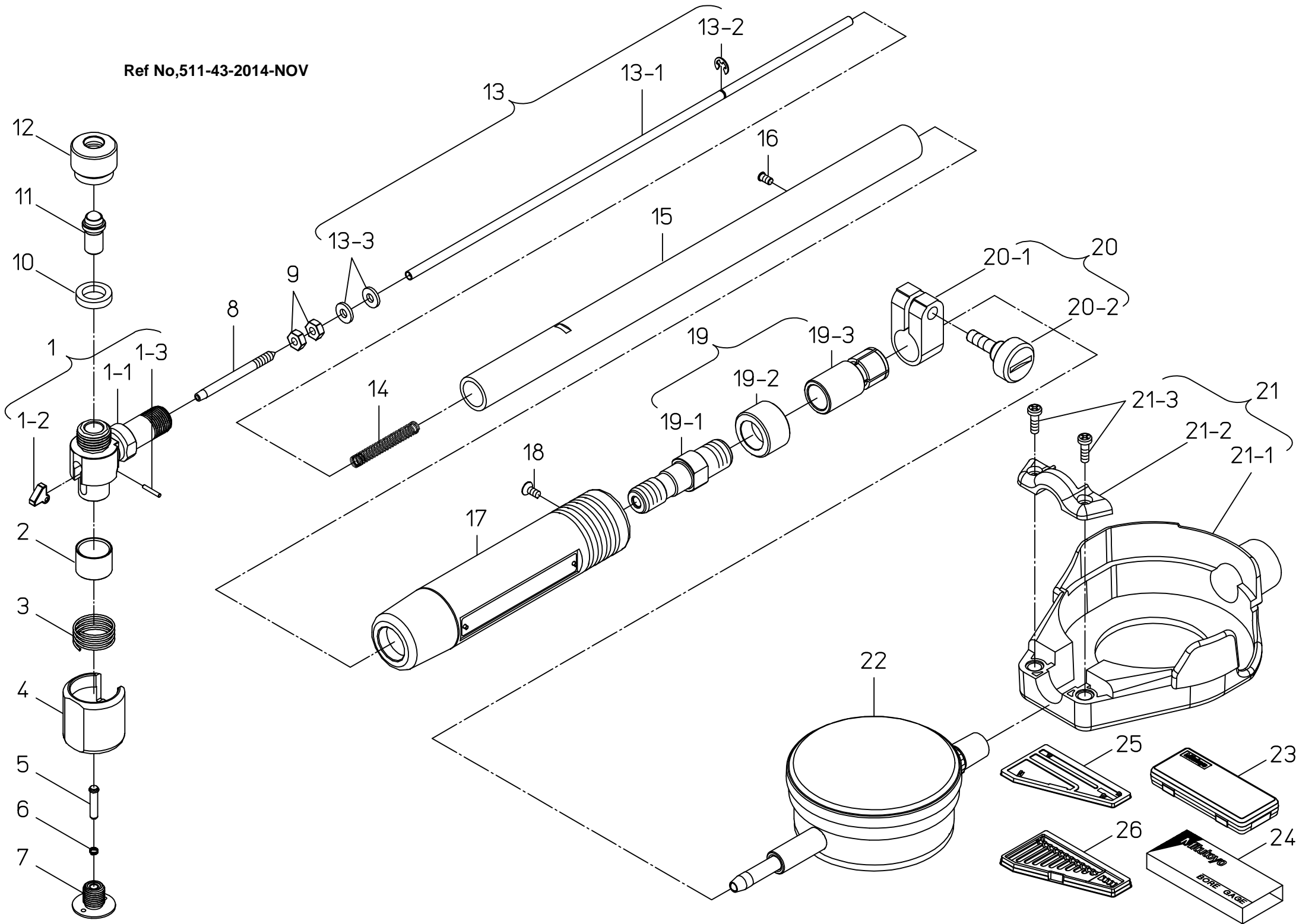


Ref No,511-43-2014-NOV



書類NO. 511-43

KEY NO.	ブヒンメイ	PART NAME	販売区分 CATEGORY	CODE NO. コードNO.						備考 COMMENTS
				511-702	511-712	511-722	511-732	511-742	511-752	
				CG-60AX			CG-2.5"AX			
1	ヘッド サブ アセンブリ	HEAD SUB ASSY	Y				21DZA331			
1-1	ホルダ	HOLDER	Y				21DAA331			
1-2	ベンカンレバー	LEVER	Y				21DZA218			
1-3	レバーピン	PIN, LEVER	Y				21DAA389			
2	シリンダリカルワッシャ	WASHER, CYLINDRICAL					21DAA336		※1	
3	ガイドスプリング	SPRING, GUIDE					21DAA335			
4	ガイド	GUIDE					21DAA334			
5	コンタクトロッド	CONTACT ROD					21DZA216			
6	コンタクトロッドスプリング	SPRING, ROD					205618			
7	ガイドストップネジ	SCREW, GUIDE					21DAA338			
8	ドライバピン	DRIVING PIN					21DZA217			
9	ロックナット	HEX-NUT					100220			
10	カエワッシャ (0.5MM) (.02")	WASHER, (0.5MM) (.02")					205457			
	(1MM) (.04")	(1MM) (.04")					205458			
	(2MM) (.08")	(2MM) (.08")					205459			
	(3MM) (.12")	(3MM) (.12")					205460			
11	アンビル (No.1)	ANVIL (No.1)					21DZA232A			
	(No.2)	(No.2)					21DZA232B			
	(No.3)	(No.3)					21DZA232C			
	(No.4)	(No.4)					21DZA232D			
	(No.5)	(No.5)					21DZA232E			
	(No.6)	(No.6)					21DZA232F			
12	サホーテイングナット	NUT, ANVIL					21DAA342			
13	ドライバロッドクミタテ	DRIVING ROD ASSY					21DZA226	21DZA255	※1	
13-1	ドライバロッド	DRIVING ROD					21DAA373	21DAA385		
13-2	エトメワ	SNAP RING					207176			
13-3	トメワ	SNAP RING					190306			
14	スプリング	SPRING					21DAA374			
15	パイプ	PIPE	X				—			
16	ナベコネジ	SCREW					21DAA384			

※1交換するには修理技術が必要です。交換後の精度は保証しません。

※1Repair technology is required in order to exchange.The accuracy after exchange is not guaranteed.

**511** BORE GAGES  
Series 511

Ref. No. 511-43-2014-NOV 1/2

511シリーズ(CG)  
シリンダゲージ

**511**

