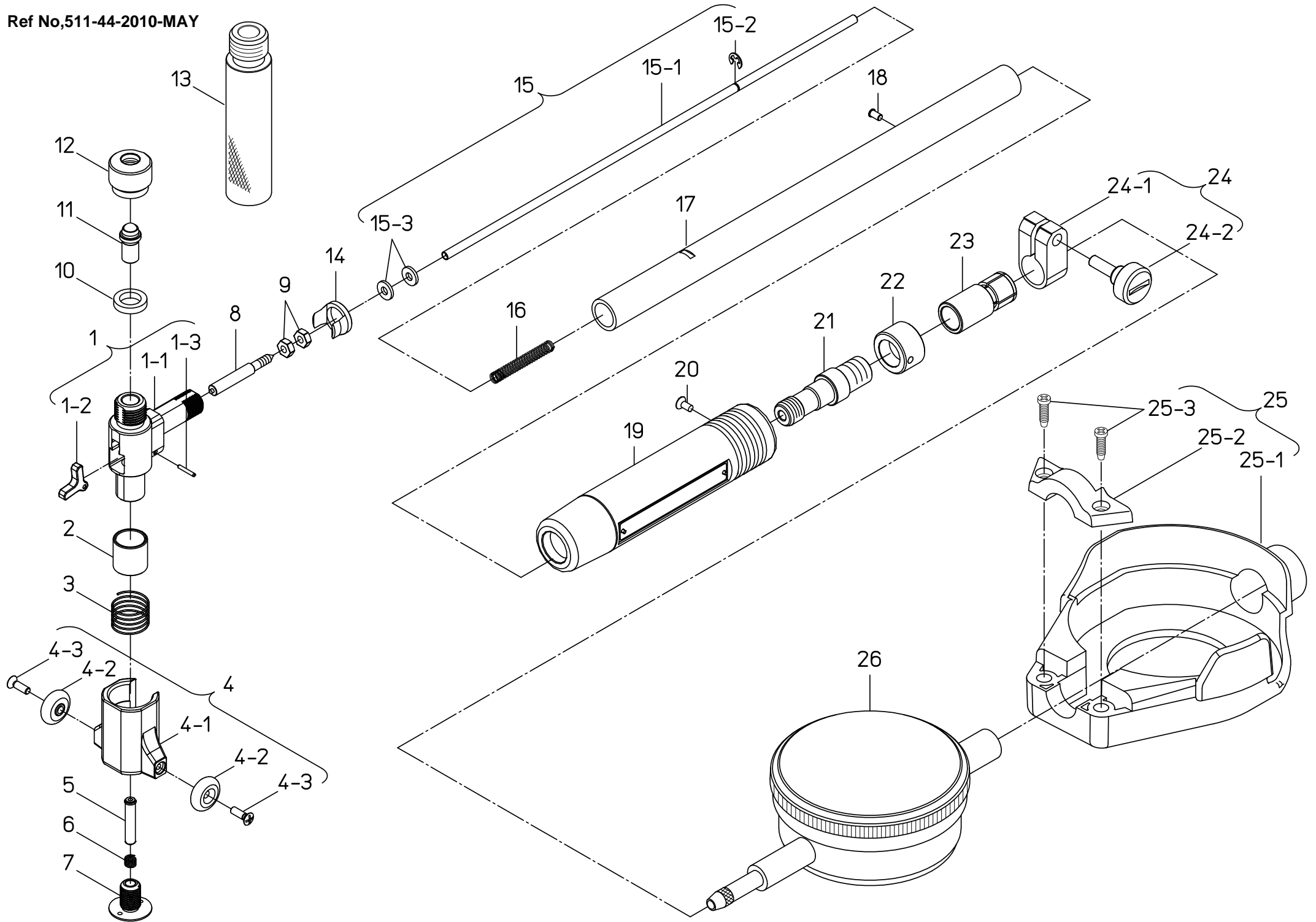


Ref No,511-44-2010-MAY



書類NO. 511-44

KEY NO,	ブヒンメイ	PART NAME	販売区分 CATEGORY	CODE NO, コードNO,						備考 COMMENTS
				511-703	511-713	511-723	511-733	511-743	511-753	
				CG-150AX			CG-6"AX			
1	ヘッド サブ アセンブリ	HEAD SUB ASSY	Y				21DZA332			
1-1	ホルダ	HOLDER	Y				21DAA361			
1-2	ペンカンレバー	LEVER	Y				21DZA225			
1-3	レバーピン	PIN, LEVER	Y				21DAA389			
2	シリンダリカルワッシャ	WASHER, CYLINDRICAL					21DAA365		※	
3	ガイドスプリング	SPRING, GUIDE					21DAA364		※	
4	ガイドクミタテ	GUIDE ASSY					21DZA222		※	
4-1	ガイド	GUIDE					21DAA363		※	
4-2	ローラ	ROLLER					207108			
4-3	マルサラコネジ	SCREW					207109			
5	コンタクトロッド	CONTACT ROD					21DZA223		※	
6	コンタクトロッドスプリング	SPRING, ROD					21DAA367		※	
7	ガイドストップネジ	SCREW, GUIDE					21DAA369		※	
8	ドライバピン	DRIVING PIN					21DZA224		※	
9	ロックナット	HEX-NUT					100220		※	
10	カエワッシャ (0.5MM) (.02")	WASHER, (0.5MM) (.02")					205457			
	(1MM) (.04")	(1MM) (.04")					205458			
	(2MM) (.08")	(2MM) (.08")					205459			
	(3MM) (.12")	(3MM) (.12")					205460			
11	アンビル (No.1)	ANVIL (No.1)					21DZA232A			
	(No.2)	(No.2)					21DZA232B			
	(No.3)	(No.3)					21DZA232C			
	(No.4)	(No.4)					21DZA232D			
	(No.5)	(No.5)					21DZA232E			
	(No.6)	(No.6)					21DZA232F			
	(No.7)	(No.7)					21DZA232G			
	(No.8)	(No.8)					21DZA232H			
	(No.9)	(No.9)					21DZA232J			
	(No.10)	(No.10)					21DZA232L			
	(No.11)	(No.11)					21DZA232M			
12	サポータリングナット2	NUT, ANVIL 2					21DAA183			

※交換するには、修理技術が必要です。交換後の精度は保証しません。

511 BORE GAGES
Series 511

Ref. No. 511-44-2010-MAY 1/2

511シリーズ(CG)
シリンダゲージ

511

書類NO. 511-44

KEY NO,	ブヒンメイ	PART NAME	販売区分 CATEGORY	CODE NO, コードNO,						備考 COMMENTS
				511-703	511-713	511-723	511-733	511-743	511-753	
				CG-150AX			CG-6"AX			
13	サブアンビル (50MM) (2")	SUB-ANVIL (50MM) (2")		102178						
14	ガイドサポーター	GUIDE SUPPORTER		21DAA381						
15	ドライブロッドクミタテ	DRIVING ROD ASSY		21DZA226			21DZA255			※
15-1	ドライブロッド	DRIVING ROD		21DAA373			21DAA385			※
15-2	トメワ	SNAP RING		207176						※
15-3	トメワ	SNAP RING		190306						※
16	スプリング	SPRING		21DAA374						※
17	パイプ	PIPE	X	—						
18	ナベコネジ	SCREW		21DAA384						
19	ニギリ	GRIP		21DZA214C			21DZA214J			KeyNo,19シリアルNo.刻印なし
20	マルサラコネジ	SCREW		21DAA378						
21	パイプホルダ	PIPE HOLDER		21DAA372						※
22	グリップホルダ	GRIP HOLDER		21DAA376						※
23	ダイヤルホルダ	DIAL HOLDER		21DAA375			21DAA386			※
24	クランプホルダークミタテ	CLAMP HOLDER ASSY		902585						
24-1	クランプホルダ	CLAMP HOLDER		139662						
24-2	クランプネジ	CLAMP SCREW		139663						
25	ダイヤルホコカバー	PROTECTOR, DIAL		—	21DZA000		—	21DZA000		
25-1	カバー	COVER		—	21DAA000		—	21DAA000		
25-2	オサエイタ	HOLDER		—	139484		—	139484		
25-3	ジュウシアナツキナベコネジ	SET SCREW		—	190007		—	190007		
26	ダイヤルゲージ	DIAL INDICATOR		—	2046SB	2109SB-10	—	2922SB	2923SB-10	
	【包装資材】	【PACKING】								
	PPケース	CASE		21RZA083						
	カラーケース	PAPER CASE		21RAC614						
	アンビルプレート	ANVIL PLATE		21DAA383			21DAA388			
※交換するには、修理技術が必要です。交換後の精度は保証しません。										

511

BORE GAGES
Series 511

Ref. No. 511-44-2010-MAY 2/2

511シリーズ(CG)
シリンダゲージ

511