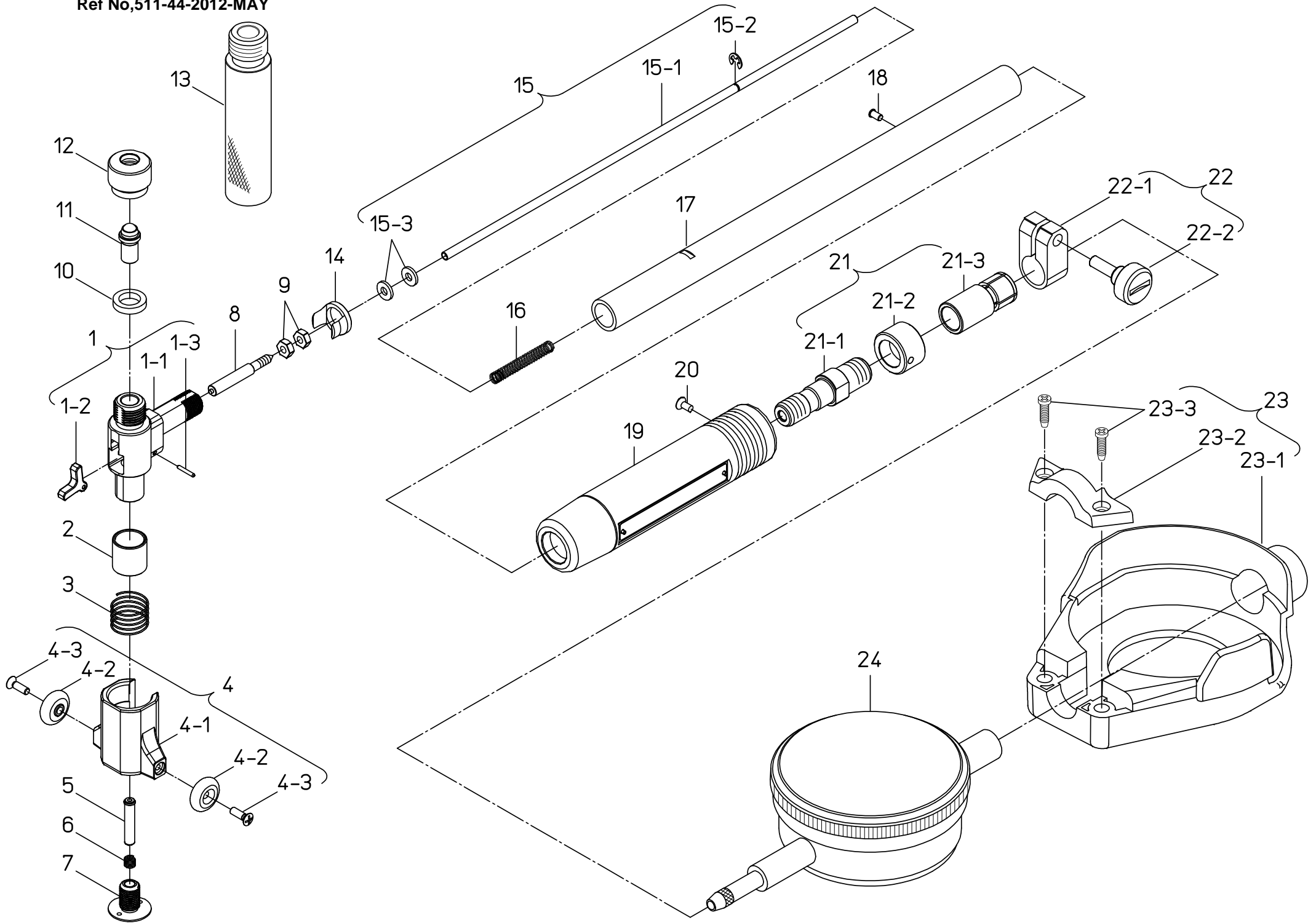


Ref No,511-44-2012-MAY



書類NO. 511-44

KEY NO,	ブヒンメイ	PART NAME	販売区分 CATEGORY	CODE NO, コードNO,						備考 COMMENTS
				511-703	511-713	511-723	511-733	511-743	511-753	
				CG-150AX			CG-6" AX			
1	ヘッド サブ アセンブリ	HEAD SUB ASSY	Y				21DZA332			
1-1	ホルダ	HOLDER	Y				21DAA361			
1-2	ベンカンレバー	LEVER	Y				21DZA225			
1-3	レバーピン	PIN, LEVER	Y				21DAA389			
2	シリンダリカルワッシャ	WASHER, CYLINDRICAL					21DAA365		※1	
3	ガイドスプリング	SPRING, GUIDE					21DAA364		※1	
4	ガイドクミタテ	GUIDE ASSY					21DZA222		※1	
4-1	ガイド	GUIDE					21DAA363		※1	
4-2	ローラ	ROLLER					207108			
4-3	マルサラコネジ	SCREW					207109			
5	コンタクトロッド	CONTACT ROD					21DZA223		※1	
6	コンタクトロッドスプリング	SPRING, ROD					21DAA367		※1	
7	ガイドストップネジ	SCREW, GUIDE					21DAA369		※1	
8	ドライバピン	DRIVING PIN					21DZA224		※1	
9	ロックナット	HEX-NUT					100220		※1	
10	カエワッシャ (0.5MM) (.02")	WASHER, (0.5MM) (.02")					205457			
	(1MM) (.04")	(1MM) (.04")					205458			
	(2MM) (.08")	(2MM) (.08")					205459			
	(3MM) (.12")	(3MM) (.12")					205460			
11	アンビル (No.1)	ANVIL (No.1)					21DZA232A			
	(No.2)	(No.2)					21DZA232B			
	(No.3)	(No.3)					21DZA232C			
	(No.4)	(No.4)					21DZA232D			
	(No.5)	(No.5)					21DZA232E			
	(No.6)	(No.6)					21DZA232F			
	(No.7)	(No.7)					21DZA232G			
	(No.8)	(No.8)					21DZA232H			
	(No.9)	(No.9)					21DZA232J			
	(No.10)	(No.10)					21DZA232L			
	(No.11)	(No.11)					21DZA232M			
12	サポータリングナット2	NUT, ANVIL 2					21DAA183			

※1交換するには修理技術が必要です。交換後の精度は保証しません。Repair technology is required in order to exchange.The accuracy after exchange is not guaranteed.

511

BORE GAGES
Series 511

Ref. No. 511-44-2012-MAY 1/2

511シリーズ(CG)
シリンダゲージ

511

書類NO. 511-44

KEY NO.	ブヒンメイ	PART NAME	販売区分 CATEGORY	CODE NO. コードNO.						備考 COMMENTS
				511-703	511-713	511-723	511-733	511-743	511-753	
				CG-150AX			CG-6" AX			
13	サブアンビル (50MM) (2")	SUB-ANVIL (50MM) (2")		102178						
14	ガイドサポーター	GUIDE SUPPORTER		21DAA381						
15	ドライブロッドクミタテ	DRIVING ROD ASSY		21DZA226			21DZA255			※1
15-1	ドライブロッド	DRIVING ROD		21DAA373			21DAA385			※1
15-2	トメワ	SNAP RING		207176						※1
15-3	トメワ	SNAP RING		190306						※1
16	スプリング	SPRING		21DAA374						※1
17	パイプ	PIPE	X	—						
18	ナベコネジ	SCREW		21DAA384						
19	ニギリ	GRIP		21DZA214C			21DZA214J			※2
20	マルサラコネジ	SCREW		21DAA378						
21	ダイヤルホルダクミタテ	DIAL HOLDER ASSY		21DZA344			21DZA345			※1
21-1	パイプホルダ	PIPE HOLDER		21DAA372						※3
21-2	グリップホルダ	GRIP HOLDER		21DAA376						※3
21-3	ダイヤルホルダ	DIAL HOLDER		21DAA375			21DAA386			※3
22	クランプホルダクミタテ	CLAMP HOLDER ASSY		902585						
22-1	クランプホルダ	CLAMP HOLDER		139662						
22-2	クランプネジ	CLAMP SCREW		139663						
23	ダイヤルホコカバー	PROTECTOR, DIAL		—	21DZA000		—	21DZA000		
23-1	カバー	COVER		—	21DAA000		—	21DAA000		
23-2	オサエイタ	HOLDER		—	139484		—	139484		
23-3	ジュウジアナツキナベコネジ	SET SCREW		—	190007		—	190007		
24	ダイヤルゲージ	DIAL INDICATOR		—	2046SB	2109SB-10	—	2922SB	2923SB-10	
	【包装資材】	【PACKING】								
	PPケース	CASE		21RZA083						
	カラケース	PAPER CASE		21RAC614						
	アンビルプレート	ANVIL PLATE		21DAA383			21DAA388			

※1交換するには修理技術が必要です。交換後の精度は保証しません。Repair technology is required in order to exchange. The accuracy after exchange is not guaranteed.

※2シリアルナンバーは刻印されていません。The serial number is not stamped.

※3接着してあるため、分解できません。Because it is adhered, they cannot disintegrate.

511

BORE GAGES
Series 511

Ref. No. 511-44-2012-MAY 2/2

511シリーズ(CG)
シリンダゲージ

511