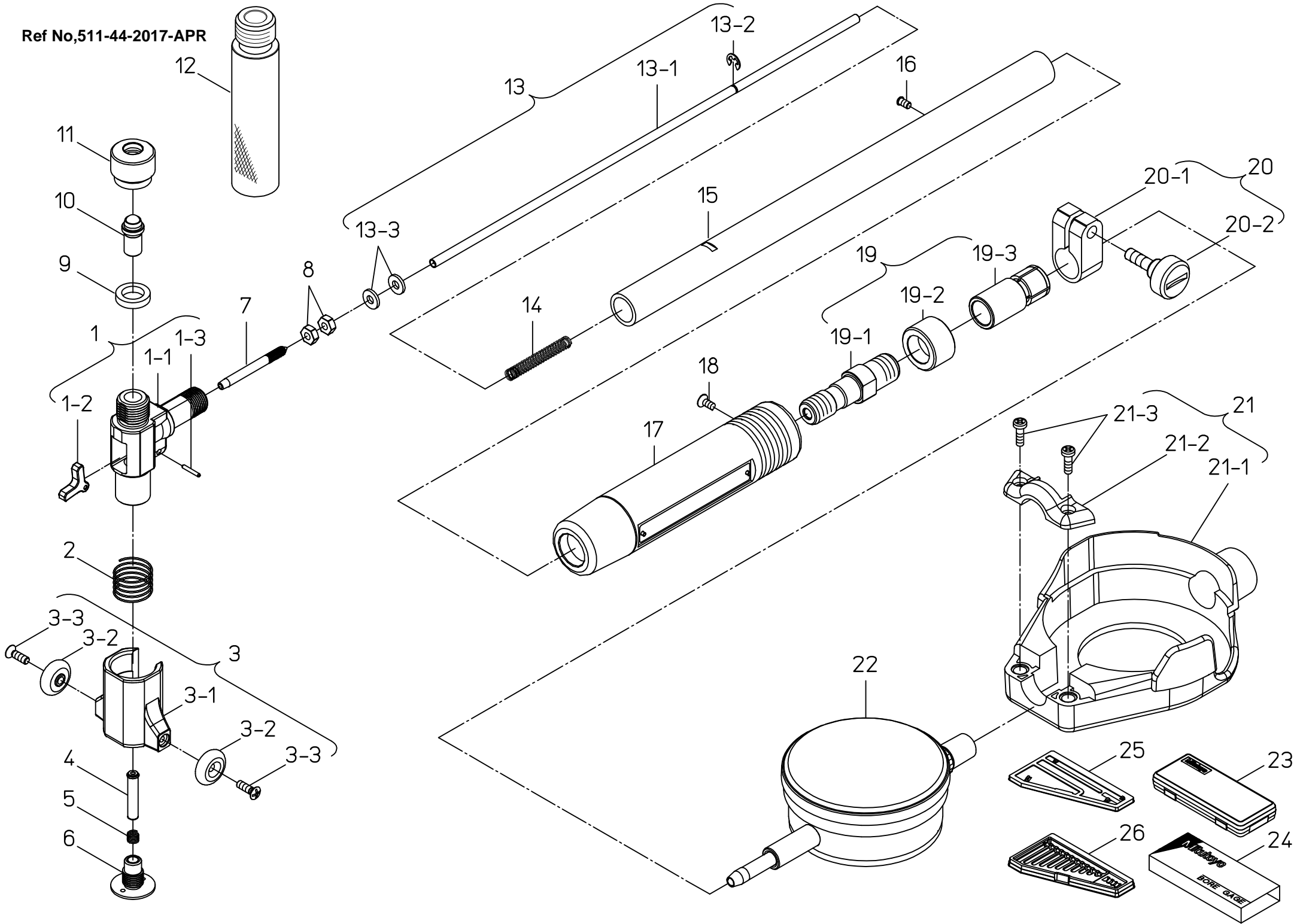


Ref No,511-44-2017-APR



書類NO. 511-44

KEY NO,	ブヒンメイ	PART NAME	販売区分 CATEGORY	CODE NO, コードNO,						備考 COMMENTS
				511-703 M	511-713 M	511-723 M	511-733 M	511-743 M	511-753 M	
				CG-150AX			CG-6" AX			
1	ヘッド サブ アセンブリ	HEAD SUB ASSY	Y				21DZA352			
1-1	ホルダ	HOLDER	Y				21DAA520			
1-2	ベンカンレバー	LEVER	Y				21DZA225			
1-3	レバーピン	PIN, LEVER	Y				21DAA389			
2	ガイドスプリング	SPRING, GUIDE					21DAA364		※1	
3	ガイドクミタテ	GUIDE ASSY					21DZA222			
3-1	ガイド	GUIDE					21DAA363			
3-2	ローラ	ROLLER					207108			
3-3	マルサラコネジ	SCREW					207109			
4	コンタクトロッド	CONTACT ROD					21DZA223		※1	
5	コンタクトロッドスプリング	SPRING, ROD					21DAA367			
6	ガイドストッパネジ	SCREW, GUIDE					21DAA369			
7	ドライバピン	DRIVING PIN					21DZA354			
8	ロックナット	HEX-NUT					100220			
9	カエワシヤ (0.5MM) (.02")	WASHER, (0.5MM) (.02")					205457			
	(1MM) (.04")	(1MM) (.04")					205458			
	(2MM) (.08")	(2MM) (.08")					205459			
	(3MM) (.12")	(3MM) (.12")					205460			
10	アンビル (No.1)	ANVIL (No.1)					21DZA232A			
	(No.2)	(No.2)					21DZA232B			
	(No.3)	(No.3)					21DZA232C			
	(No.4)	(No.4)					21DZA232D			
	(No.5)	(No.5)					21DZA232E			
	(No.6)	(No.6)					21DZA232F			
	(No.7)	(No.7)					21DZA232G			
	(No.8)	(No.8)					21DZA232H			
	(No.9)	(No.9)					21DZA232J			
	(No.10)	(No.10)					21DZA232L			
	(No.11)	(No.11)					21DZA232M			

このリストは製品銘板に『M』が付いている製品に適用されます。This list is applied to the product which "M" is written to the nameplate.

『M』は識別記号です。そのため、コードNo.には含まれません。"M" is an identification sign. Therefore it is not included in a code number.

※1交換するには修理技術が必要です。交換後の精度は保証しません。Repair technology is required in order to exchange. The accuracy after exchange is not guaranteed.

書類NO. 511-44

KEY NO,	ブヒンメイ	PART NAME	販売区分 CATEGORY	CODE NO, コードNO,						備考 COMMENTS
				511-703 M	511-713 M	511-723 M	511-733 M	511-743 M	511-753 M	
				CG-150AX			CG-6" AX			
11	サホーテイングナット2	NUT , ANVIL 2		21DAA183						
12	サブアンビル (50MM) (2")	SUB-ANVIL (50MM) (2")		102178						
13	ドライブーロッドクミタテ	DRIVING ROD ASSY		21DZA226			21DZA255			※1
13-1	ドライブーロッド	DRIVING ROD		21DAA373			21DAA385			
13-2	トメワ	SNAP RING		207176						
13-3	トメワ	SNAP RING		190306						
14	スプリング	SPRING		21DAA374						
15	パイプ	PIPE	X	—						
16	ナベコネジ	SCREW		21DAA384						
17	グリップ	GRIP		21DZA214C			21DZA214J			
18	マルサラコネジ	SCREW		21DAA378						
19	ダイヤルホルダクミタテ	DIAL HOLDER ASSY		21DZA344			21DZA345			※1
19-1	パイプホルダ	PIPE HOLDER		21DAA372						※2
19-2	グリップホルダ	GRIP HOLDER		21DAA376						
19-3	ダイヤルホルダ	DIAL HOLDER		21DAA375			21DAA386			
20	クランプホルダクミタテ	CLAMP HOLDER ASSY		902585						
20-1	クランプホルダ	CLAMP HOLDER		139662						
20-2	クランプネジ	CLAMP SCREW		139663						
21	ダイヤルホコカバー	PROTECTOR , DIAL		—	21DZA000		—	21DZA000		
21-1	カバー	COVER		—	21DAA000		—	21DAA000		
21-2	オサエイタ	HOLDER		—	139484		—	139484		
21-3	ジュウジアナツキナベコネジ	SET SCREW		—	190007		—	190007		
22	ダイヤルゲージ	DIAL INDICATOR		—	2046SB	2109SB-10	—	2922SB	2923SB-10	
	【包装資材】	【PACKING】								
23	ケース	CASE		21RAC865						
24	カラーケース	PAPER CASE		21RAC902						
25	カバー	COVER		21RAC857						
26	アンビルケース	ANVIL CASE		21RAC910			21RAC916			

※1交換するには修理技術が必要です。交換後の精度は保証しません。Repair technology is required in order to exchange.The accuracy after exchange is not guaranteed.

※2接着してあるため、分解できません。Because it is adhered, they cannot disintegrate.