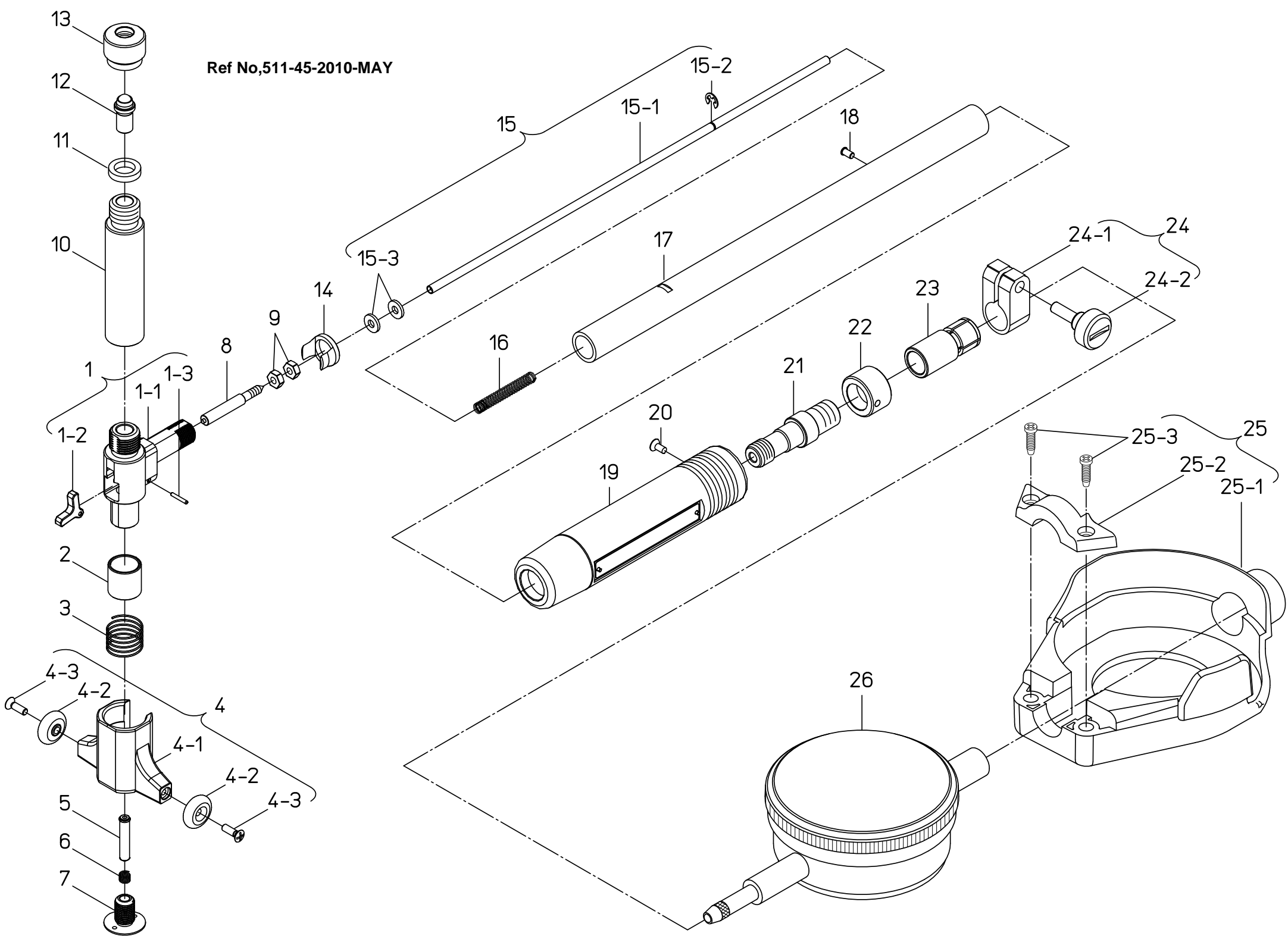


Ref No,511-45-2010-MAY



書類NO. 511-45

KEY NO,	ブヒンメイ	PART NAME	販売区分 CATEGORY	CODE NO, コードNO,						備考 COMMENTS	
				511-704	511-714	511-724	511-734	511-744	511-754		
				CG-160AX			CG-6.5"AX				
1	ヘッド サブ アセンブリ	HEAD SUB ASSY	Y								
1-1	ホルダ	HOLDER	Y								
1-2	ベンカンレバー	LEVER	Y								
1-3	レバーピン	PIN, LEVER	Y								
2	シリンダリカルワッシャ	WASHER, CYLINDRICAL									※
3	ガイドスプリング	SPRING, GUIDE									※
4	ガイドクミタテ	GUIDE ASSY									※
4-1	ガイド	GUIDE									※
4-2	ローラ	ROLLER									
4-3	マルサラコネジ	SCREW									
5	コンタクトロッド	CONTACT ROD									※
6	コンタクトロッドスプリング	SPRING, ROD									※
7	ガイドストップネジ	SCREW, GUIDE									※
8	ドライバピン	DRIVING PIN									※
9	ロックナット	HEX-NUT									※
10	アンビルホルダ	ANVIL HOLDER									※
11	カエワッシャ (0.5MM) (.02")	WASHER, (0.5MM) (.02")									
	(1MM) (.04")	(1MM) (.04")									
	(2MM) (.08")	(2MM) (.08")									
	(3MM) (.12")	(3MM) (.12")									
12	アンビル (No.1)	ANVIL (No.1)									
	(No.2)	(No.2)									
	(No.3)	(No.3)									
	(No.4)	(No.4)									
	(No.5)	(No.5)									
	(No.6)	(No.6)									
	(No.7)	(No.7)									
	(No.8)	(No.8)									
	(No.9)	(No.9)									
	(No.10)	(No.10)									
	(No.11)	(No.11)									

※交換するには、修理技術が必要です。交換後の精度は保証しません。

511 BORE GAGES
Series 511

Ref. No. 511-45-2010-MAY 1/2

511シリーズ(CG)
シリンダゲージ

511

書類NO. 511-45

KEY NO,	ブヒンメイ	PART NAME	販売区分 CATEGORY	CODE NO, コードNO,						備考 COMMENTS
				511-704	511-714	511-724	511-734	511-744	511-754	
				CG-160AX			CG-6.5"AX			
12	アンビル (No.12) (No.13)	ANVIL (No.12) (No.13)		21DZA232N						
				21DZA232P						
13	サポ-ティングナット2	NUT, ANVIL 2		21DAA183						
14	ガイドサポ-ター	GUIDE SUPPORTER		21DAA381						
15	ドライブ-ロッドクミタテ	DRIVING ROD ASSY		21DZA226		21DZA255		※		
15-1	ドライブ-ロッド	DRIVING ROD		21DAA373		21DAA385		※		
15-2	トメワ	SNAP RING		207176			※			
15-3	トメワ	SNAP RING		190306			※			
16	スプリング	SPRING		21DAA374			※			
17	パイプ	PIPE	X	—						
18	ナベコネジ	SCREW		21DAA384						
19	ニギリ	GRIP		21DZA214D		21DZA214L		KeyNo.19シリアルNo.刻印なし		
20	マルサラコネジ	SCREW		21DAA378						
21	パイプホルダ	PIPE HOLDER		21DAA372			※			
22	グリップホルダ	GRIP HOLDER		21DAA376			※			
23	ダイヤルホルダ	DIAL HOLDER		21DAA375		21DAA386		※		
24	クランプホルダ-クミタテ	CLAMP HOLDER ASSY		902585						
24-1	クランプホルダ	CLAMP HOLDER		139662						
24-2	クランプネジ	CLAMP SCREW		139663						
25	ダイヤルホコカバー	PROTECTOR, DIAL		—	21DZA000		—	21DZA000		
25-1	カバー	COVER		—	21DAA000		—	21DAA000		
25-2	オサエタ	HOLDER		—	139484		—	139484		
25-3	ジュウジアナツキナベコネジ	SET SCREW		—	190007		—	190007		
26	ダイヤルゲージ	DIAL INDICATOR		—	2046SB	2109SB-10	—	2922SB	2923SB-10	
	【包装資材】	【PACKING】								
	PPケース	CASE		21RZA083						
	カラ-ケース	PAPER CASE		21RAC614						
	アンビルプレート	ANVIL PLATE		21DAA395		21DAA397				
※交換するには、修理技術が必要です。交換後の精度は保証しません。										