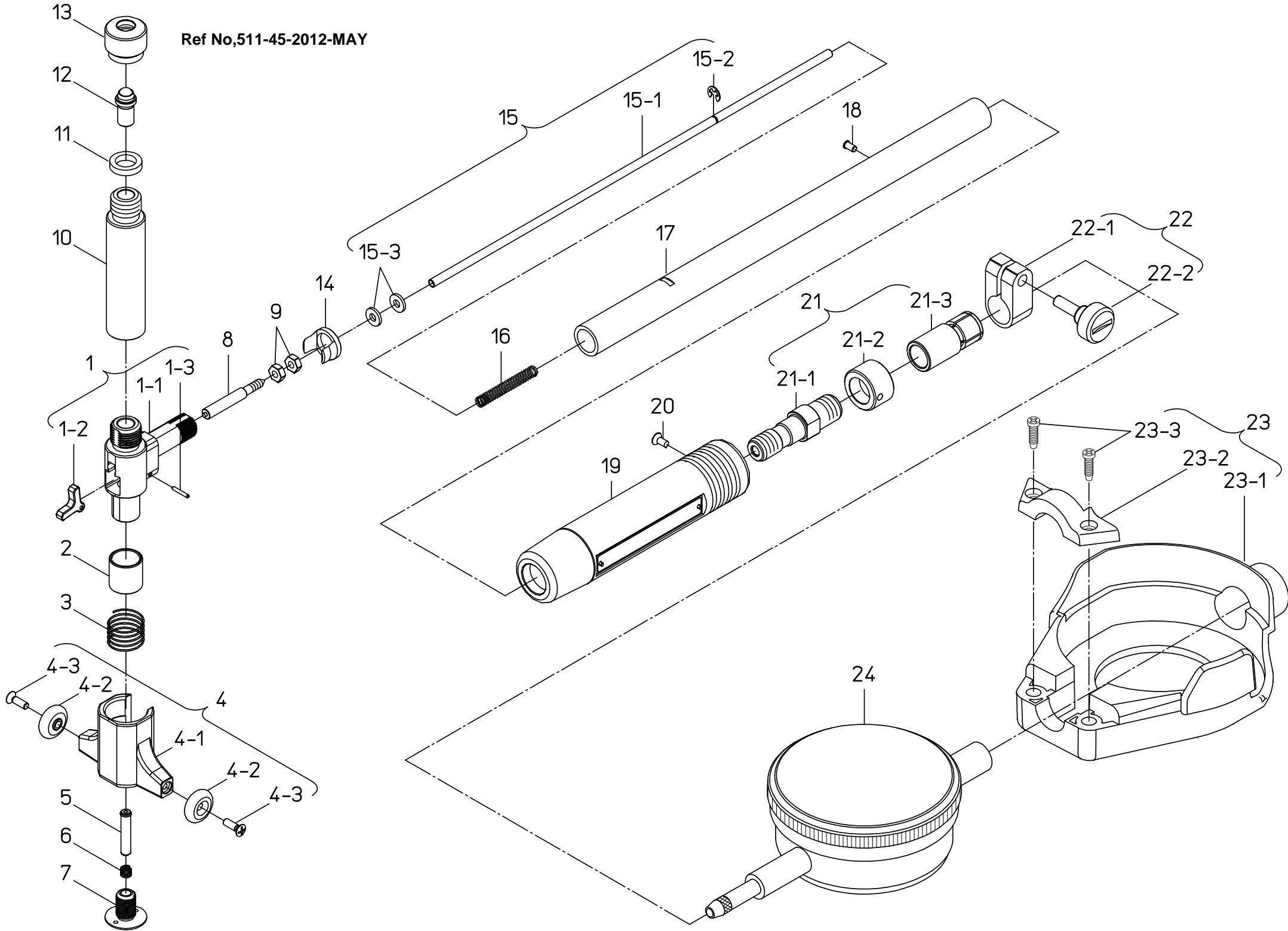


Ref No,511-45-2012-MAY



書類NO. 511-45

KEY NO.	ブヒンメイ	PART NAME	販売区分 CATEGORY	CODE NO. コードNO.						備考 COMMENTS	
				511-704	511-714	511-724	511-734	511-744	511-754		
				CG-160AX			CG-6.5"AX				
1	ヘッド サブ アセンブリ	HEAD SUB ASSY	Y								
1-1	ホルダ	HOLDER	Y								
1-2	ベンカンレバー	LEVER	Y								
1-3	レバーピン	PIN, LEVER	Y								
2	シリンダリカルワッシャ	WASHER, CYLINDRICAL									※1
3	ガイドスプリング	SPRING, GUIDE									※1
4	ガイドクミタテ	GUIDE ASSY									※1
4-1	ガイド	GUIDE									※1
4-2	ローラ	ROLLER									
4-3	マルサラコネジ	SCREW									
5	コンタクトロッド	CONTACT ROD									※1
6	コンタクトロッドスプリング	SPRING, ROD									※1
7	ガイドストップネジ	SCREW, GUIDE									※1
8	ドライバピン	DRIVING PIN									※1
9	ロックナット	HEX-NUT									※1
10	アンビルホルダ	ANVIL HOLDER									※3
11	カエワッシャ (0.5MM) (.02")	WASHER, (0.5MM) (.02")									
	(1MM) (.04")	(1MM) (.04")									
	(2MM) (.08")	(2MM) (.08")									
	(3MM) (.12")	(3MM) (.12")									
12	アンビル (No.1)	ANVIL (No.1)									
	(No.2)	(No.2)									
	(No.3)	(No.3)									
	(No.4)	(No.4)									
	(No.5)	(No.5)									
	(No.6)	(No.6)									
	(No.7)	(No.7)									
	(No.8)	(No.8)									
	(No.9)	(No.9)									
	(No.10)	(No.10)									

※1交換するには修理技術が必要です。交換後の精度は保証しません。Repair technology is required in order to exchange. The accuracy after exchange is not guaranteed.

※3接着してあるため、分解できません。Because it is adhered, they cannot disintegrate.

**511**

**BORE GAGES**  
Series 511

Ref. No. 511-45-2012-MAY 1/3

511シリーズ(CG)  
シリンダゲージ

**511**

書類NO. 511-45

KEY NO,	ブヒンメイ	PART NAME	販売区分 CATEGORY	CODE NO, コードNO,						備考 COMMENTS
				511-704	511-714	511-724	511-734	511-744	511-754	
				CG-160AX			CG-6.5"AX			
12	アンビル (No.11)	ANVIL (No.11)		21DZA232M						
	(No.12)	(No.12)		21DZA232N						
	(No.13)	(No.13)		21DZA232P						
13	サポーターナット2	NUT, ANVIL 2		21DAA183						
14	ガイドサポーター	GUIDE SUPPORTER		21DAA381						
15	ドライブロッドクミタテ	DRIVING ROD ASSY		21DZA226		21DZA255				※1
15-1	ドライブロッド	DRIVING ROD		21DAA373		21DAA385				※1
15-2	トメワ	SNAP RING		207176						※1
15-3	トメワ	SNAP RING		190306						※1
16	スプリング	SPRING		21DAA374						※1
17	パイプ	PIPE	X	—						
18	ナベコネジ	SCREW		21DAA384						
19	ニギリ	GRIP		21DZA214D		21DZA214L				※2
20	マルサラコネジ	SCREW		21DAA378						
21	ダイヤルホルダクミタテ	DIAL HOLDER ASSY		21DZA344		21DZA345				※1
21-1	パイプホルダ	PIPE HOLDER		21DAA372						※3
21-2	グリップホルダ	GRIP HOLDER		21DAA376						※3
21-3	ダイヤルホルダ	DIAL HOLDER		21DAA375		21DAA386				※3
22	クランプホルダクミタテ	CLAMP HOLDER ASSY		902585						
22-1	クランプホルダ	CLAMP HOLDER		139662						
22-2	クランプネジ	CLAMP SCREW		139663						
23	ダイヤルホコカバー	PROTECTOR, DIAL		—	21DZA000		—	21DZA000		
23-1	カバー	COVER		—	21DAA000		—	21DAA000		
23-2	オサエイタ	HOLDER		—	139484		—	139484		
23-3	ジュウシアナツキナベコネジ	SET SCREW		—	190007		—	190007		
24	ダイヤルゲージ	DIAL INDICATOR		—	2046SB	2109SB-10	—	2922SB	2923SB-10	

※1交換するには修理技術が必要です。交換後の精度は保証しません。Repair technology is required in order to exchange. The accuracy after exchange is not guaranteed.

※2シリアルナンバーは刻印されていません。The serial number is not stamped.

※3接着してあるため、分解できません。Because it is adhered, they cannot disintegrate.

書類NO. 511-45

KEY NO,	ブヒンメイ	PART NAME	販売区分 CATEGORY	CODE NO, コードNO,						備考 COMMENTS
				511-704	511-714	511-724	511-734	511-744	511-754	
	【包装資材】	【PACKING】		CG-160AX			CG-6.5"AX			
	PPケース	CASE					21RZA083			
	カラーケース	PAPER CASE					21RAC614			
	アンビルプレート	ANVIL PLATE		21DAA395				21DAA397		