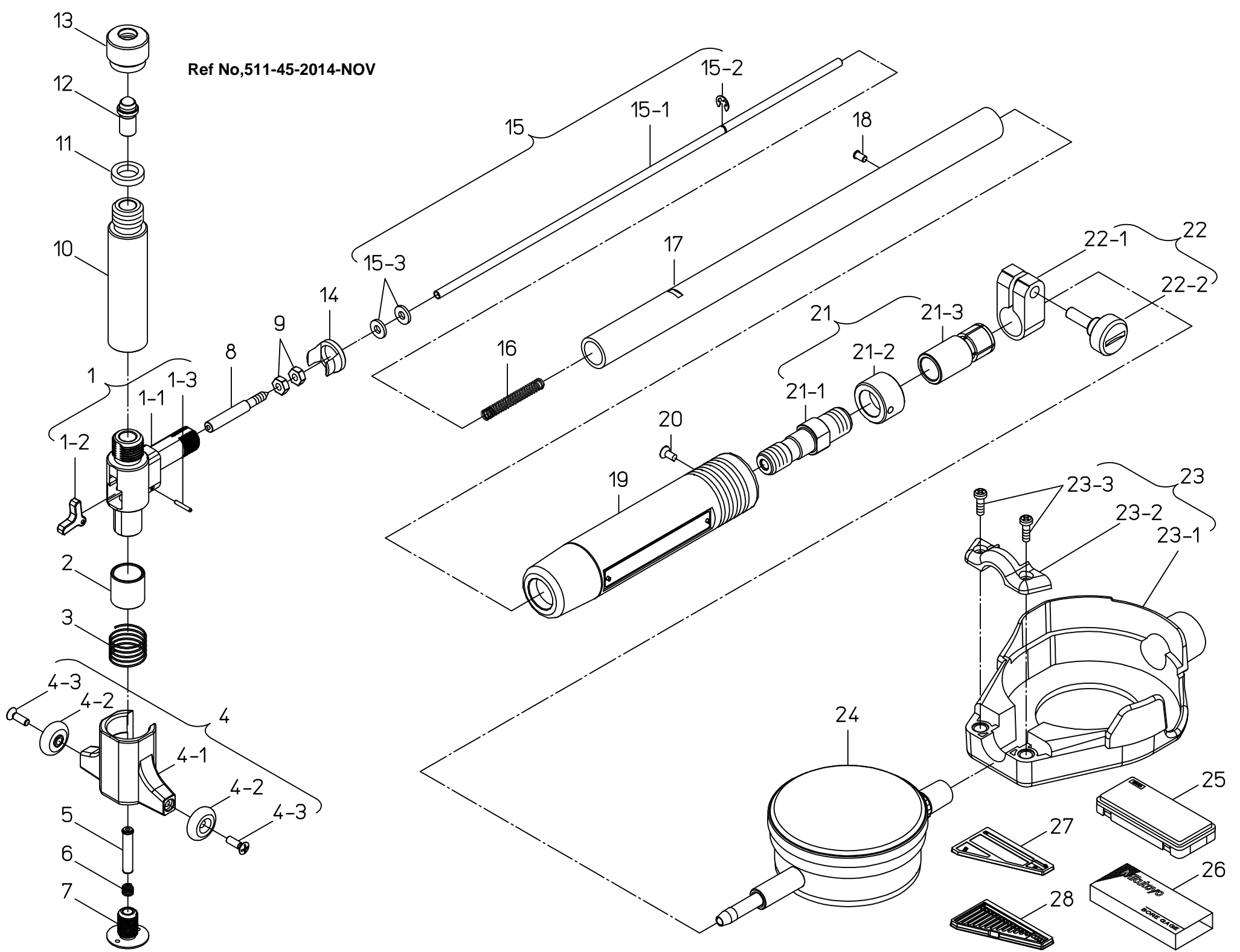


Ref No,511-45-2014-NOV



書類NO. 511-45

KEY NO.	ブヒンメイ	PART NAME	販売区分 CATEGORY	CODE NO. コードNO.						備考 COMMENTS
				511-704	511-714	511-724	511-734	511-744	511-754	
				CG-160AX			CG-6.5"AX			
1	ヘッド サブ アセンブリ	HEAD SUB ASSY	Y				21DZA332			
1-1	ホルダ	HOLDER	Y				21DAA361			
1-2	ベンカンレバー	LEVER	Y				21DZA225			
1-3	レバーピン	PIN, LEVER	Y				21DAA389			
2	シリンダリカルワッシャ	WASHER, CYLINDRICAL					21DAA365		※1	
3	ガイドスプリング	SPRING, GUIDE					21DAA364			
4	ガイドクミタテ	GUIDE ASSY					21DZA230			
4-1	ガイド	GUIDE					21DAA391			
4-2	ローラ	ROLLER					207108			
4-3	マルサラコネジ	SCREW					207109			
5	コンタクトロッド	CONTACT ROD					21DZA223		※1	
6	コンタクトロッドスプリング	SPRING, ROD					21DAA367			
7	ガイドストップネジ	SCREW, GUIDE					21DAA369			
8	ドライバピン	DRIVING PIN					21DZA224			
9	ロックナット	HEX-NUT					100220			
10	アンビルホルダ	ANVIL HOLDER					21DAA392		※2	
11	カエワッシャ (0.5MM) (.02")	WASHER, (0.5MM) (.02")					205457			
	(1MM) (.04")	(1MM) (.04")					205458			
	(2MM) (.08")	(2MM) (.08")					205459			
	(3MM) (.12")	(3MM) (.12")					205460			
12	アンビル (No.1)	ANVIL (No.1)					21DZA232A			
	(No.2)	(No.2)					21DZA232B			
	(No.3)	(No.3)					21DZA232C			
	(No.4)	(No.4)					21DZA232D			
	(No.5)	(No.5)					21DZA232E			
	(No.6)	(No.6)					21DZA232F			
	(No.7)	(No.7)					21DZA232G			
	(No.8)	(No.8)					21DZA232H			
<p>※1交換するには修理技術が必要です。交換後の精度は保証しません。          ※1Repair technology is required in order to exchange.The accuracy after exchange is not guaranteed.</p> <p>※2接着してあるため、分解できません。          ※2Because it is adhered, they cannot disintegrate.</p>										

**511** BORE GAGES  
Series 511

Ref. No. 511-45-2014-NOV 1/3

511シリーズ(CG)  
シリンダゲージ

**511**

書類NO. 511-45

KEY NO.	ブヒンメイ	PART NAME	販売区分 CATEGORY	CODE NO, コードNO,						備考 COMMENTS	
				511-704	511-714	511-724	511-734	511-744	511-754		
				CG-160AX			CG-6.5"AX				
12	アンビル (No.9)	ANVIL (No.9)		21DZA232J							
	(No.10)	(No.10)		21DZA232L							
	(No.11)	(No.11)		21DZA232M							
	(No.12)	(No.12)		21DZA232N							
	(No.13)	(No.13)		21DZA232P							
13	サホ-テイングナット2	NUT, ANVIL 2		21DAA183							
14	ガイドサホ-ター	GUIDE SUPPORTER		21DAA381							
15	ドライブ-ロッドクミタテ	DRIVING ROD ASSY		21DZA226		21DZA255				※1	
15-1	ドライブ-ロッド	DRIVING ROD		21DAA373		21DAA385					
15-2	Etメワ	SNAP RING		207176							
15-3	トメワ	SNAP RING		190306							
16	スプリング	SPRING		21DAA374							
17	パイプ	PIPE	X	—							
18	ナベコネジ	SCREW		21DAA384							
19	ニギリ	GRIP		21DZA214D		21DZA214L					
20	マルサラコネジ	SCREW		21DAA378							
21	ダイヤルホルダクミタテ	DIAL HOLDER ASSY		21DZA344		21DZA345				※1	
21-1	パイプホルダ	PIPE HOLDER		21DAA372						※2	
21-2	グリップホルダ	GRIP HOLDER		21DAA376							
21-3	ダイヤルホルダ	DIAL HOLDER		21DAA375		21DAA386					
22	クランプホルダクミタテ	CLAMP HOLDER ASSY		902585							
22-1	クランプホルダ	CLAMP HOLDER		139662							
22-2	クランプネジ	CLAMP SCREW		139663							
23	ダイヤルホコカバー	PROTECTOR, DIAL		—	21DZA000		—	21DZA000			
23-1	カバー	COVER		—	21DAA000		—	21DAA000			
23-2	オサエイタ	HOLDER		—	139484		—	139484			
23-3	ジュウシアナツキナベコネジ	SET SCREW		—	190007		—	190007			
24	ダイヤルゲージ	DIAL INDICATOR		—	2046SB	2109SB-10	—	2922SB	2923SB-10		
※1交換するには修理技術が必要です。交換後の精度は保証しません。 ※1Repair technology is required in order to exchange.The accuracy after exchange is not guaranteed.											
※2接着してあるため、分解できません。 ※2Because it is adhered, they cannot disintegrate.											

書類NO. 511-45

KEY NO,	ブヒンメイ	PART NAME	販売区分 CATEGORY	CODE NO, コードNO,						備考 COMMENTS
				511-704	511-714	511-724	511-734	511-744	511-754	
				CG-160AX			CG-6.5"AX			
	【包装資材】	【PACKING】								
25	ケース	CASE		21RZA145						
26	カラーケース	PAPER CASE		21RAC614						
27	カバー	COVER		21RAC858						
28	アンビルケース	ANVIL CASE		21RAC911			21RAC917			