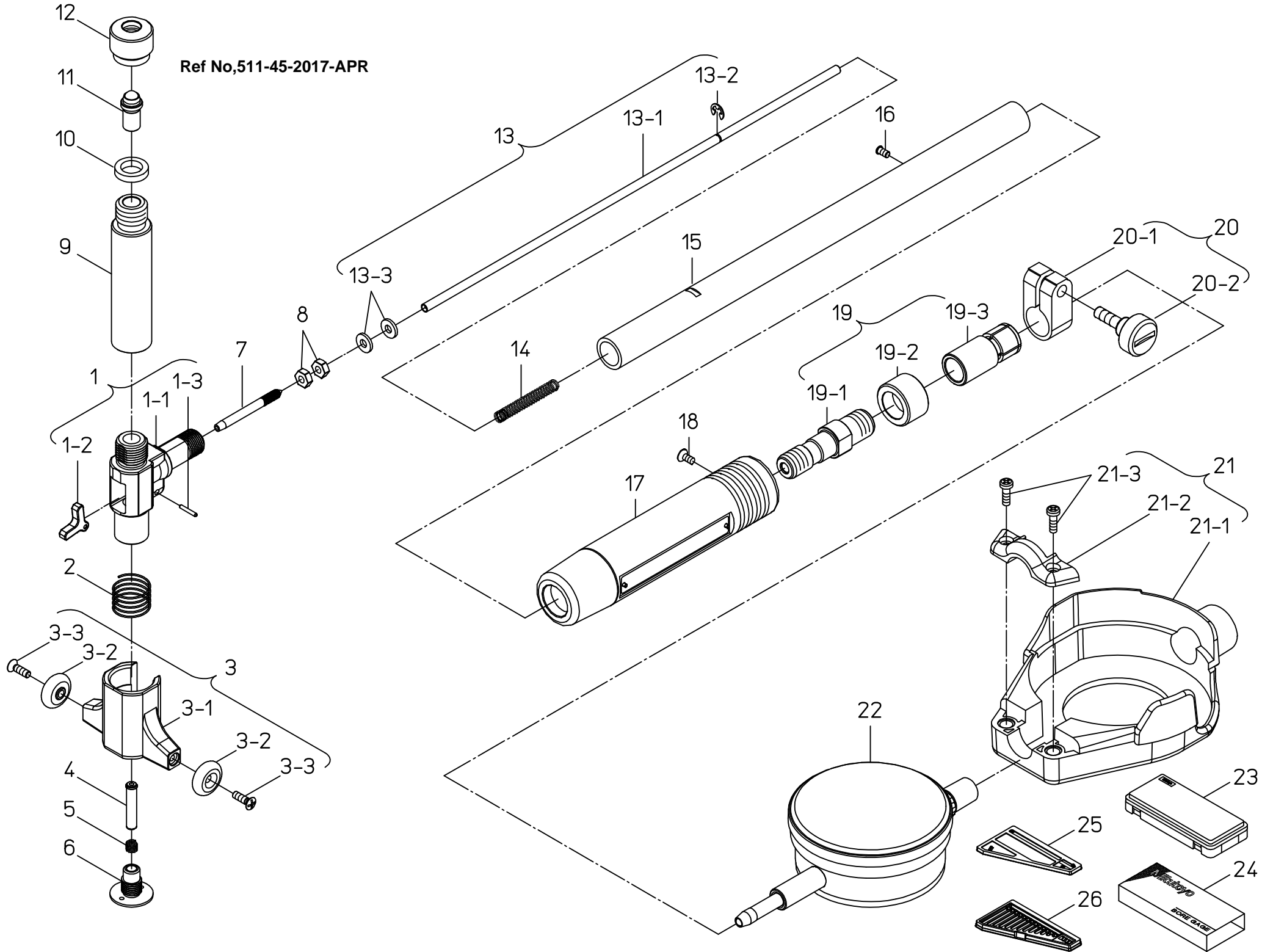


Ref No,511-45-2017-APR



書類NO. 511-45

KEY NO,	ブヒンメイ	PART NAME	販売区分 CATEGORY	CODE NO, コードNO,						備考 COMMENTS	
				511-704 M	511-714 M	511-724 M	511-734 M	511-744 M	511-754 M		
				CG-160AX			CG-6.5"AX				
1	ヘッド サブ アセンブリ	HEAD SUB ASSY	Y							21DZA352	
1-1	ホルダ	HOLDER	Y							21DAA520	
1-2	ベンカンレバー	LEVER	Y							21DZA225	
1-3	レバーピン	PIN, LEVER	Y							21DAA389	
2	ガイドスプリング	SPRING, GUIDE								21DAA364	※1
3	ガイドクミタテ	GUIDE ASSY								21DZA230	
3-1	ガイド	GUIDE								21DAA391	
3-2	ローラ	ROLLER								207108	
3-3	マルサラコネジ	SCREW								207109	
4	コンタクトロッド	CONTACT ROD								21DZA223	※1
5	コンタクトロッドスプリング	SPRING, ROD								21DAA367	
6	ガイドストップネジ	SCREW, GUIDE								21DAA369	
7	ドライバピン	DRIVING PIN								21DZA354	
8	ロックナット	HEX-NUT								100220	
9	アンビルホルダ	ANVIL HOLDER								21DAA392	※2
10	カエワッシャ (0.5MM) (.02")	WASHER, (0.5MM) (.02")								205457	
	(1MM) (.04")	(1MM) (.04")								205458	
	(2MM) (.08")	(2MM) (.08")								205459	
	(3MM) (.12")	(3MM) (.12")								205460	
11	アンビル (No.1)	ANVIL (No.1)								21DZA232A	
	(No.2)	(No.2)								21DZA232B	
	(No.3)	(No.3)								21DZA232C	
	(No.4)	(No.4)								21DZA232D	
	(No.5)	(No.5)								21DZA232E	
	(No.6)	(No.6)								21DZA232F	
	(No.7)	(No.7)								21DZA232G	
	(No.8)	(No.8)								21DZA232H	
	(No.9)	(No.9)								21DZA232J	

このリストは製品銘板に『M』が付いている製品に適用されます。This list is applied to the product which "M" is written to the nameplate.

『M』は識別記号です。そのため、コードNo.には含まれません。"M" is an identification sign. Therefore it is not included in a code number.

※1交換するには修理技術が必要です。交換後の精度は保証しません。Repair technology is required in order to exchange. The accuracy after exchange is not guaranteed.

※2接着してあるため、分解できません。Because it is adhered, they cannot disintegrate.

Ref. No. 511-45-2017-APR 1/3

**511** BORE GAGES  
Series 511

511シリーズ(CG)  
シリンダゲージ

**511**

書類NO. 511-45

KEY NO,	ブヒンメイ	PART NAME	販売区分 CATEGORY	CODE NO, コードNO,						備考 COMMENTS
				511-704 M	511-714 M	511-724 M	511-734 M	511-744 M	511-754 M	
				CG-160AX			CG-6.5"AX			
11	アンビル (No.10)	ANVIL (No.10)		21DZA232L						
	(No.11)	(No.11)		21DZA232M						
	(No.12)	(No.12)		21DZA232N						
	(No.13)	(No.13)		21DZA232P						
12	サポ-テイングナット2	NUT, ANVIL 2		21DAA183						
13	ドライブ-ロッドクミタテ	DRIVING ROD ASSY		21DZA226			21DZA255			※1
13-1	ドライブ-ロッド	DRIVING ROD		21DAA373			21DAA385			
13-2	トメワ	SNAP RING		207176						
13-3	トメワ	SNAP RING		190306						
14	スプリング	SPRING		21DAA374						
15	パイプ	PIPE	X	—						
16	ナベコネジ	SCREW		21DAA384						
17	ニギリ	GRIP		21DZA214D			21DZA214L			
18	マルサラコネジ	SCREW		21DAA378						
19	ダイヤルホルダクミタテ	DIAL HOLDER ASSY		21DZA344			21DZA345			※1
19-1	パイプホルダ	PIPE HOLDER		21DAA372						※2
19-2	グリップホルダ	GRIP HOLDER		21DAA376						
19-3	ダイヤルホルダ	DIAL HOLDER		21DAA375			21DAA386			
20	クランプホルダクミタテ	CLAMP HOLDER ASSY		902585						
20-1	クランプホルダ	CLAMP HOLDER		139662						
20-2	クランプネジ	CLAMP SCREW		139663						
21	ダイヤルホコカバー	PROTECTOR, DIAL		—	21DZA000		—	21DZA000		
21-1	カバー	COVER		—	21DAA000		—	21DAA000		
21-2	オサエイタ	HOLDER		—	139484		—	139484		
21-3	ジュウシアナツキナベコネジ	SET SCREW		—	190007		—	190007		
22	ダイヤルゲージ	DIAL INDICATOR		—	2046SB	2109SB-10	—	2922SB	2923SB-10	

※1交換するには修理技術が必要です。交換後の精度は保証しません。Repair technology is required in order to exchange. The accuracy after exchange is not guaranteed.

※2接着してあるため、分解できません。Because it is adhered, they cannot disintegrate.

書類NO. 511-45

KEY NO,	ブヒンメイ	PART NAME	販売区分 CATEGORY	CODE NO, コードNO,						備考 COMMENTS
				511-704 M	511-714 M	511-724 M	511-734 M	511-744 M	511-754 M	
	【包装資材】	【PACKING】		CG-160AX			CG-6.5"AX			
23	ケース	CASE					21RZA145			
24	カラーケース	PAPER CASE					21RAC614			
25	カバー	COVER					21RAC858			
26	アンビルケース	ANVIL CASE		21RAC911			21RAC917			