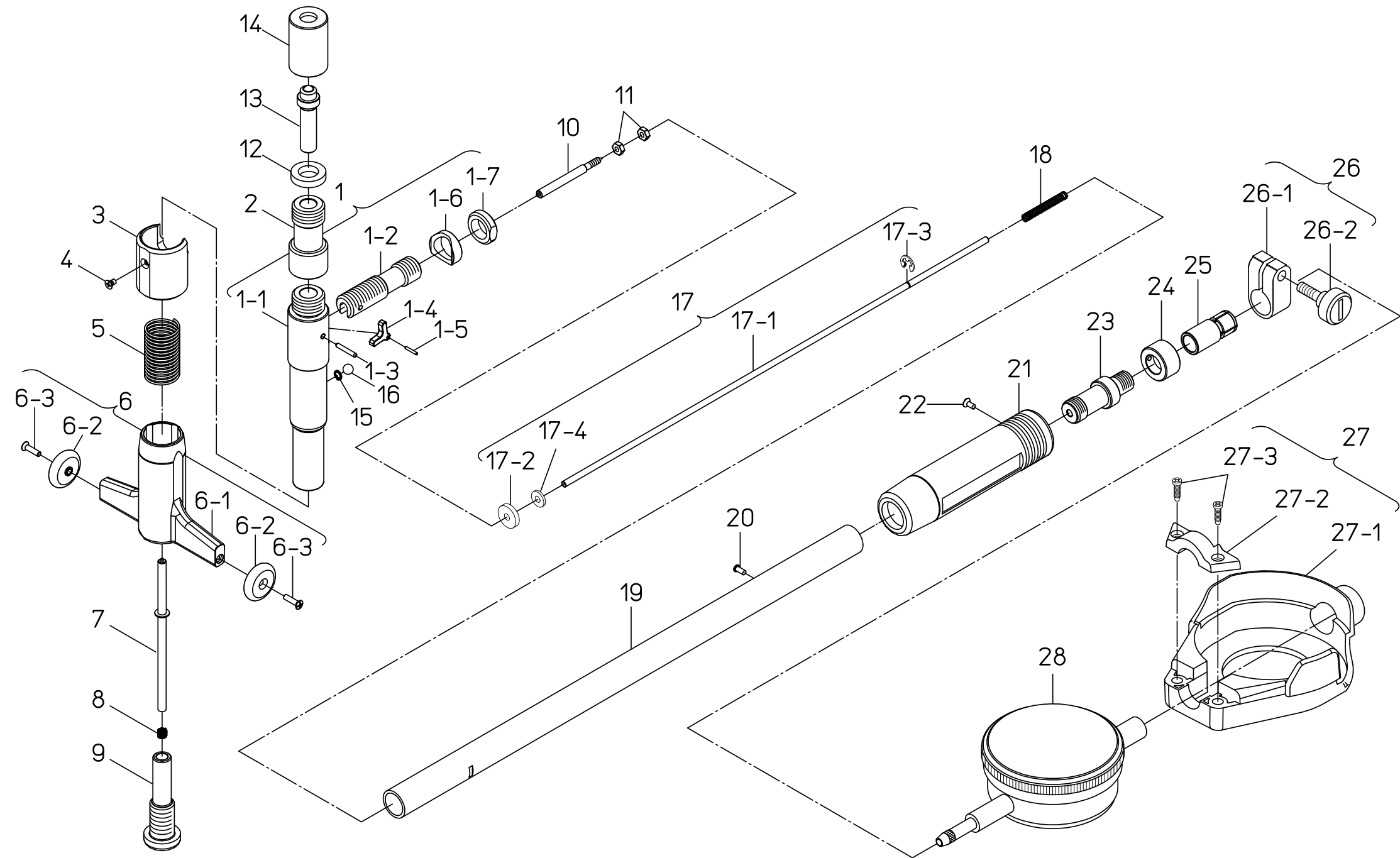


Ref No,511-46-2010-MAY



書類NO. 511-46

KEY NO,	ブヒンメイ	PART NAME	販売区分 CATEGORY	CODE NO, コードNO,						備考 COMMENTS
				511-705	511-715	511-725	511-735	511-745	511-755	
				CG-250AX			CG-10"AX			
1	ヘッド サブ アセンブリ	HEAD SUB ASSY	Y				21DZA333			
1-1	ホルダ 水平	HOLDER HORIZONTAL	Y				21DAA400			
1-2	ホルダ 垂直	HOLDER VERTICAL	Y				21DAA401			
1-3	ピン	PIN	Y				21ESA043			
1-4	レバー	LEVER	Y				21DZA225			
1-5	レバーピン	PIN, LEVER	Y				21DAA389			
1-6	ナットウケ	NUT SUPPORTER	Y				21DAA414			
1-7	ナット	NUT	Y				21DAA408			
2	アンビルホルダ	ANVIL HOLDER			21DAA402			21DAA424	※	
3	ホルダカバー	HOLDER COVER					21DAA403		※	
4	サラコネジ	SCREW					21DAA090			
5	ガイドスプリング	SPRING, GUIDE					21DAA405		※	
6	ガイドクミタテ	GUIDE ASSY					21DZA235		※	
6-1	ガイド	GUIDE					21DAA404		※	
6-2	ローラ	ROLLER					207279			
6-3	マルサラコネジ	SCREW					209045			
7	コンタクトロッド	CONTACT ROD					21DZA236		※	
8	コンタクトロッドスプリング	SPRING, ROD					205786		※	
9	ガイドストップネジ	SCREW, GUIDE					21DZA244		※	
10	ドライブピン	DRIVING PIN					21DZA237		※	
11	ロックナット	HEX-NUT					100220		※	
12	カエワッシャ (0.5MM) (.02")	WASHER, (0.5MM) (.02")					205467			
	(1MM) (.04")	(1MM) (.04")					205461			
	(2MM) (.08")	(2MM) (.08")					205462			
	(3MM) (.12")	(3MM) (.12")					205463			
	(4MM) (.16")	(4MM) (.16")					205464			
	(5MM) (.20")	(5MM) (.20")					205465			
	(6MM) (.24")	(6MM) (.24")					205466			
13	アンビル (No.1)	ANVIL (No.1)					21DZA241A			
	(No.2)	(No.2)					21DZA241B			
	(No.3)	(No.3)					21DZA241C			

※交換するには、修理技術が必要です。交換後の精度は保証しません。

511 BORE GAGES
Series 511

Ref. No. 511-46-2010-MAY 1/3

511シリーズ(CG)
シリンダゲージ

511

書類NO. 511-46

KEY NO.	ブヒンメイ	PART NAME	販売区分 CATEGORY	CODE NO. コードNO.						備考 COMMENTS
				511-705	511-715	511-725	511-735	511-745	511-755	
				CG-250AX			CG-10"AX			
13	アンビル (No.4)	ANVIL (No.4)		21DZA241D						
	(No.5)	(No.5)		21DZA241E						
	(No.6)	(No.6)		21DZA241F						
14	サホーテイングナット	NUT, ANVIL		205780						
15	スプリング	SPRING		205772						※
16	コウキュウ φ5	STEEL BALL φ5		21AAA115J						※
17	ドライブーロッドクミタテ	DRIVING ROD ASSY		21DZA238			21DZA260			※
17-1	ドライブーロッド	DRIVING ROD		21DAA412			21DAA422			※
17-2	ドライブーロッドウケ	SUPPORT, DRIVING ROD		206918						※
17-3	トメワ	SNAP RING		207176						※
17-4	トメワ	SNAP RING		190306						※
18	スプリング	SPRING		21DAA374						※
19	パイプ	PIPE	X	—						
20	ナベコネジ	SCREW		21DAA420						
21	ニギリ	GRIP		21DZA214E			21DZA214M			KeyNo,21シリアルNo.刻印なし
22	マルサラコネジ	SCREW		21DAA378						
23	パイプホルダ	PIPE HOLDER		21DAA411						※
24	グリップホルダ	GRIP HOLDER		21DAA415						※
25	ダイヤルホルダ	DIAL HOLDER		21DAA375			21DAA386			※
26	クランプホルダークミタテ	CLAMP HOLDER ASSY		902585						
26-1	クランプホルダ	CLAMP HOLDER		139662						
26-2	クランプネジ	CLAMP SCREW		139663						
27	ダイヤルホコカバー	PROTECTOR, DIAL		—	21DZA000		—	21DZA000		
27-1	カバー	COVER		—	21DAA000		—	21DAA000		
27-2	オサエイタ	HOLDER		—	139484		—	139484		
27-3	ジュウジアナツキナベコネジ	SET SCREW		—	190007		—	190007		
28	ダイヤルゲージ	DIAL INDICATOR		—	2046SB	2109SB-10	—	2922SB	2923SB-10	
※交換するには、修理技術が必要です。交換後の精度は保証しません。										

書類NO. 511-46

KEY NO,	ブヒンメイ	PART NAME	販売区分 CATEGORY	CODE NO, コードNO,						備考 COMMENTS
				511-705	511-715	511-725	511-735	511-745	511-755	
				CG-250AX			CG-10"AX			
	【包装資材】	【PACKING】								
	ケース	CASE		21RAC627						
	カラーケース	PAPER CASE		192061						
	アンビルプレート	ANVIL PLATE		21DAA419			21DAA423			
	ワッシャプレート	WASHER PLATE		450372			21RAC734			